

Patents/Brevets
EU/UE 000656616-0001
Canada CA-118893

26827 21746 21744 21748
26828 21749 21747 21754

**5-drawer lateral file cabinet
instructions**
**classeur latéral à 5 tiroirs
consignes**



product support / soutien au produit 1-800-425-0049

putting it together — the easy way

Staples® is leading the way in taking some of the stress and frustration out of furniture assembly.

More logical instructions.

No more “huh?” moments — we develop our instructions to have the right amount of detail you'll need.

Have no fear.

If you're confused during any step of the way, just call the number located at the bottom of the instructions pages. You'll get help from a friendly representative.

Questions?

Contact customer service by telephone at **1-800-425-0049**, Monday thru Friday 8am to 8pm EST.

You just put a little easy in your day with Staples® brand furniture.

The quality you demand.

From high quality materials to rigorous performance testing, we build great quality into all Staples® brand furniture. Before we put our name on the box, it has to meet our high standards — and yours.

The selection you want.

You'll enjoy an ever-growing assortment of products to better meet your needs. From stylish desk accessories and organizing systems to office desks and chairs, chances are we have something you'll count on day in, day out.

The prices you'll love.

Sure, high quality and wide selection are great. But the icing on the cake is our great low prices. Because Staples® brand furniture is designed to do more than fit your style — it fits your budget, too.

assemblez-le plus simplement

Staples® innove dans la diminution du stress et de la frustration en assemblant les meubles.

Instructions plus logiques.

Plus de « hein ? » - Nous concevons nos instructions avec le bon nombre de détails.

Ne vous inquiétez pas.

Si vous êtes confus à l'une des étapes d'assemblage, composez simplement le numéro qui se trouve au bas de la page d'instructions. Un représentant aimable vous aidera.

Questions ?

Appeler le service à la clientèle au **1-800-425-0049**, du lundi au vendredi entre 8 h et 20 h HNE.

Vous avez allégé votre journée avec les meubles de marque Staples®.

La qualité que vous exigez.

Des matériaux de grande qualité aux tests de performance rigoureux, nous avons conçu une qualité excellente pour tous les meubles de marque Staples®. Avant de mettre notre nom sur la boîte, le produit doit répondre à nos normes élevées — ainsi qu'aux vôtres.

Le choix que vous voulez.

Vous apprécierez un assortiment toujours croissant de produits répondant le mieux à vos besoins. Des accessoires de bureau et des systèmes d'organisation élégants aux bureaux et fauteuils, il y a de fortes possibilités que nous ayons quelque chose sur lequel vous pouvez compter tous les jours.

Les prix que vous aimerez.

Bien sûr, la qualité supérieure et le vaste choix sont importants. C'est encore mieux avec nos excellents prix bas. Parce que les meubles de marque Staples® ont été conçus non seulement pour votre style — mais aussi pour votre budget.



WARNING

AN IMPROPERLY INSTALLED FILE CABINET CAN BECOME UNSTABLE OR TIP OVER, CAUSING SERIOUS INJURY. FOLLOW ALL INSTRUCTIONS IN THIS MANUAL FOR CORRECT INSTALLATION, USE AND MAINTENANCE.

These files are for storing and filling non-combustible materials that do not require special protection. Do not use this cabinet to store combustible or hazardous materials.

WEAR SAFETY GLASSES WHEN USING TOOLS.

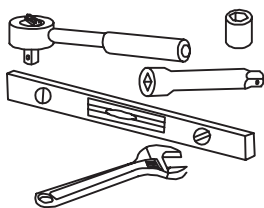
AVERTISSEMENT

UN CLASSEUR MAL INSTALLÉ PEUT DEVENIR INSTABLE OU BASCULER, CAUSANT DES BLESSURES GRAVES. SUIVRE TOUTES LES INSTRUCTIONS DU MANUEL POUR RESPECTER LES RÈGLES D'INSTALLATION, D'UTILISATION ET D'ENTRETIEN.

Ce classeur sert à stocker et à classer des matériaux non combustibles qui n'exigent pas de protection spéciale. Ne pas utiliser ce classeur pour stocker des matériaux combustibles ou dangereux.

PORTER DES LUNETTES DE SÉCURITÉ LORSQU'ON UTILISE DES OUTILS.

REQUIRED ADJUSTMENTS / AJUSTEMENTS REQUIS



Tools required for file adjustment

Outils nécessaires pour ajuster le classeur :

1/4" Drive socket wrench / Une clé à douille 1/4 po

1/4" Drive extension / Une extension 1/4 po

1/4" Six point socket with 1/4" drive / Une douille 1/4 po à six points avec une extension 1/4 po

Adjustable, open end wrench / Une clé à molette ouverte

24" long level / Un niveau de 24 po

Adjustable levelers are provided in the base of each cabinet. Depending on which model you have, your cabinet may have 4 levelers (one at each corner) or 2 levelers in the front corners of the base. **Leveler adjustment is critical for cabinet stability and proper operation of lock, interlock, drawers or other moving features that may be present on your cabinet.**

Des pieds ajustables se trouvent à la base de chaque classeur. Selon le modèle, le classeur peut avoir 4 pieds ajustables (un à chaque coin) ou 2 dans les coins avant de la base. **L'ajustement des pieds est très important pour assurer la stabilité et le fonctionnement approprié de la serrure, du dispositif de verrouillage, des tiroirs ou autres pièces mobiles du classeur.**

1. Be sure cabinet is empty.
2. Remove bottom drawer from the cabinet. Gently press on the plastic clips located in the glides on the left side of the drawer and right side of the drawer (Fig. A).
3. Place a 24" level across the front of the cabinet to level side-to-side. Adjust the front levelers from the outside of the cabinet using an adjustable open end wrench (Fig. B). Turn the levelers clockwise to raise the cabinet and counterclockwise to lower the cabinet. It may be necessary to **cautiously** tip the cabinet back slightly to make the front leveler adjustments (Fig. C).
4. The rear levelers can be adjusted from the inside of the cabinet, using a socket wrench with a 1/4" drive. Depending on your model, an access hole may be present to access the rear levelers (Fig. D).
5. The final leveler adjustment is to adjust the levelers so that the front of the cabinet is higher than the rear while maintaining the side to side levelness. On carpeted surfaces, the front is 1/4" higher. On hard surfaces, the front is 1/8" higher.
6. Place the drawer back into the cabinet. Line up the glides of the drawer with the glides in the cabinet and slide the drawer back into place by pushing the drawer in fully (Fig. E).

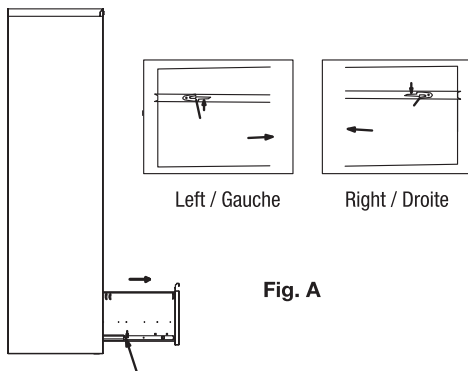


Fig. A

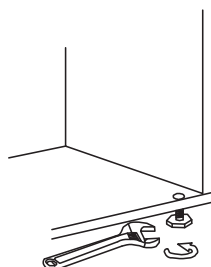


Fig. B



7. Check cabinet for proper operation. All drawers on your cabinet should open and close smoothly and be evenly aligned with the frame. The leveler adjustment and levelness of your cabinet can affect this operation.

1. S'assurer que le classeur est vide.
2. Retirer le tiroir du bas du classeur. Presser doucement sur les pinces de blocage en plastique situées dans les glissières à gauche et à droite, puis retirer le tiroir (Fig. A).
3. Placer un niveau de 24 po à l'avant du classeur pour le mettre à niveau en largeur. Ajuster les pieds avant de l'extérieur du classeur au moyen d'une clé à molette ouverte (Fig. B). Tourner le pied dans le sens des aiguilles d'une montre pour monter le classeur et dans le sens contraire pour l'abaisser. Il peut être nécessaire de soulever **prudemment** le classeur pour ajuster les pieds avant (Fig. C).
4. Les pieds arrière peuvent être ajustés de l'intérieur du classeur en utilisant une clé à douille avec une extension de ¼ po. Selon le modèle, un trou peut permettre d'accéder aux pieds arrière (Fig. D).
5. Le dernier ajustement de pied doit faire en sorte que l'avant du classeur est plus élevé que l'arrière tout en veillant à préserver la mise au niveau en largeur. Sur les surfaces de tapis, l'avant doit être plus élevé de ¼ po. Sur les surfaces de plancher, l'avant doit être plus élevé de ⅛ po.
6. Remettre le tiroir dans le classeur. Aligner les glissières du tiroir avec les glissières du classeur et glisser le tiroir en place en poussant le tiroir jusqu'au fond (Fig. E).
7. S'assurer que le classeur est bien installé. Tous les tiroirs du classeur doivent ouvrir et fermer sans difficulté et être alignés au cadre. L'ajustement des pieds et la mise au niveau du classeur peuvent influencer sur son fonctionnement.

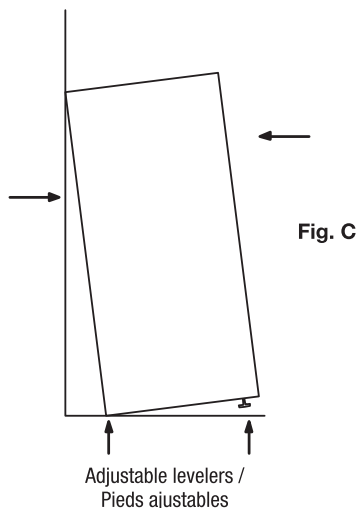


Fig. C

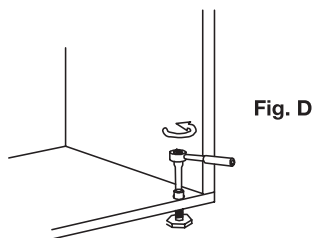


Fig. D

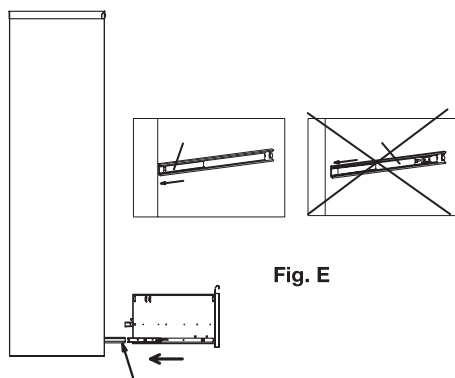


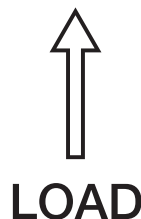
Fig. E

LOADING AND UNLOADING / CHARGEMENT ET DÉCHARGEMENT

An improperly loaded or unloaded file cabinet can become unstable or tip over, causing serious injury.
Un classeur mal chargé ou vide peut devenir instable ou basculer, causant des blessures graves.

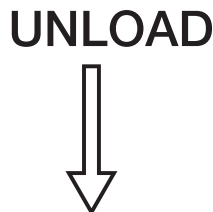
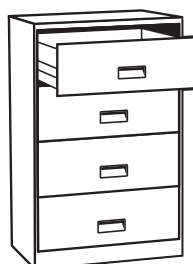
Loading:

1. Check cabinet for proper adjustment and stability.
2. Load bottom drawer first to increase stability.
3. Distribute contents and weight evenly among remaining drawers.
4. **Check to see if cabinet is stable after loading is complete (on carpeted surfaces, settling may occur.) If necessary, empty cabinet completely, then readjust glides.**



Chargement :

1. S'assurer que le classeur est bien ajusté et stable.
2. Charger le tiroir du bas d'abord pour accroître la stabilité.
3. Répartir uniformément le contenu des tiroirs.
4. **S'assurer que le classeur est stable après l'avoir chargé (sur une surface de tapis, les pieds du classeur peuvent s'enfoncer). Si nécessaire, vider le classeur et ajuster les pieds de nouveau.**



Unloading:

1. Remove contents from top drawer first.
2. Remove contents from bottom drawer last.

Déchargement :

1. Retirer le contenu du tiroir du haut en premier.
2. Retirer le contenu du tiroir du bas en dernier.



OPERATING / FONCTIONNEMENT

If misused, this file cabinet can become unstable or tip over, causing serious injury. To help prevent accidents, follow the instructions below.

- **Do not stand or lean on an open drawer.**
- Do not put materials on an open drawer. Use posting shelf or table to sort of collate.
- **If this cabinet ever seems unstable, do not use it.** Have it checked for proper leveling and loading. Have any problems corrected immediately.
- The cabinet has an interlock to prevent opening more than one drawer at a time. Do not try to defeat this interlock.
- These files are for storing and filling non-combustible materials that do not require special protection. Do not use this cabinet to store combustible or hazardous materials.

Un classeur mal utilisé peut devenir instable ou basculer, causant des blessures graves. Pour prévenir les accidents, suivre les instructions ci-dessous.

- **Éviter de se tenir debout ou de s'appuyer sur un tiroir ouvert.**
- Éviter de poser du matériel sur un tiroir ouvert. Utiliser une tablette coulissante ou une table pour trier ou assembler des documents.
- **Si le classeur semble instable, ne pas l'utiliser.** S'assurer qu'il est au niveau et que le matériel y est chargé correctement. Corriger sans délai tous les problèmes observés.
- Le classeur est muni d'un dispositif de verrouillage qui empêche d'ouvrir tous les tiroirs en même temps. Ne pas tenter de forcer le mécanisme de verrouillage.
- Ce classeur sert à stocker et à classer des matériaux non combustibles qui n'exigent pas de protection spéciale. Ne pas utiliser ce classeur pour stocker des matériaux combustibles ou dangereux.



RELOCATING / DÉPLACEMENT

If not properly secured when moving, this file cabinet can become unstable or tip over, causing serious injury.

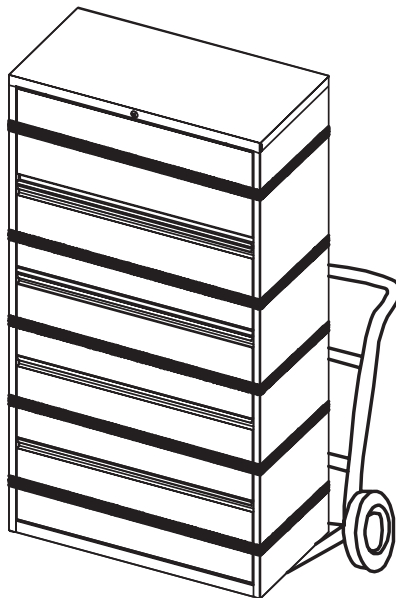
Before moving cabinet:

1. Unload contents. (Unload from the top first. See loading and unloading above.)
2. Secure the unit:
 - Close and lock the cabinet.
 - Use furniture straps and appropriate moving equipment.
3. After positioning cabinet in new location, follow instructions for adjusting and installing.

Si le classeur n'est pas assujéti correctement quand on le déplace, il peut devenir instable ou basculer, causant des blessures graves.

Avant de déplacer le classeur :

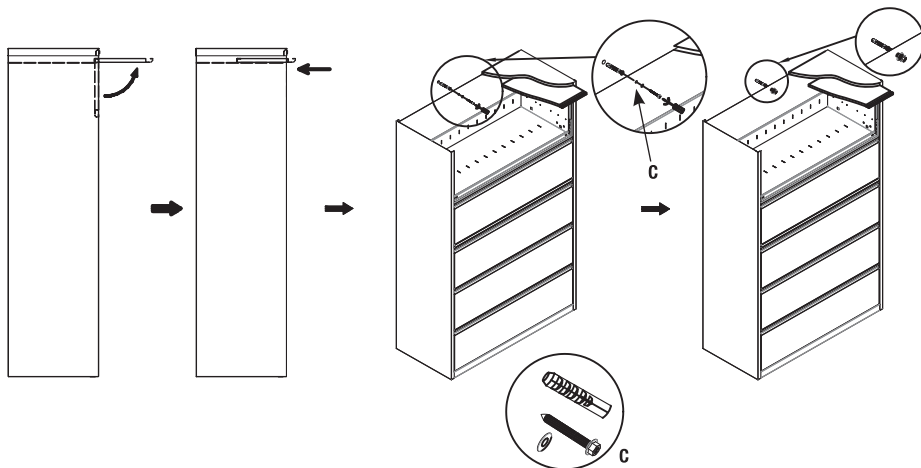
1. Retirer le contenu. (Vider le tiroir du haut en premier. Voir chargement et déchargement ci-dessus.)
2. Assujétir le classeur :
 - Fermer et verrouiller le classeur.
 - Utiliser des courroies et l'équipement approprié.
3. Après avoir installé le classeur à son nouvel emplacement, suivre les instructions d'ajustement et d'installation.





WALL ANCHOR / ANCRAGE MURAL

- Filing Cabinets must be securely attached to the wall. Use the wall anchor provided with the file cabinet and the right hardware for your wall type. Correct hardware for your wall type available at your local hardware store.
- Un classeur doit être solidement assujéti au mur. Utiliser l'ancrage mural fourni avec le classeur et la quincaillerie convenant au type de mur. Les quincailleries vendent les produits d'ancrage convenant à tous les types de mur.



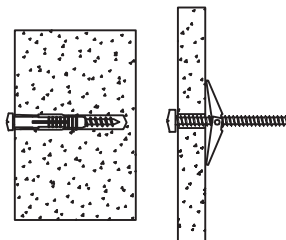
Drywall or plaster with
available wood stud
Gypse ou plâtre avec montants
de bois



Drywall without
available wood stud
Gypse sans montants de bois



Masonry / Maçonnerie



HANGING FOLDER FRAMES / CADRES POUR DOSSIERS SUSPENDUS

There are two hanging folder frames per drawer. Recommended filling positions are as follows.

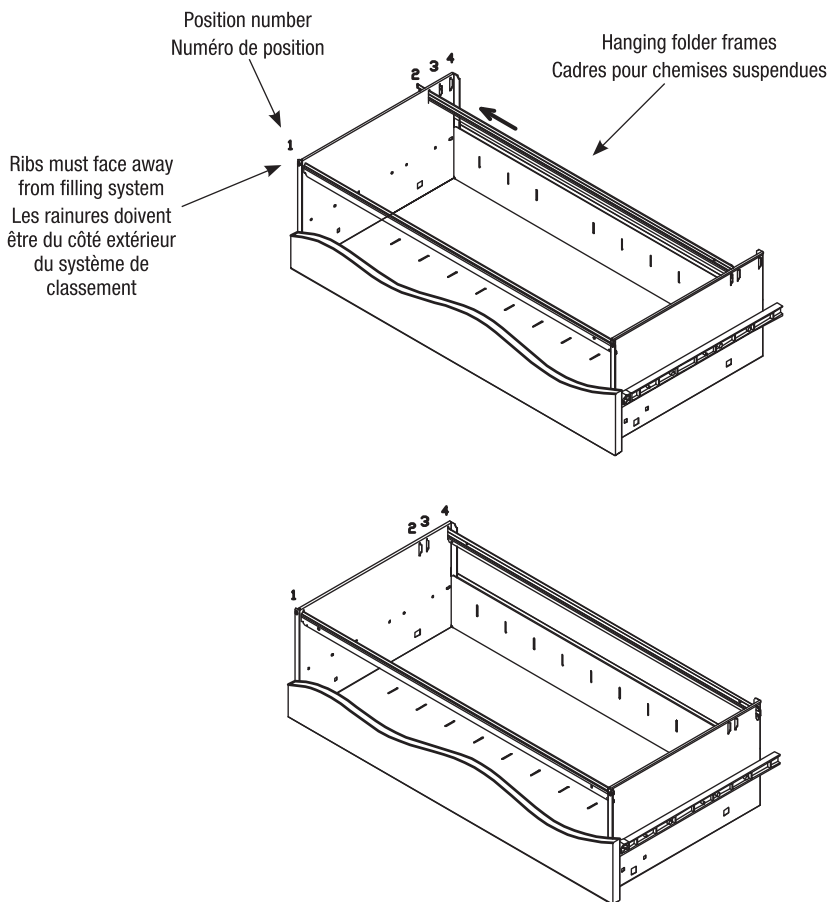
Positions 1 & 2 – Letter filing

Positions 1 & 4 – Legal filing

Il y a deux cadres pour dossiers suspendus par tiroir. Les positions de chargement recommandées sont les suivantes.

Positions 1 et 2 – Format lettre (côte à côte)

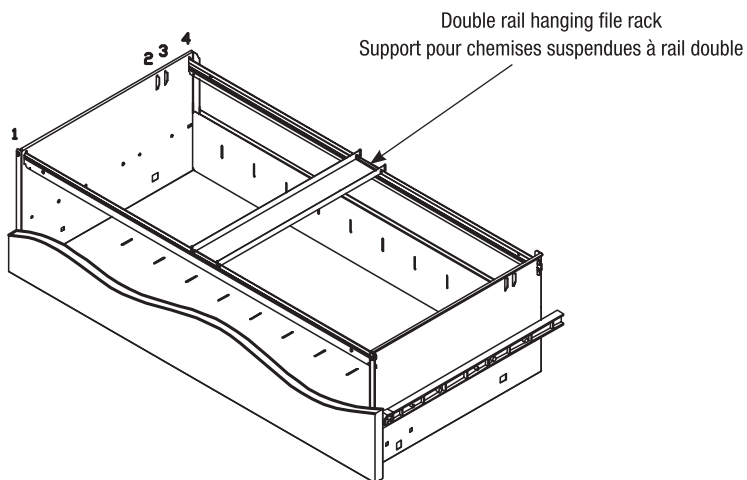
Positions 1 et 4 – Format légal (côte à côte)





OPTIONAL FRONT-TO-BACK FILING CHARGEMENT OPTIONNEL DU DEVANT À L'ARRIÈRE

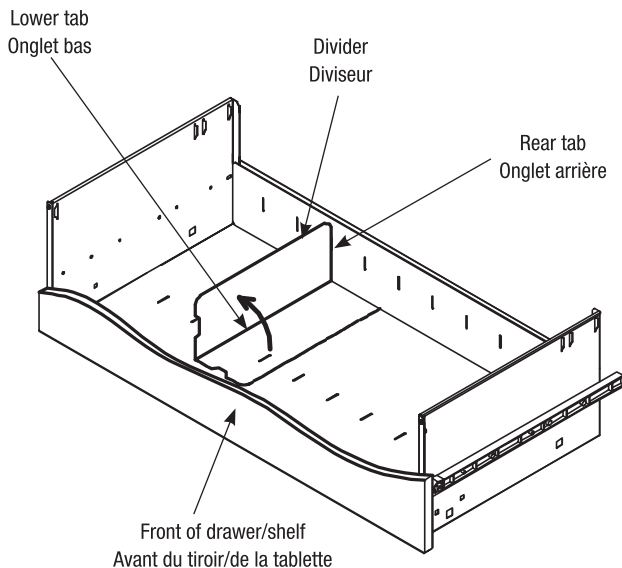
1. Hanging folder frames must be in Positions 1 & 4 as shown.
2. Position hanging file racks on front and rear hanging folder frames for each bank of file folders. Side of drawer/shelf should be used for outermost side of folders.
1. Les cadres de dossiers suspendus doivent être en positions 1 et 4 tel qu'illustré.
2. Positionner le cadre des dossiers suspendus à l'avant et le cadre des dossiers suspendus à l'arrière pour chaque banque de dossiers suspendus. Le côté des tiroirs ou des tablettes doit être utilisé pour le bout des dossiers.



OPTIONAL DIVIDERS / SÉPARATEURS OPTIONNELS

1. Position lower tabs pointing down and rear tab pointing toward rear of drawer.
2. Insert rear tab into slot in back of drawer.
3. Lower bottom tabs into slots in bottom of drawer.
4. Reverse procedure to remove divider.

1. Positionner les onglets inférieurs pointés vers le bas et les onglets arrière pointés vers l'arrière du tiroir.
2. Insérer les onglets dans les fentes à l'arrière du tiroir.
3. Les onglets inférieurs vont dans les fentes à l'arrière du tiroir.
4. Inverser la procédure pour retirer le séparateur.





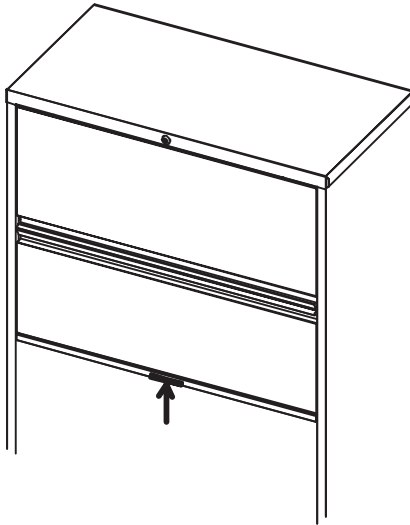
DRAWER POSTING SHELF TABLETTE COULISSANTE DU CLASSEUR À CINQ TIROIRS

1. Close drawers.
2. Pull out posting shelf using handle hold in center of posting shelf to fully extend.

Note: Depending on the 5 drawer model purchased, your model may not be equipped with a posting shelf.

1. Fermer les tiroirs.
2. Sortir la tablette coulissante en tirant sur la poignée située au centre de la tablette.

Remarque : Selon le modèle à cinq tiroirs que vous achetez, votre classeur peut être équipé ou non d'une tablette coulissante.



warranty

Thank you for purchasing a Staples brand product. Staples the Office Superstore, LLC ("Staples") warrants to the original purchaser that this Staples Brand Metal File Cabinet shall be free of defects in design, assembly, material, or workmanship. In the event of a defect in the design, assembly, materials or workmanship of this product, Staples will replace any such defective part. To claim your replacement parts, contact product support at 1-800-425-0049. Original receipt or proof of purchase is required to obtain replacement parts.

This limited warranty does not apply and no other warranty applies to:

- Defects or damage due to accident, abuse, misuse, unauthorized repair, extreme environmental condition or failure to use products for the purpose and under conditions for which they were intended
- Normal wear and tear attributable to use of the Products
- Products not installed or used in compliance with any provided instruction or warnings
- Damage attributable to accessories, attachments, modifications, installations or alterations not authorized or improperly performed
- Acts of God, such as hurricanes or floods

EXCLUSIONS:

This warranty does not apply to: damage caused by the carrier, modifications to the product, or attachments to the product not approved by Staples, non-standard materials selected by and used at the request of a user, and products that were not installed, used or maintained in accordance with product instructions and warnings. Nor shall Staples have any responsibility for incidental or consequential damages resulting from the breach of this Warranty, including but not limited to inconvenience, rental or purchase of replacement products, loss of profits or commercial loss. Some states or provinces do not allow the exclusion or limitation of incidental or consequential damages so the above limitation or exclusion may not apply to you. This warranty gives you specific legal rights and you may also have other rights, which may vary from state to state or province to province. This warranty applies only to products sold within the United States of America and the Commonwealth of Canada.

TO OBTAIN SERVICE FROM THIS WARRANTY:

- A) Please contact us within 30 days (unless otherwise noted by the Dealer) of discovery of the defect. Prepare to confirm that you are the original purchaser of the product and provide necessary product information, such as item number(s)/ UPC number(s) from the product in question.
- B) Staples will gather all the pertinent information required regarding your claim(s), inspect the product and thus contact a Staples Customer Service Representative.
- C) If Staples confirms that the product in review is eligible under the warranty conditions as stated above, the customer service representative or another representative of the Company will determine whether to provide replacement parts, or authorize other arrangements at the sole discretion of the vendor Staples. No assembly/labor is included in this warranty.

TO CONTACT CUSTOMER SERVICE:

Our knowledgeable Service Representatives are ready to assist you in the case this warranty applies to you. Please be prepared to explain the defect in detail, model/style number, date and location of purchase, your name, address, phone number and have your original sales receipt.

Please contact us Monday-Friday (except all major holidays) at: 1-800-425-0049 from 8:00 am to 8:00 pm EST.

easy care tips for Staples brand furniture

- to keep the finish looking great, avoid placement in direct sunlight, near heat registers, or next to open windows.
- use a protective pad or desk blotter when writing on furniture.
- use coasters, mats or pads for protection against food and drinks.
- dusting is easy: a few drops of water on a soft lint-free cloth is all you need.



garanties

Merci d'avoir acheté un produit de marque Staples. Staples the Office Superstore, LLC (« Staples ») garantit à l'acheteur original que ce classeur en métal de marque Staples sera exempt de défauts dans sa conception, son assemblage, ses matériaux ou sa main d'œuvre. Dans le cas d'un défaut dans la conception, l'assemblage, les matériaux ou la main d'œuvre de ce produit, Staples remplacera toute pièce défectueuse. Pour réclamer vos pièces de remplacement, communiquer avec le soutien au produit au 1-800-425-0049. Le reçu d'achat original est requis pour un remplacement de pièces.

Cette garantie limitée, ni toute autre garantie, ne s'applique pas dans ces cas :

- Défauts ou dommages causés par un accident, un usage abusif, une mauvaise utilisation, une réparation non autorisée, des conditions environnementales extrêmes ou la non-utilisation des produits aux fins auxquelles ils étaient destinés;
- L'usure normale attribuable à l'utilisation du produit;
- Les produits mal installés ou utilisés, contrevenant aux directives et aux avertissements fournis;
- Les dommages causés par des accessoires, des modifications, une installation ou des modifications non autorisés ou mal effectués;
- Les cas de force majeure, comme les ouragans ou les inondations.

EXCLUSIONS :

Cette garantie ne s'applique pas dans le cas : de dommages causés par le transporteur, de modifications du produit ou d'ajouts au produit qui ne sont pas approuvés par Staples, de matériaux non standards sélectionnés et utilisés à la demande d'un utilisateur, et dans le cas de produits qui n'ont pas été installés, utilisés ou entretenus en suivant les instructions et les avertissements du produit. Staples ne pourra être tenu responsable de tout incident ou dommage causé par la violation de cette garantie, y compris mais sans s'y limiter le désagrément, la location ou l'achat de produits de remplacement, la perte de profits ou la perte commerciale. Certains états ou provinces ne permettent pas l'exclusion ou la limitation d'incidents ou de dommages causés par l'utilisation du produit; dans un tel cas, la limitation ou l'exclusion ci-présente pourrait ne pas s'appliquer à vous. Cette garantie vous donne des droits juridiques spécifiques et vous pourriez avoir d'autres droits qui peuvent varier d'un état à l'autre ou d'une province à l'autre. Cette garantie s'applique seulement aux produits vendus à l'intérieur des États-Unis d'Amérique et du Canada, membre du Commonwealth.

POUR FAIRE VALOIR CETTE GARANTIE :

- A) Veuillez nous contacter à l'intérieur de 30 jours (sauf si indiqué autrement par le marchand) suivant la découverte du défaut. Préparer la confirmation que vous êtes l'acheteur original du produit et fournir les informations du produit nécessaire, comme le numéro de l'article ou des articles/UGS du produit en question.
- B) Staples récoltera toutes les informations pertinentes à votre ou vos réclamation(s), inspectera le produit et communiquera ainsi avec un représentant au service à la clientèle de Staples.
- C) Si Staples confirme que le produit révisé est admissible selon les conditions de la garantie citées plus haut, le représentant du service à la clientèle ou tout autre représentant de l'entreprise déterminera les pièces de remplacement nécessaires ou autorisera d'autres dispositions à la discrétion du fournisseur Staples seulement. Aucun assemblage ni aucune main d'œuvre n'est compris dans cette garantie.

POUR COMMUNIQUER AVEC LE SERVICE À LA CLIENTÈLE :

Nos représentants experts dans leur service sont prêts pour vous aider si cette garantie devait s'appliquer à vous. Soyez prêt à expliquer le défaut en détail, le numéro du modèle/style, la date et le lieu de l'achat, votre nom, adresse, numéro de téléphone et ayez en main vos reçus de vente originaux.

Appelez-nous du lundi au vendredi (sauf pendant les principaux jours fériés) au : 1-800-425-0049 entre 8 h et 20 h HNE.

conseils pour un soin facile des meubles de marque Staples

- pour garder l'éclat du fini, éviter de placer le meuble sous les rayons directs du soleil, près de radiateurs ou près de fenêtres ouvertes.
- utiliser un bloc de protection ou un sous-main lorsque vous écrivez sur un meuble.
- utiliser des sous-verres, des dessous-de-plat ou des blocs pour protéger contre les aliments et les boissons.
- épousseter : quelques gouttes d'eau sur un chiffon doux non pelucheux suffiront.

Make yourself comfortable with Staples® brand furniture.

Check us out online and in store for more great ways to add some easy to your day.

Mettez-vous à l'aise avec les meubles de marque Staples®.

Rendez-nous visite en ligne et au magasin pour en savoir davantage sur la façon de rendre votre journée plus confortable.

