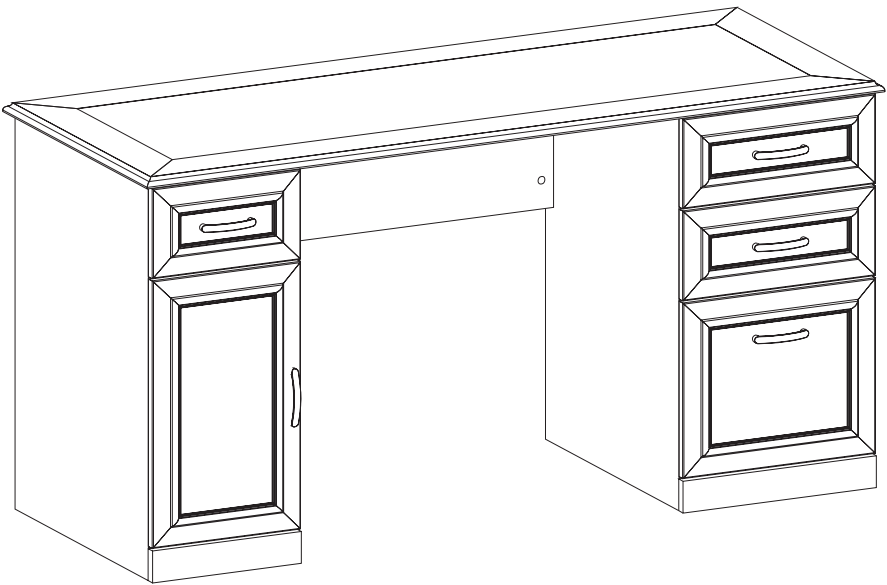


STAPLES®

52105

Kendall Park™
Double Pedestal Desk

Patents/Brevets/Patentes
EU/UE 000656616-0001
Canada/Canada/Canadá
CA-118893



Instructions • Instructions Instrucciones

Product Support / Soutien au produit / Asistencia del producto
1-866-755-1321

Easy assembly.

Staples is leading the way in taking some of the stress and frustration out of furniture assembly.

More logical instructions. No more “huh?” moments — we develop our instructions to have the right amount of detail you’ll need for easy assembly.

Have no fear. If you’re confused during any step of the way, just call the number located at the bottom of the instructions pages. You’ll get help from a friendly representative.

Need help with assembly? Questions?

Call our Product Support experts
8:00 am–8:00 pm
Eastern Time: 1-866-755-1321

In-home assembly (additional fees apply)

Call our in-home assembly experts
Monday–Friday 9:00 am–7:00 pm
Saturday 9:00 am–5:00 pm
Eastern Time: 1-866-826-6622

Built to impress.

Staples® Brand furniture offers high quality at prices you'll love.

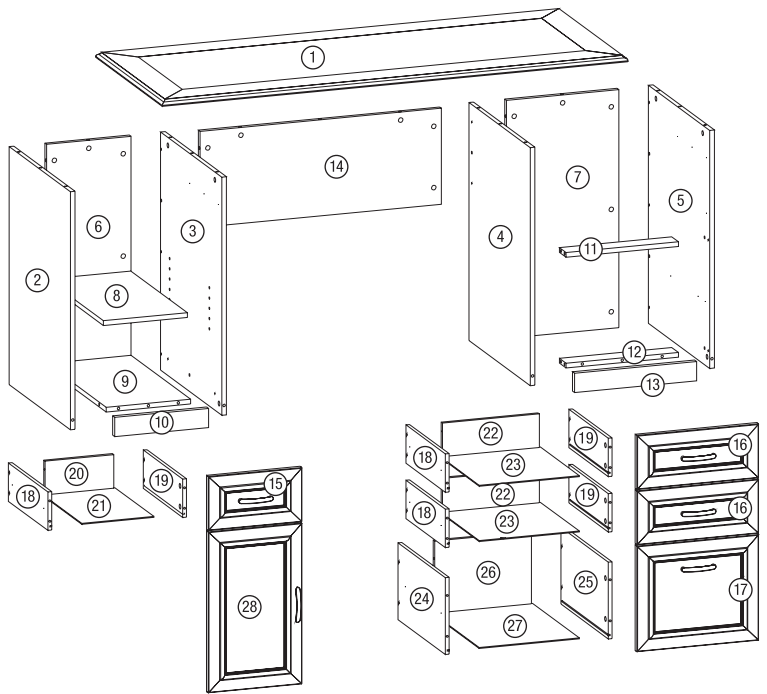
With the quality you demand and the rigorous performance testing you expect, Staples® Brand furniture is made to last and impress. Before we put our name on the box, it has to meet our highest standards — and yours.

The selection you want. You’ll enjoy an ever-growing assortment of products to better meet your needs. From stylish desk accessories and organizing systems to office desks and chairs, chances are we have something you’ll count on day in, day out.

The prices you’ll love. Sure, high quality and wide selection are great. But the icing on the cake is our great low prices. Because Staples® Brand Products are designed to do more than fit your style — they fit your budget, too.

Included Parts

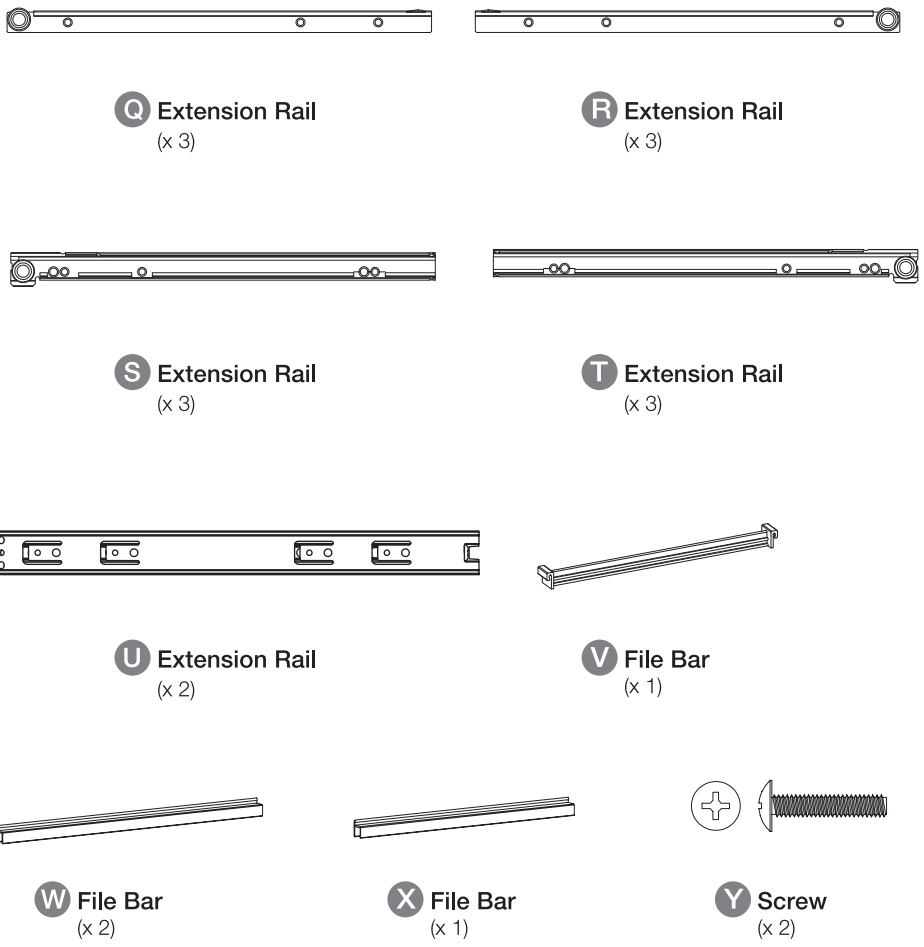
- ① Desktop (x 1)
- ② Left Pedestal Side (x 1)
- ③ Left Pedestal Side (x 1)
- ④ Right Pedestal Side (x 1)
- ⑤ Right Pedestal Side (x 1)
- ⑥ Left Pedestal Back (x 1)
- ⑦ Right Pedestal Back (x 1)
- ⑧ Shelf (x 1)
- ⑨ Shelf (x 1)
- ⑩ Left Pedestal Kick Plate (x 1)
- ⑪ Right Pedestal Drawer Divider (x 1)
- ⑫ Right Pedestal Bottom Drawer Support (x 1)
- ⑬ Right Pedestal Kick Plate (x 1)
- ⑭ Modesty Panel (x 1)
- ⑮ Left Pedestal Drawer Front (x 1)
- ⑯ Right Pedestal Drawer Front (x 2)
- ⑰ Right Pedestal File Drawer Front (x 1)
- ⑱ Drawer Left Side (x 3)
- ⑲ Drawer Right Side (x 3)
- ⑳ Left Drawer Back (x 1)
- ㉑ Left Drawer Bottom (x 1)
- ㉒ Right Drawer Back (x 2)
- ㉓ Right Drawer Bottom (x 2)
- ㉔ Left Side File Drawer (x 1)
- ㉕ Right Side File Drawer (x 1)
- ㉖ File Drawer Back (x 1)
- ㉗ File Drawer Bottom (x 1)
- ㉘ Left Pedestal Door Front (x 1)



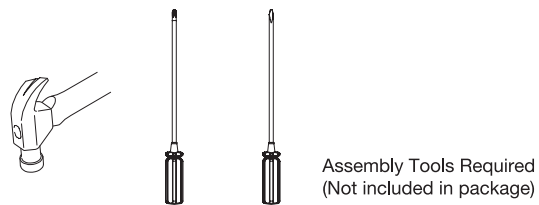
Included Parts

- A** Hidden Cam (x 44)
- B** Cam Screw (x 44)
- C** Hidden Cam (x 16)
- D** Cam Screw (x 16)
- E** Wood Dowel (x 23)
- F** Black Flat Head Screw (x 16)
- G** Black Flat Head Screw (x 12)
- H** White Flat Head Screw (x 4)
- I** Black Flat Head Screw (x 36)
- J** Screw (x 8)
- K** Shelf Pin (x 4)
- L** Glider (x 8)
- M** Cap (x 24)
- N** Hinge Base (x 2)
- O** Hinge (x 2)
- P** Handle (x 5)

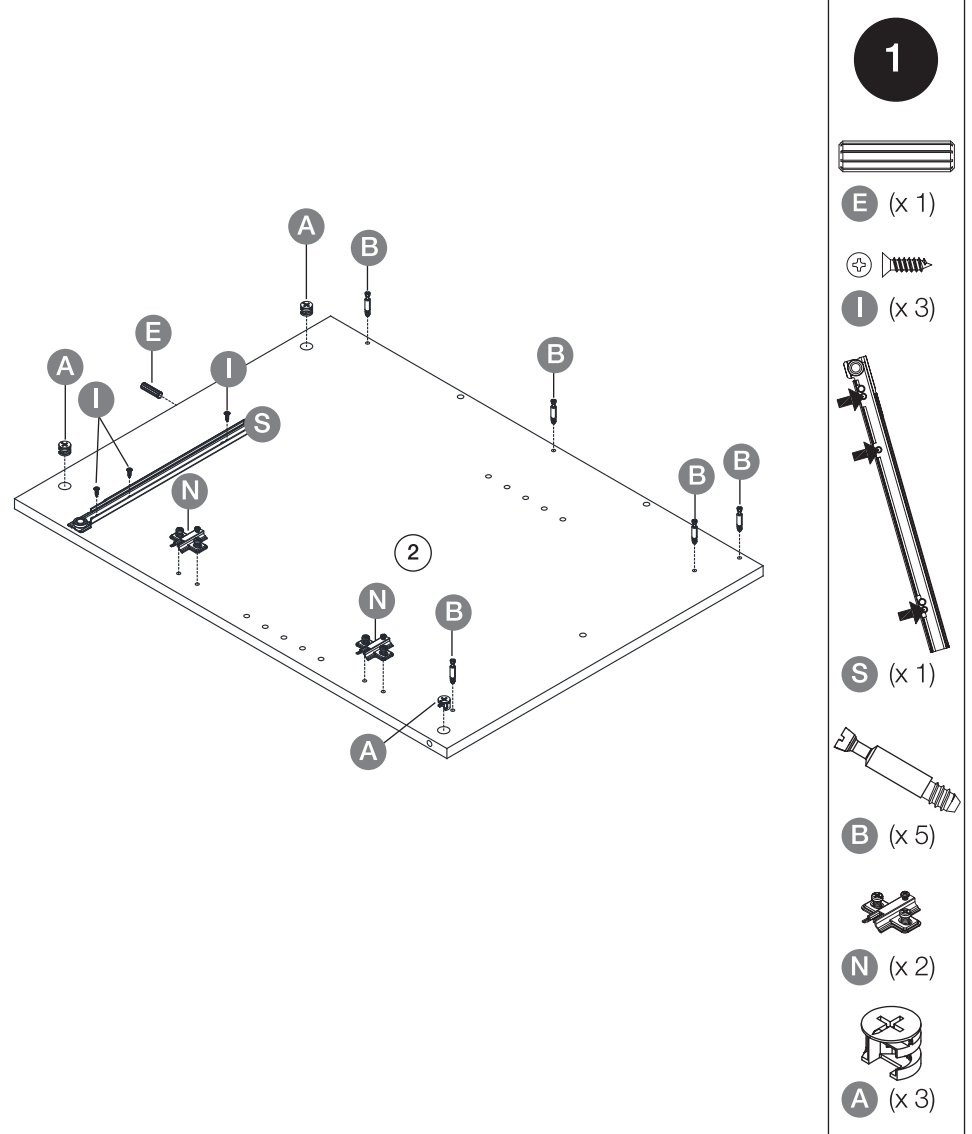
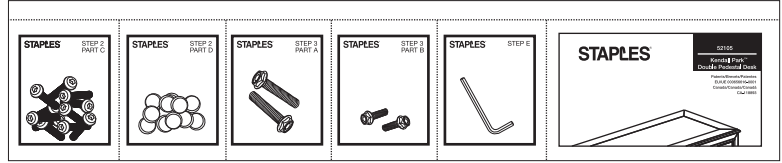
Included Parts



Required Tools



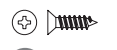
Each piece of hardware needed for each step is located in the corresponding segment in your Easy Parts Pack.



2



E (x 1)



I (x 3)



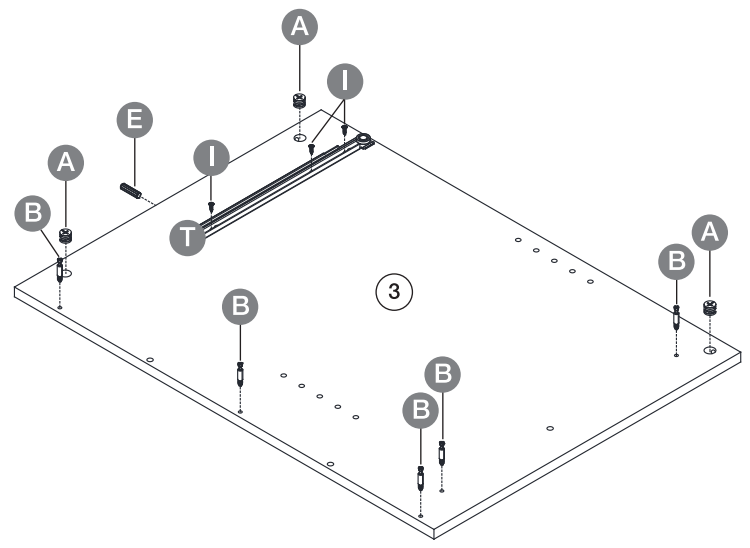
T (x 1)



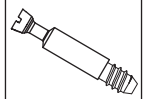
B (x 5)



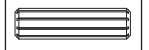
A (x 3)



3



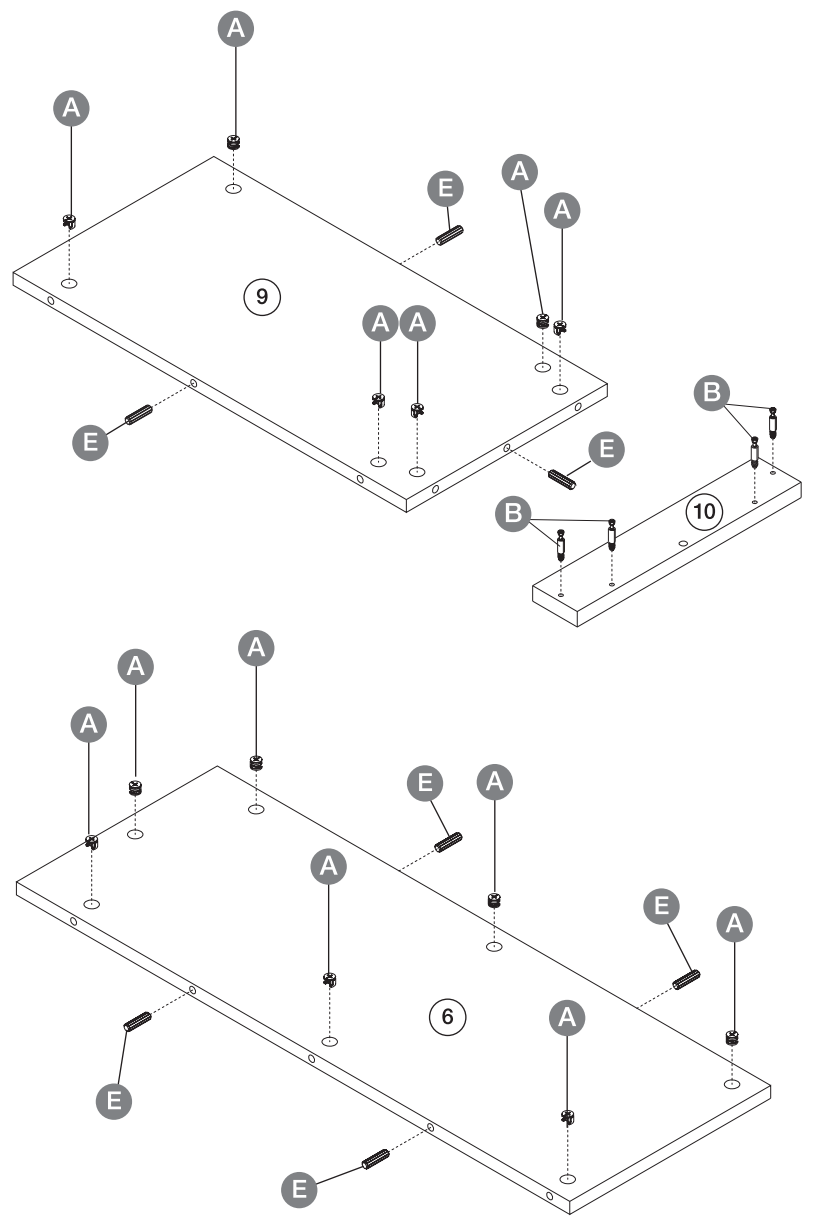
B (x 4)



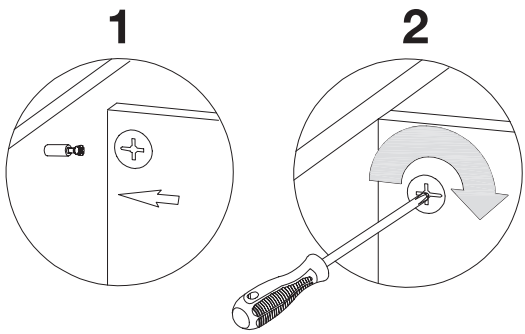
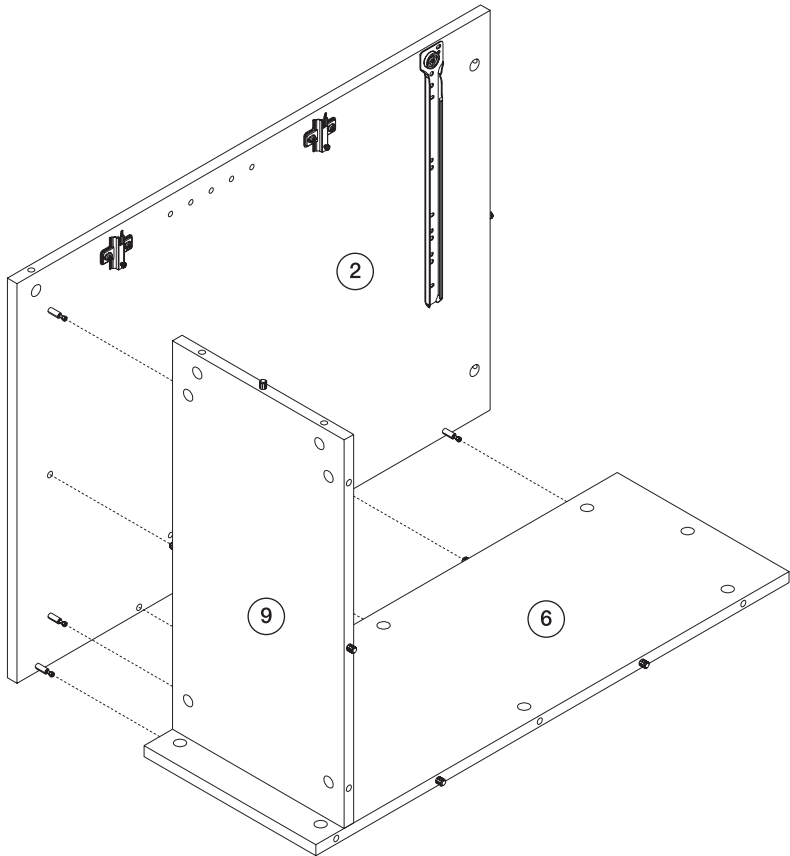
E (x 7)



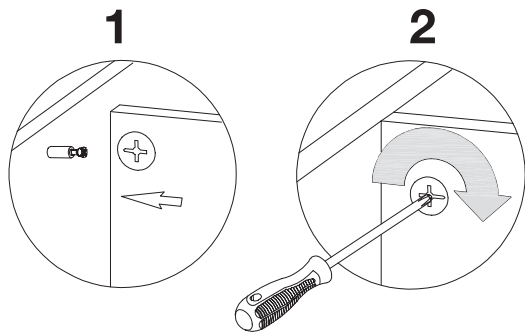
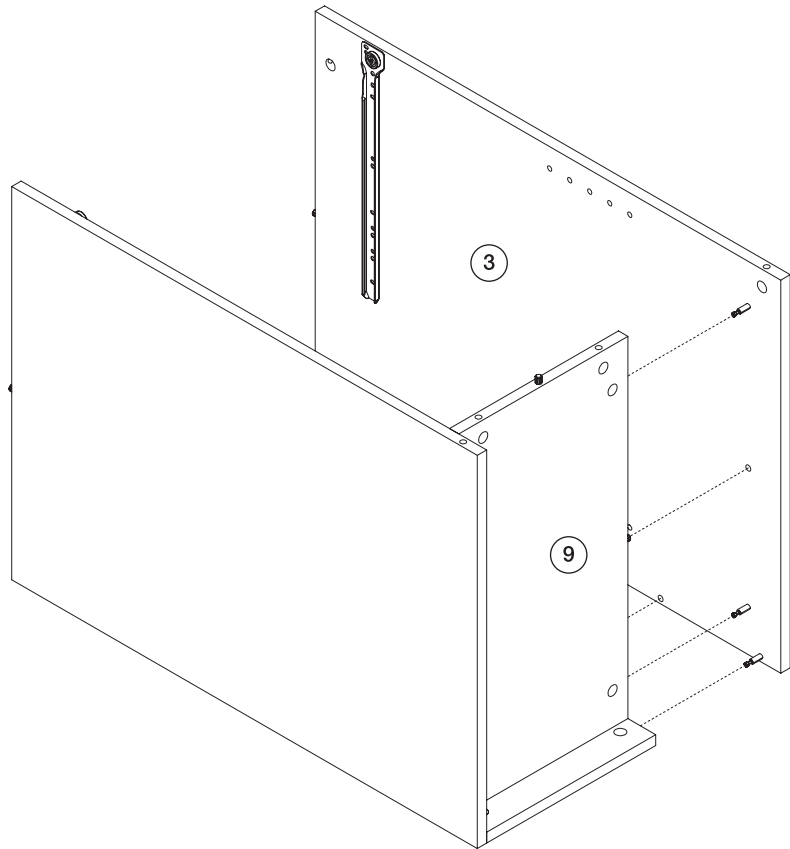
A (x 13)



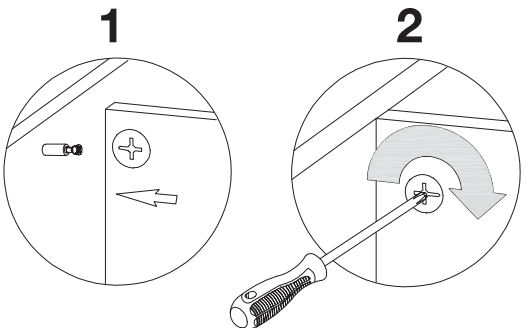
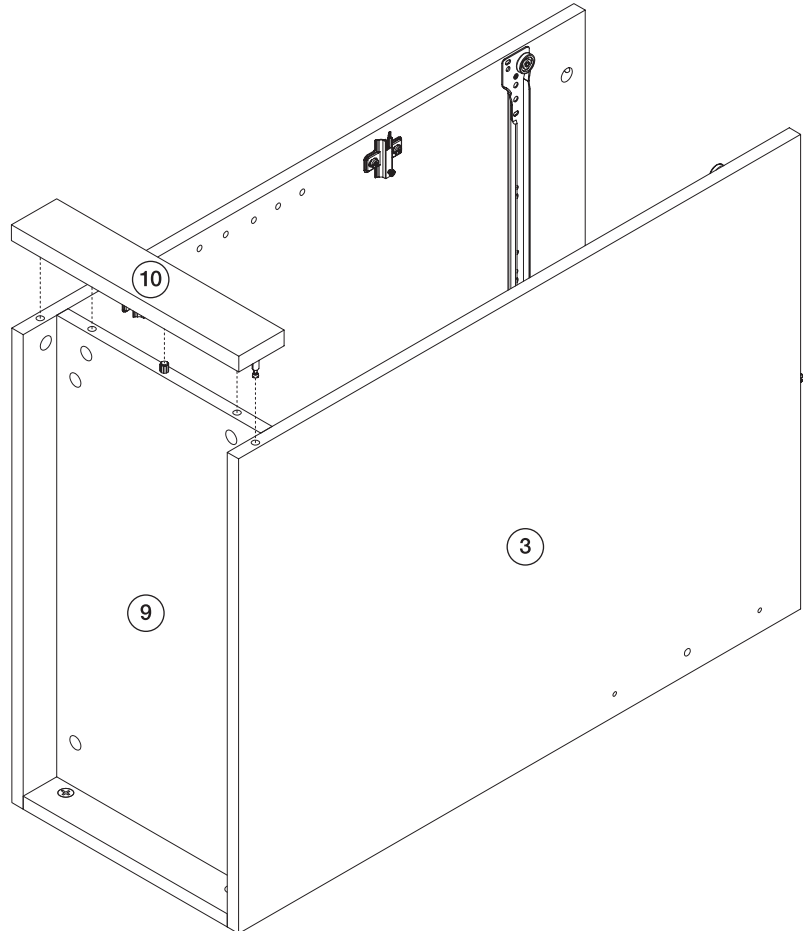
4



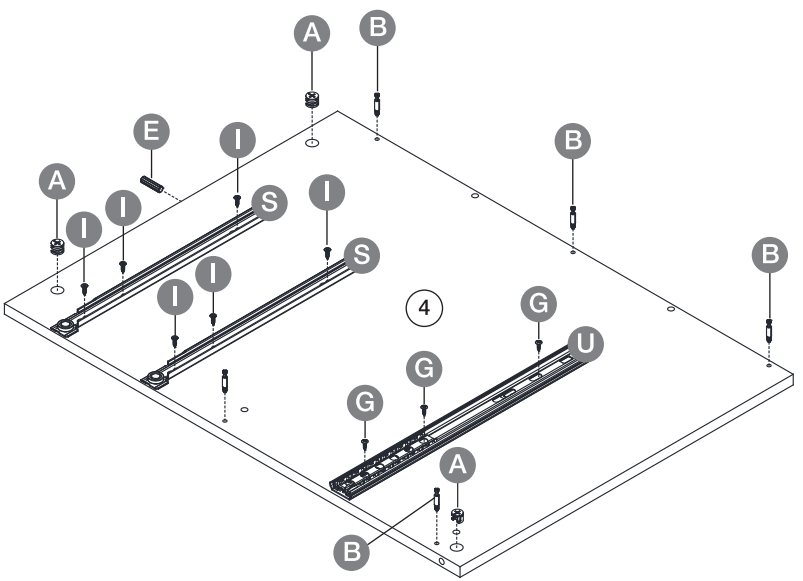
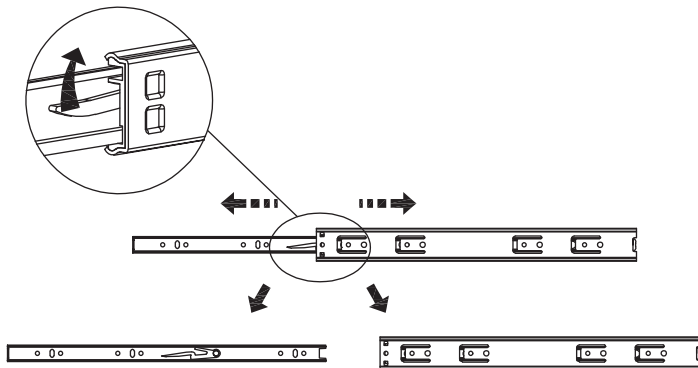
5



6



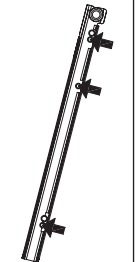
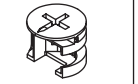
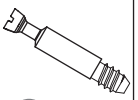

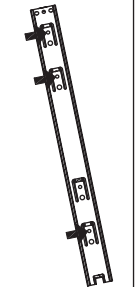


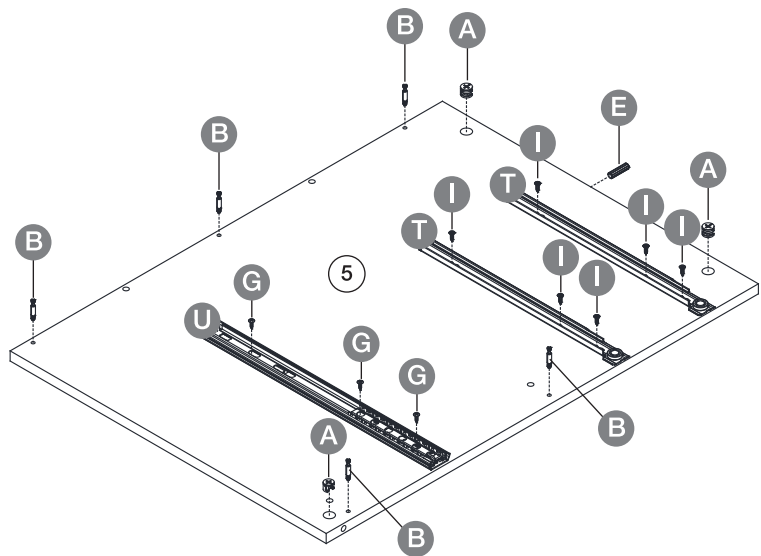
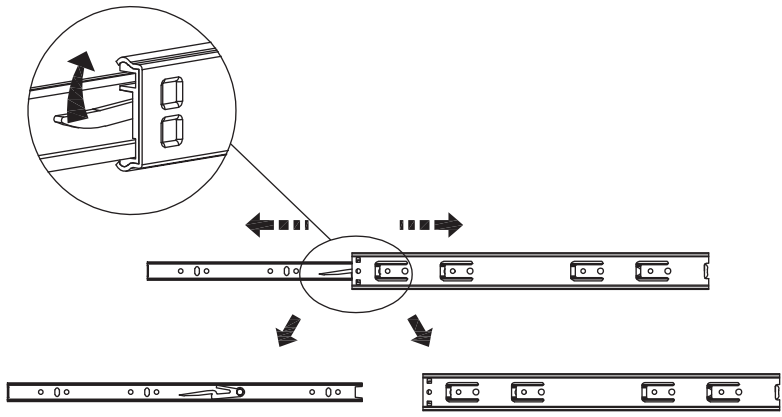
7




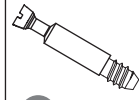

- E (x 1)
- I (x 6)
- S (x 2)
- A (x 3)
- B (x 5)
- G (x 3)
- U (x 1)

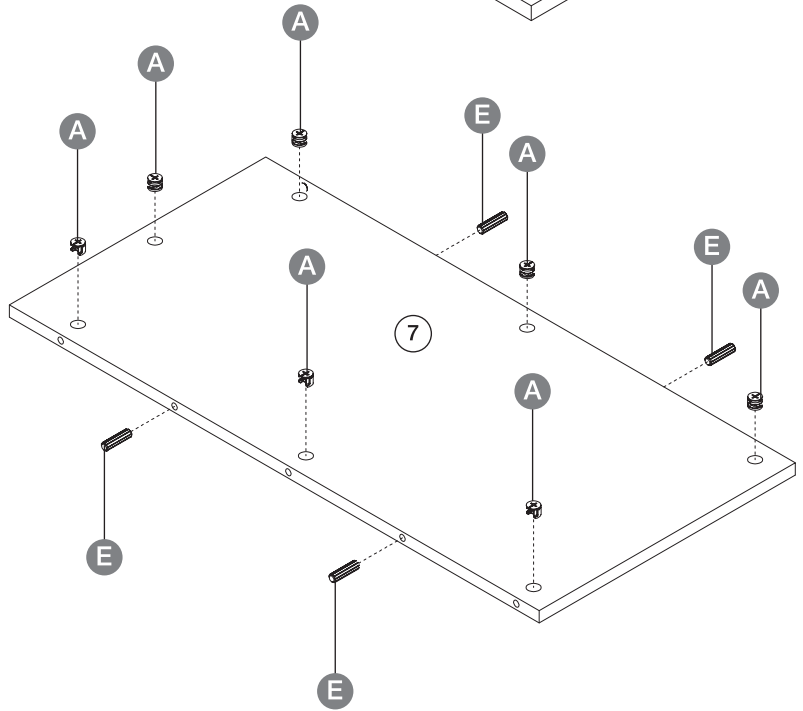
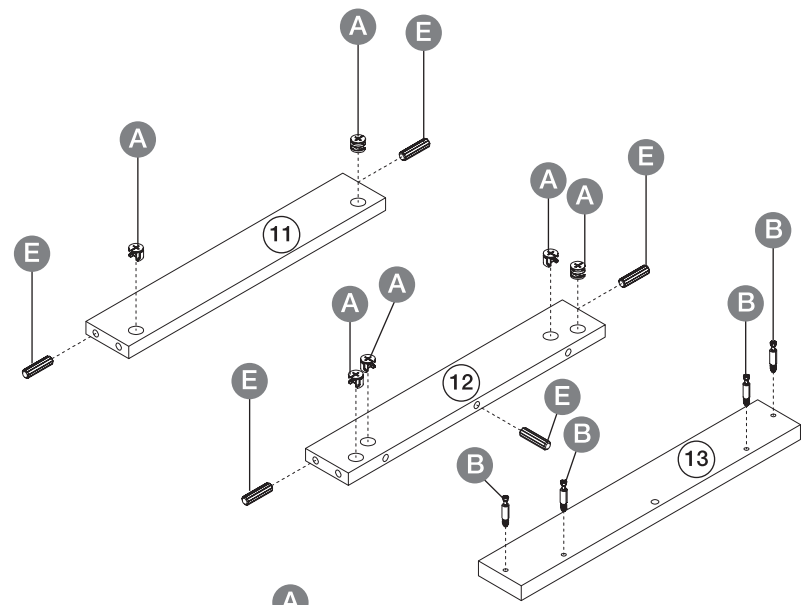
8

-  E (x 1)
-  I (x 6)
-  T (x 2)
-  A (x 3)
-  B (x 5)
-  G (x 3)
-  U (x 1)

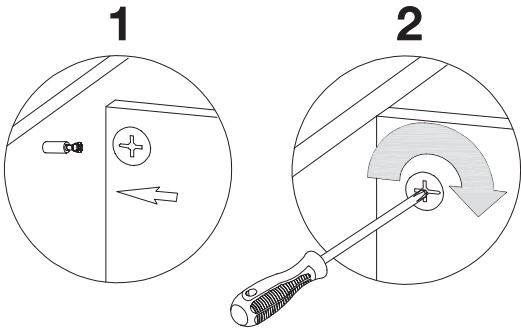
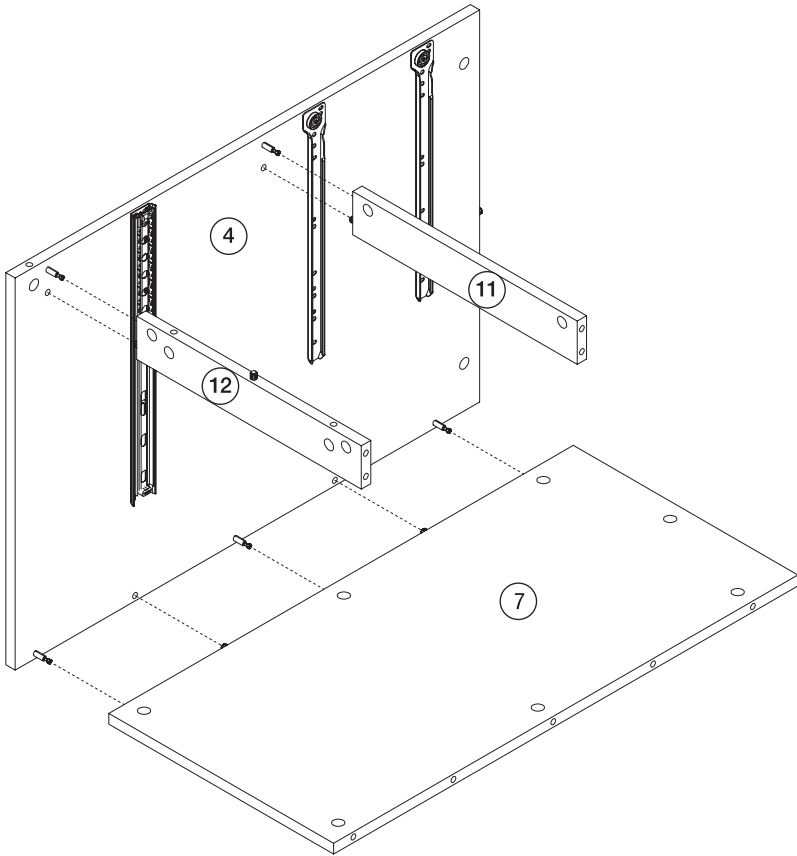


9

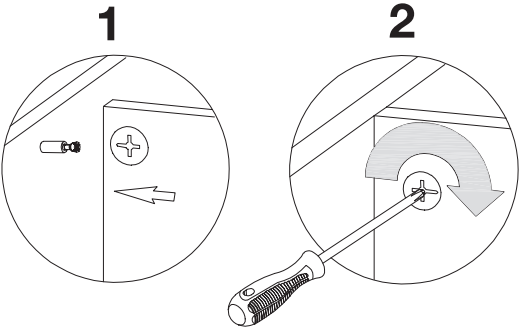
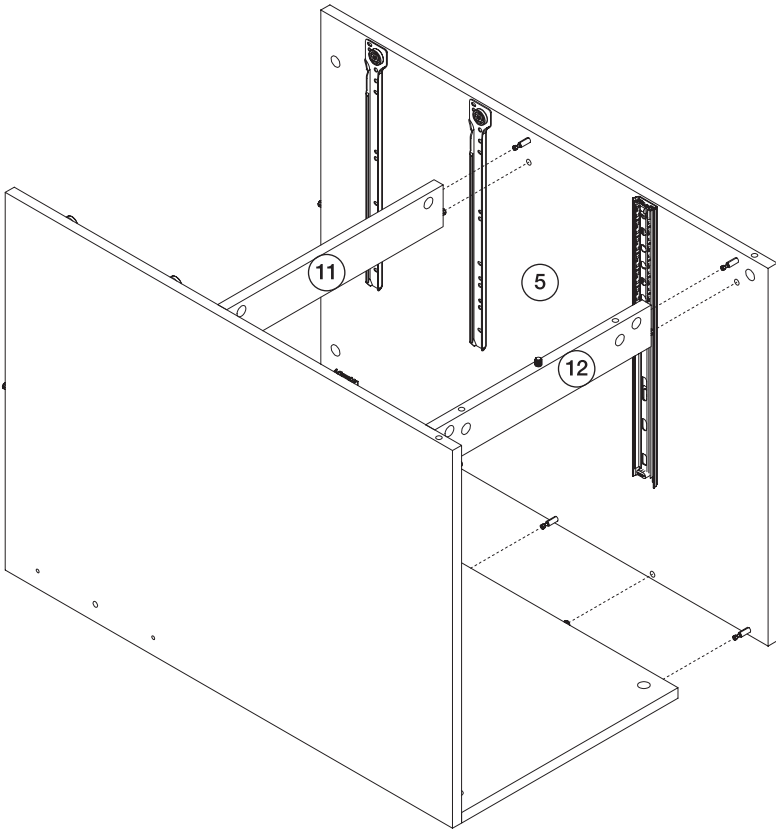
-  E (x 9)
-  B (x 4)
-  A (x 13)



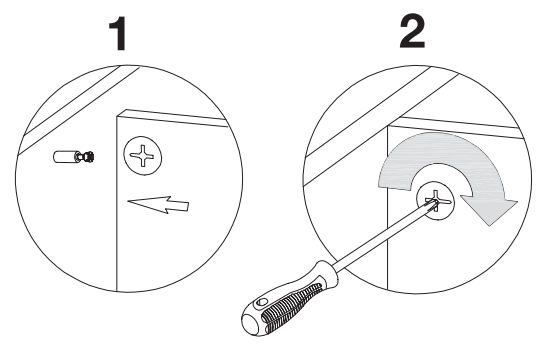
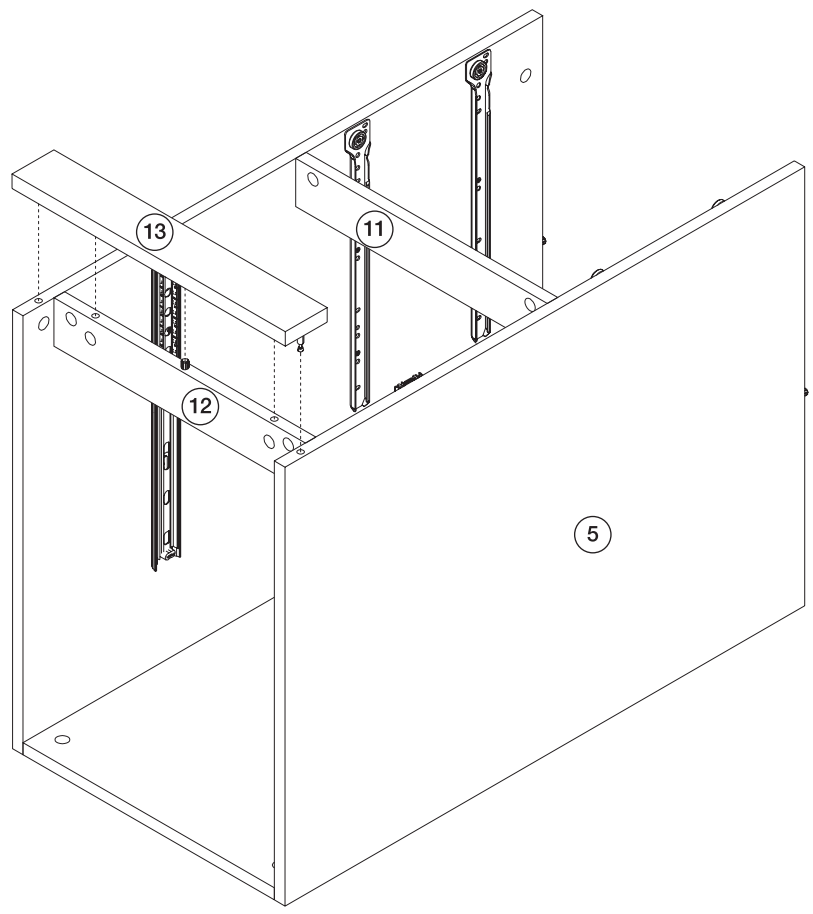
10



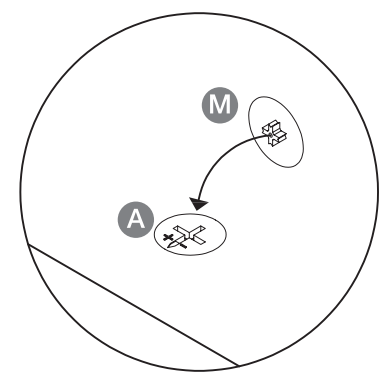
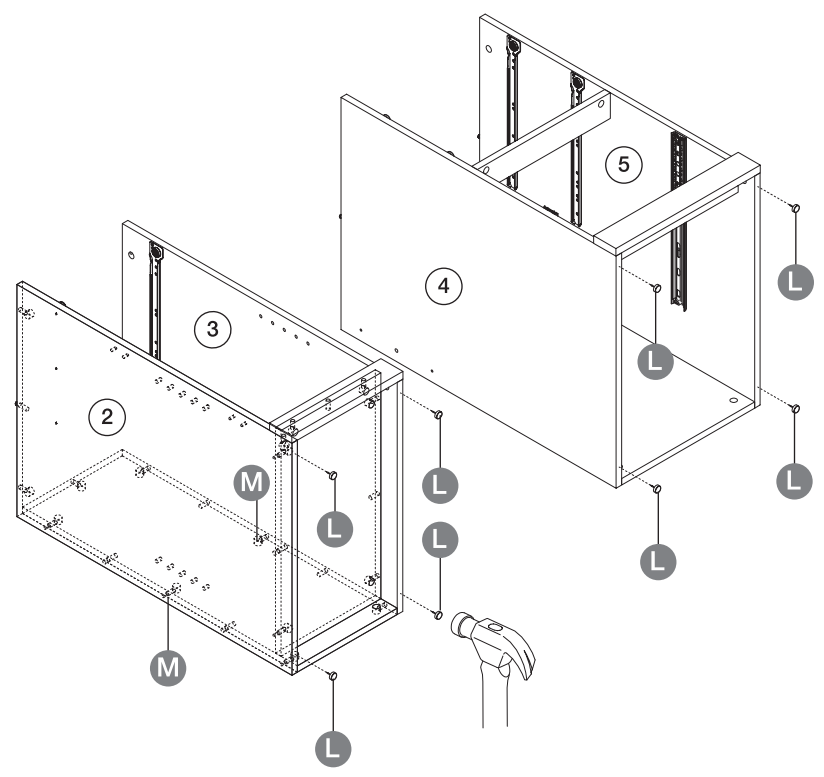
11



12

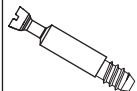


13

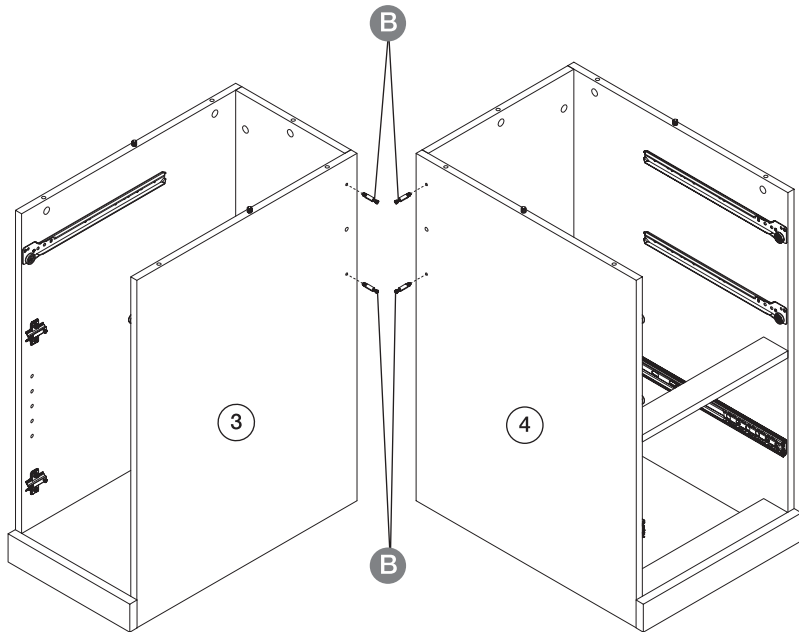


-  L (x 8)
-  M (x 2)

14



B (x 4)



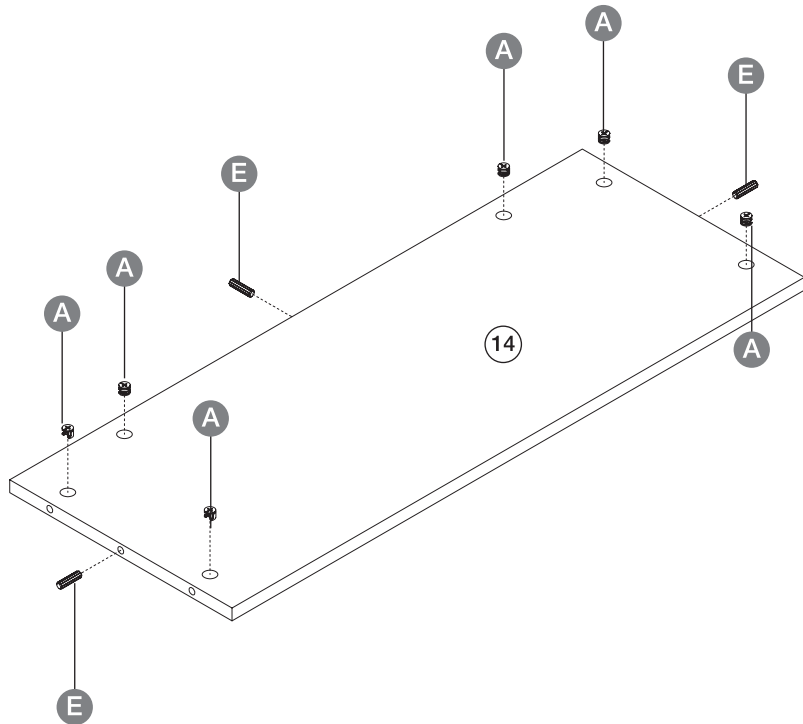
15



E (x 3)

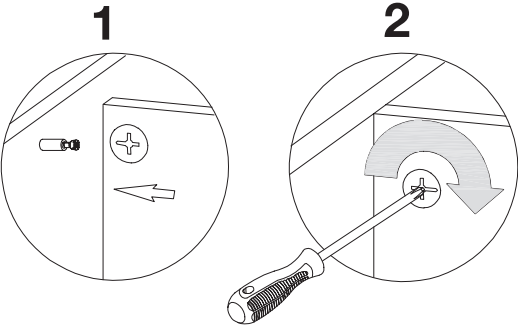
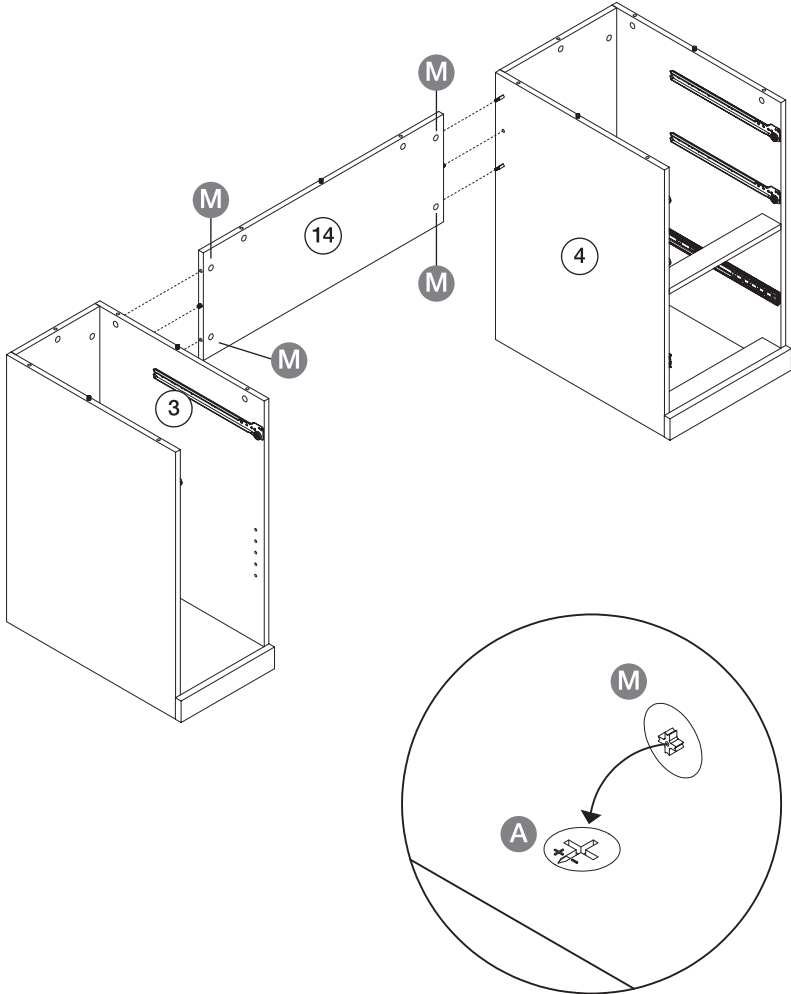


A (x 6)



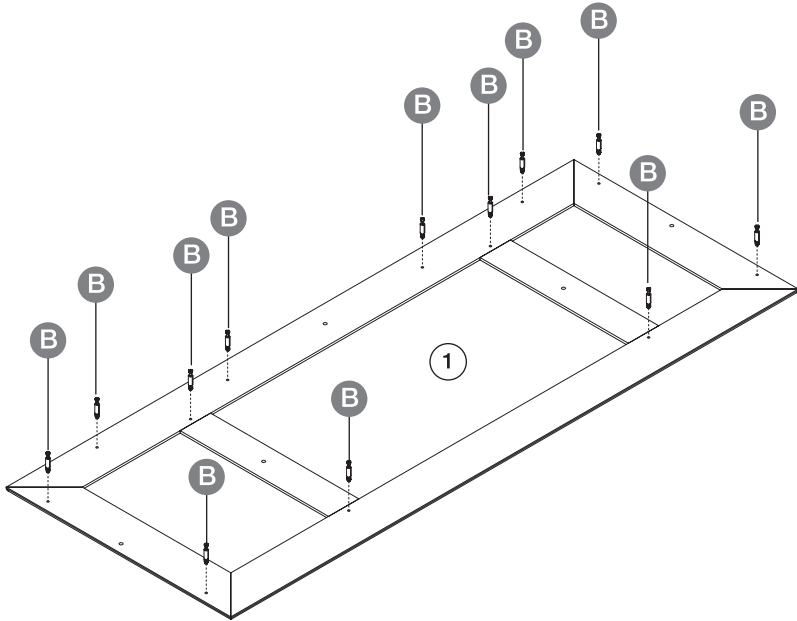
16

M (x 4)



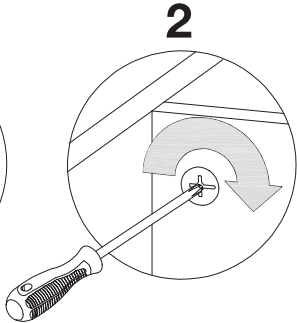
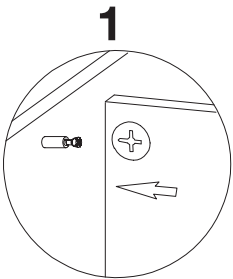
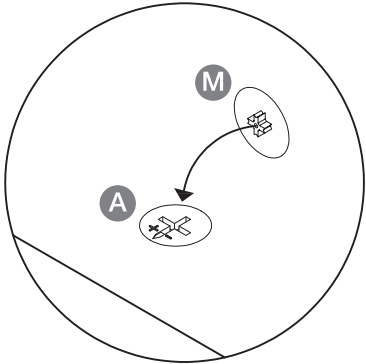
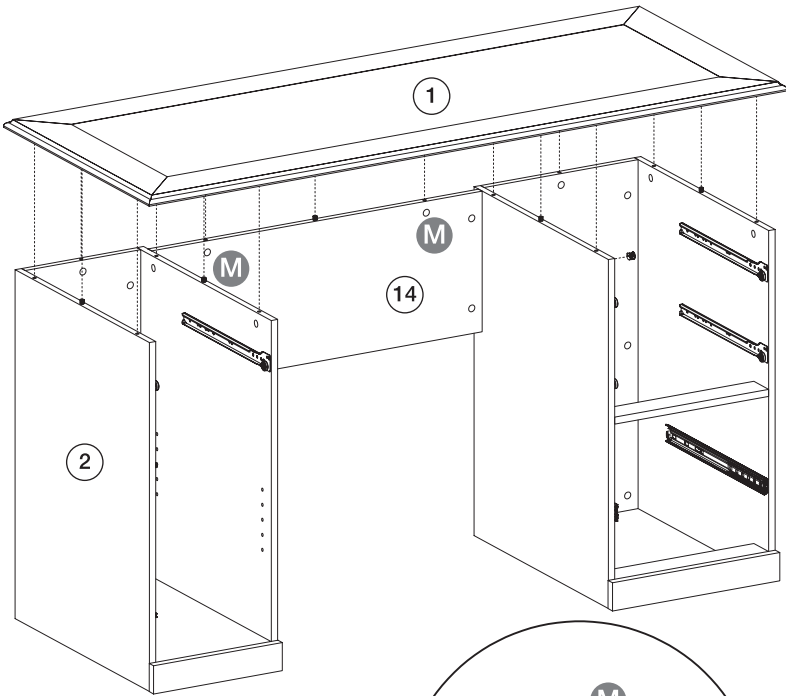
17

B (x 12)

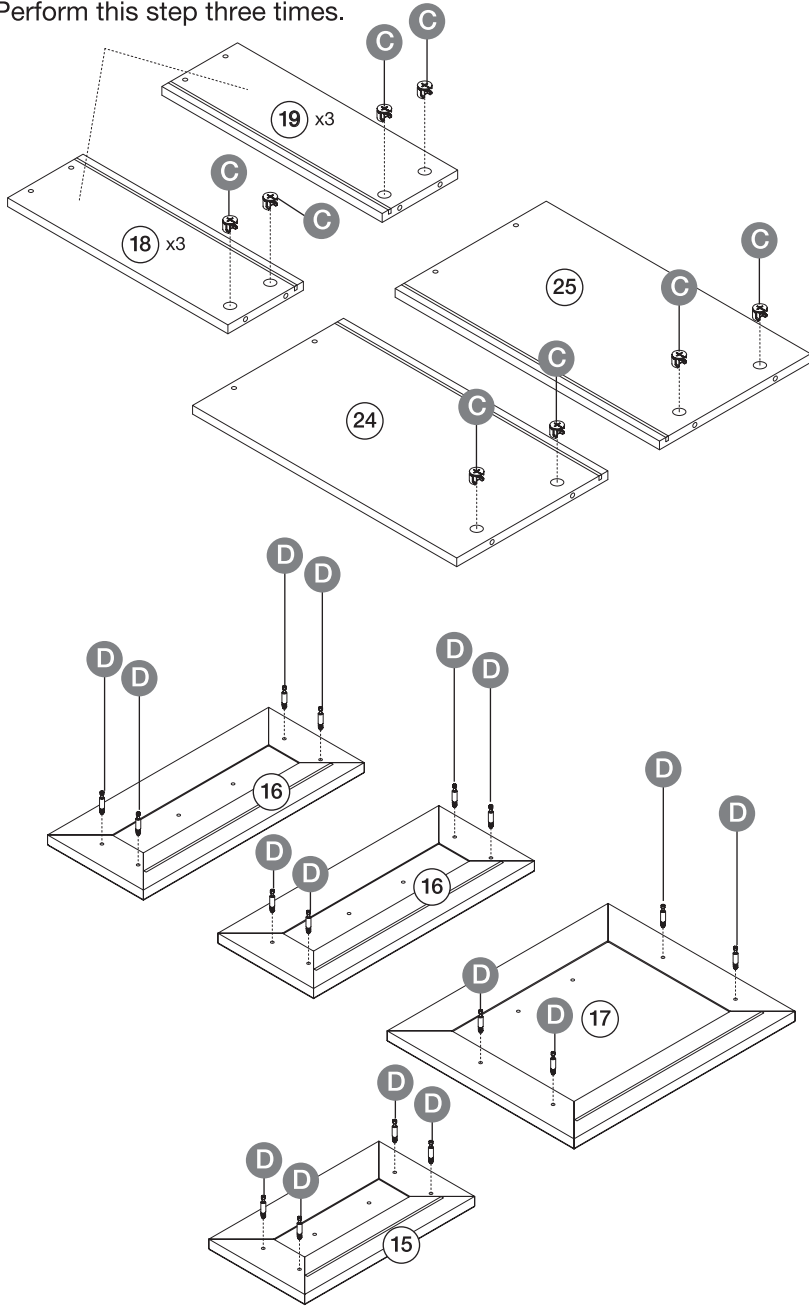


18

M (x 2)



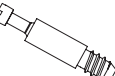
Perform this step three times.



19



C (x 16)



D (x 16)

20



Q (x 3)



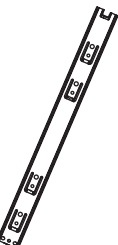
R (x 3)



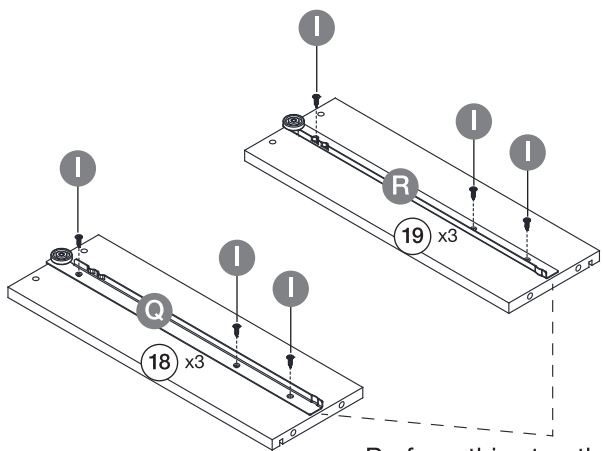
I (x 18)



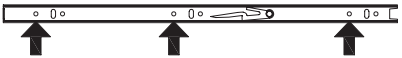
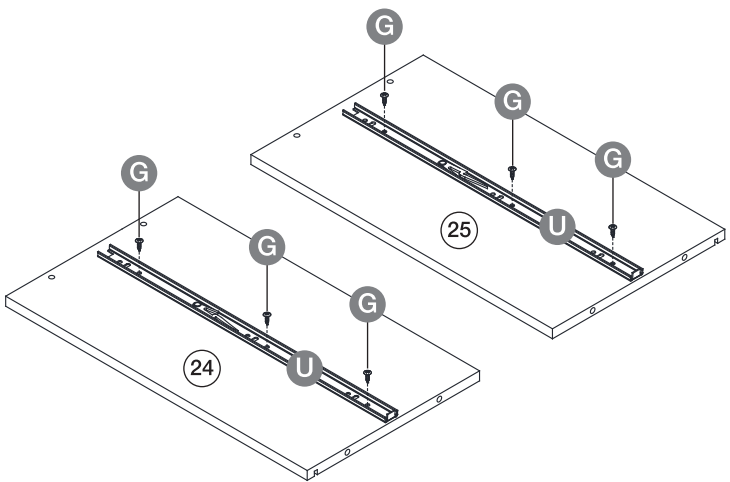
G (x 6)



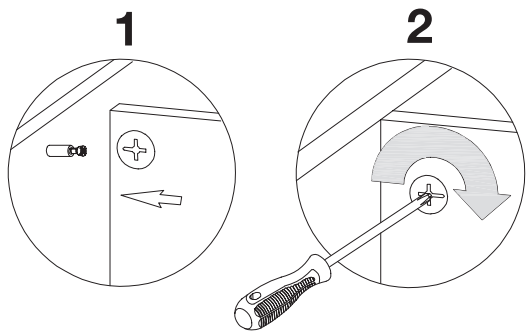
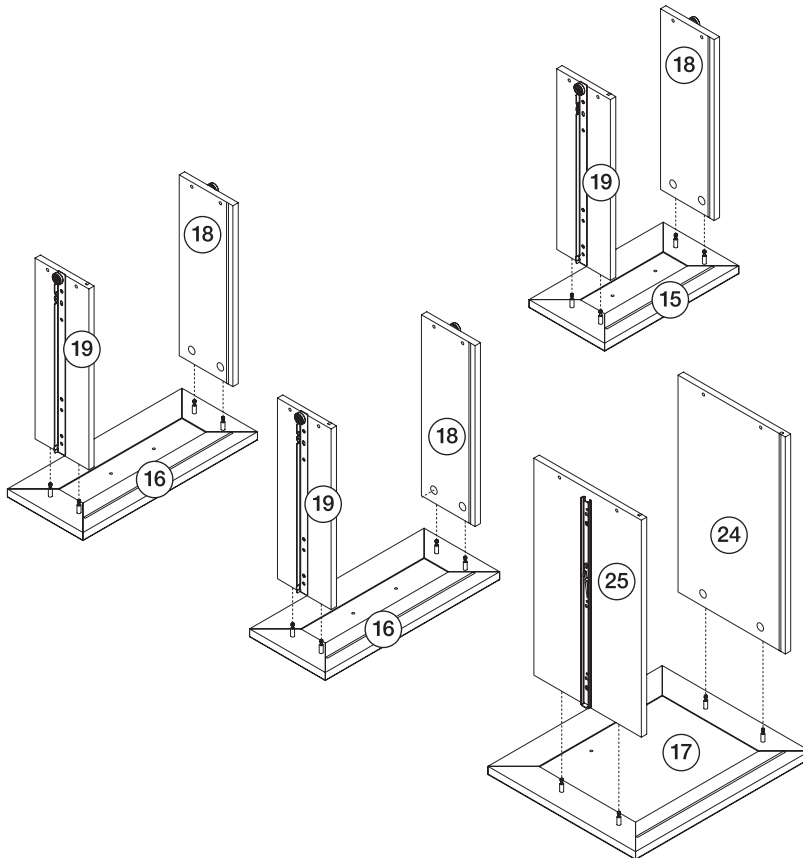
U (x 2)



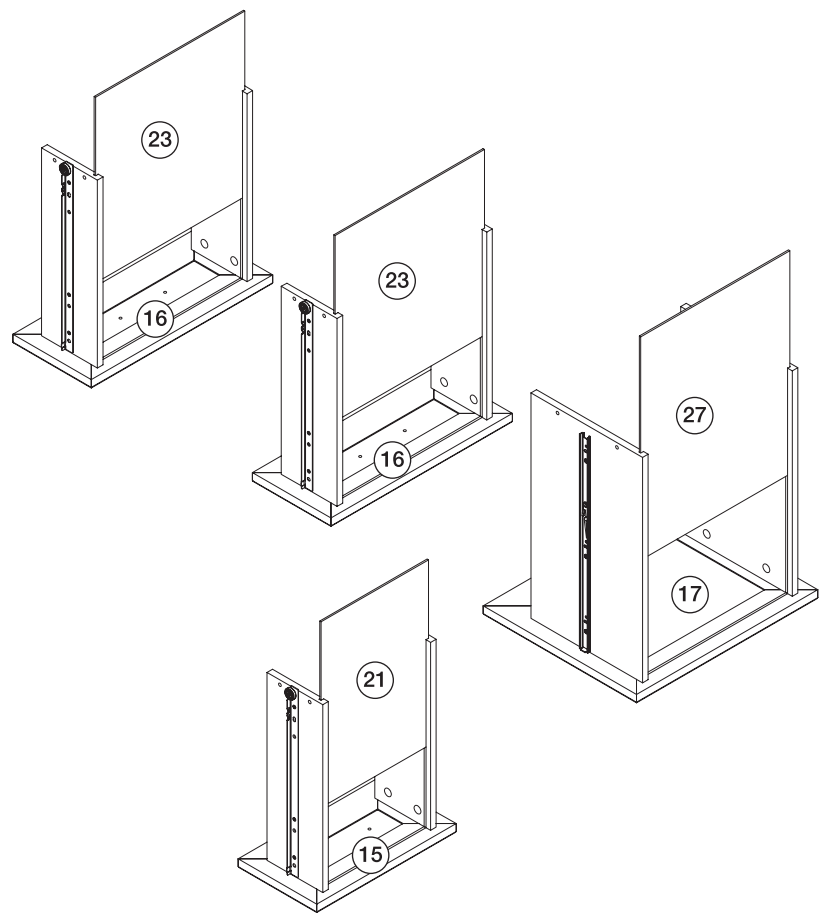
Perform this step three times.



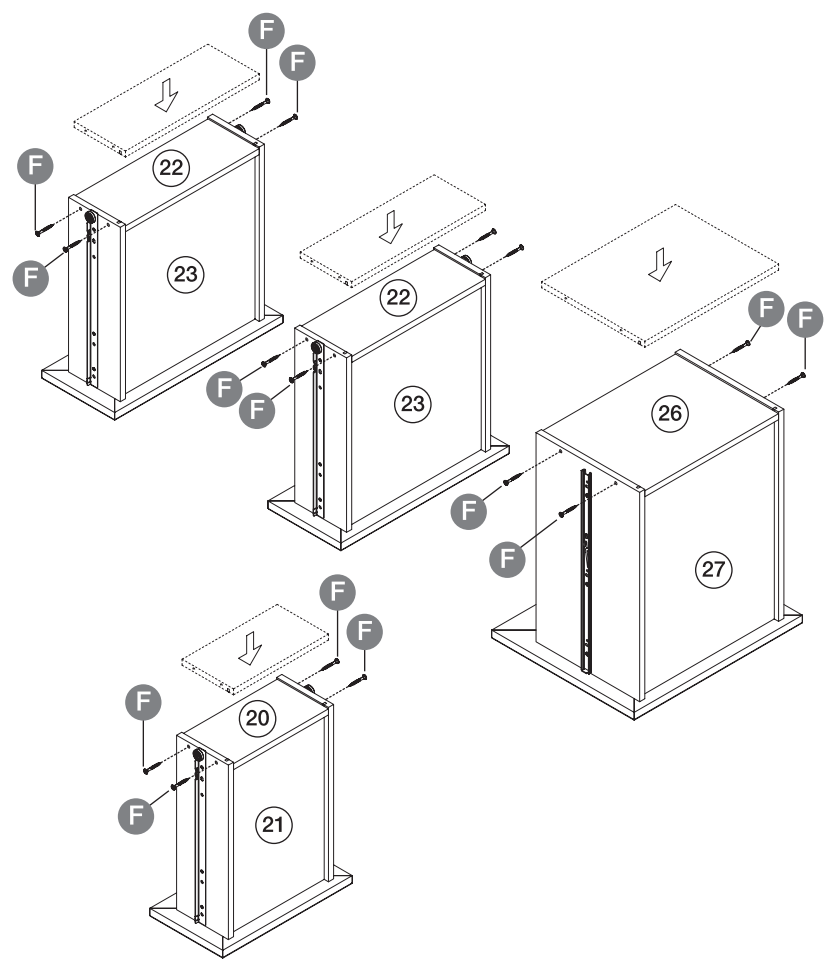
21



22



23



24



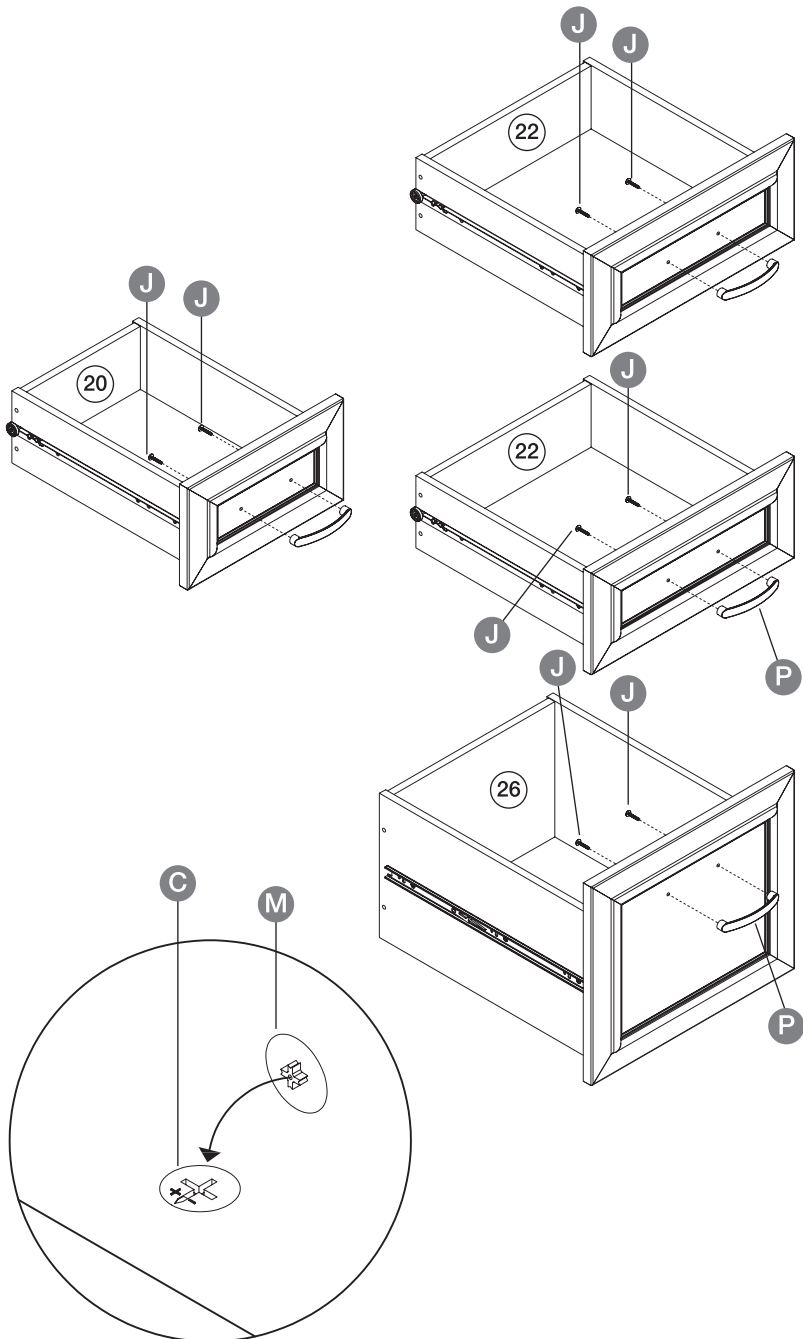
J (x 8)



P (x 4)



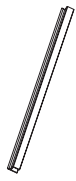
M (x 16)



25



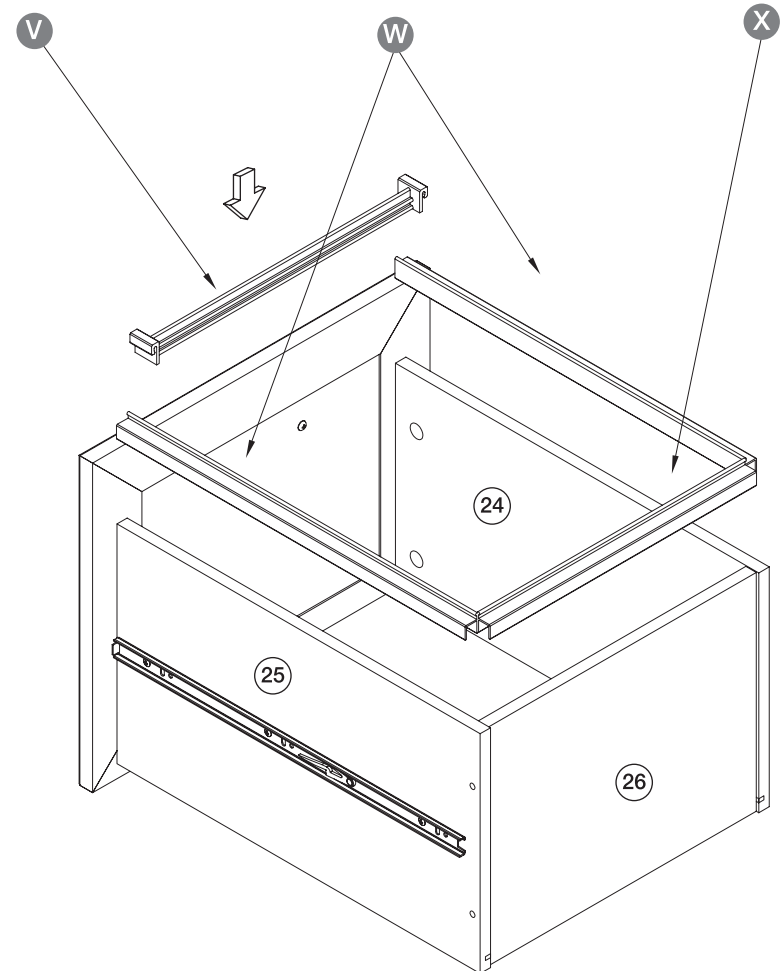
V (x 1)



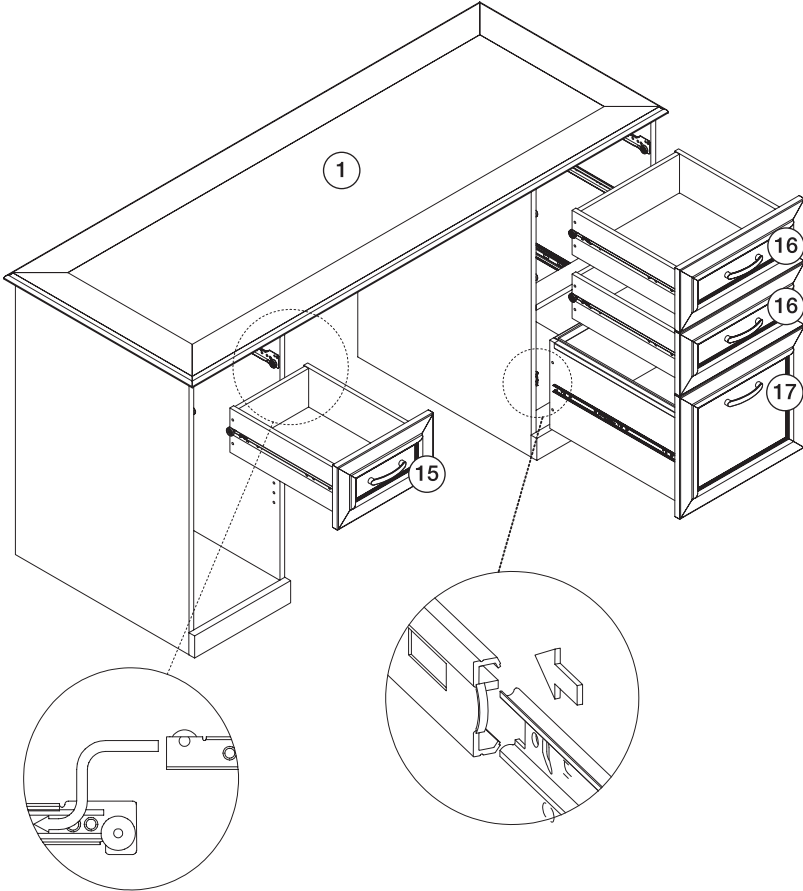
W (x 2)



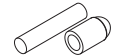
X (x 1)

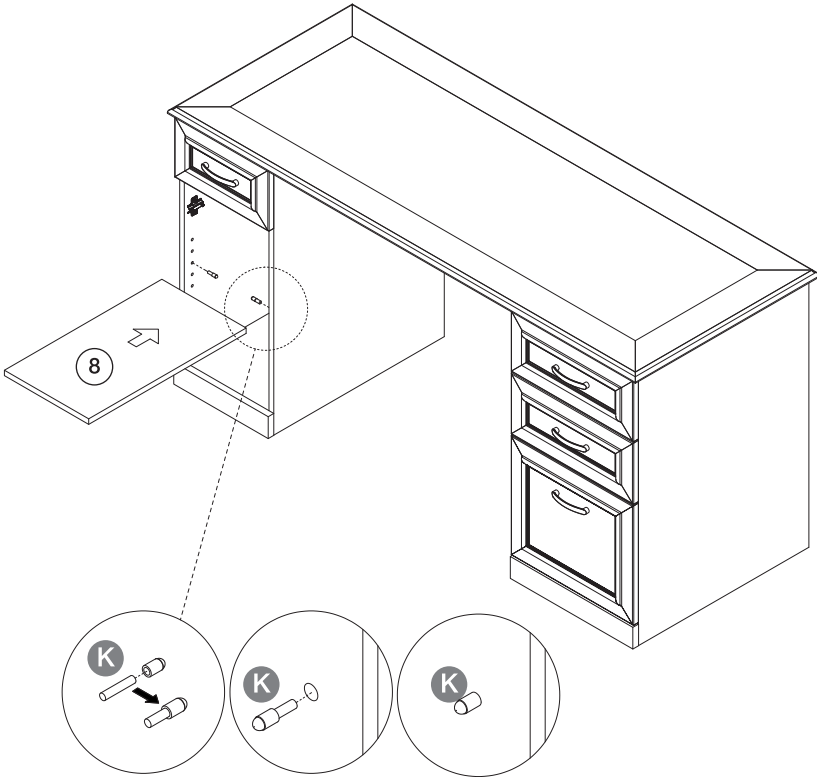


26



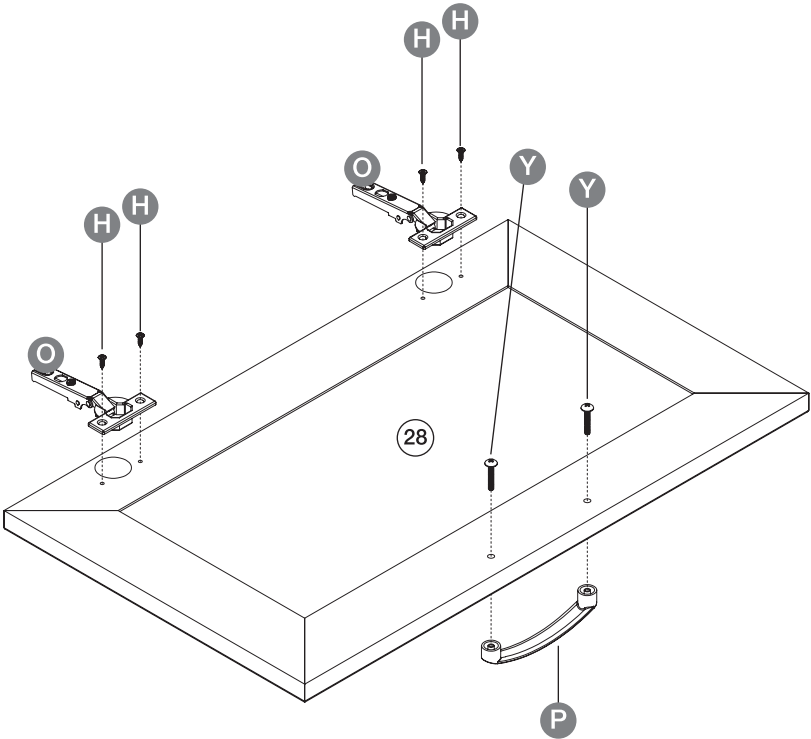
27


K (x 4)

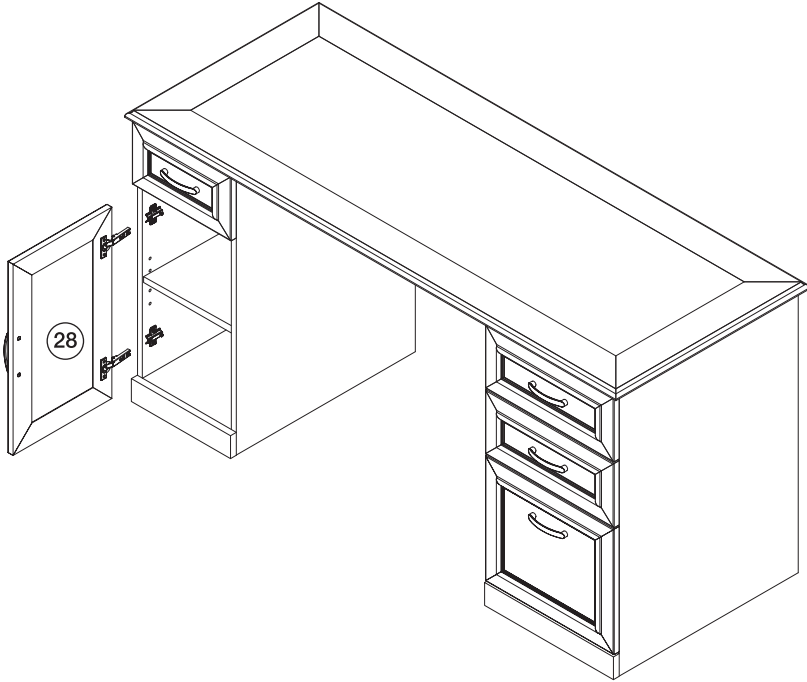


28

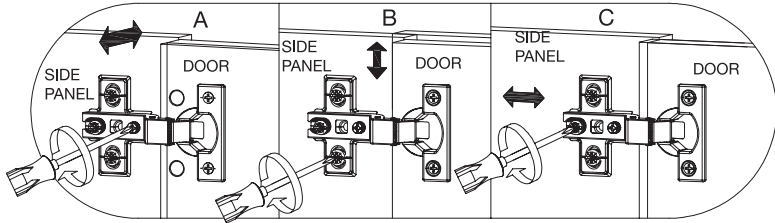
-  
-  (x 4)
- 
-  (x 2)
- 
-  (x 2)
- 
-  (x 1)



29

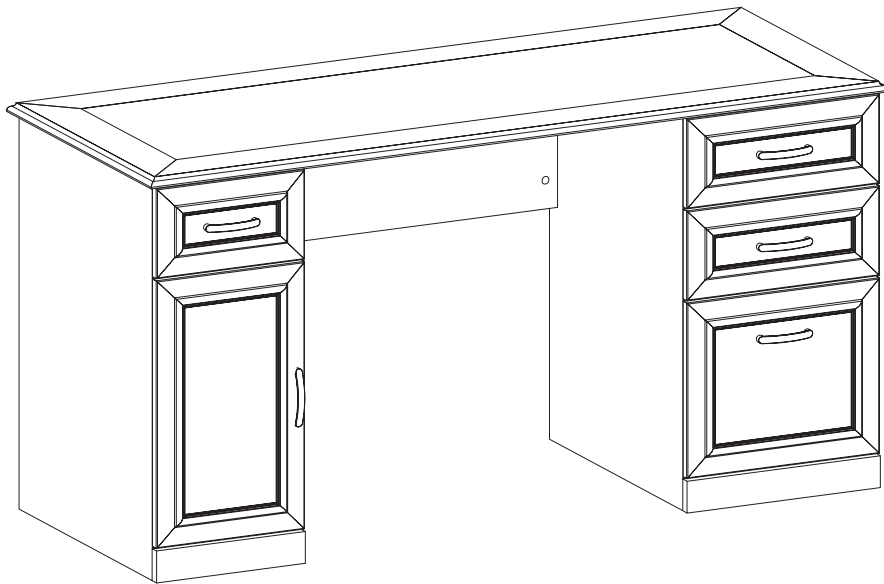


Hinge Adjustment Guide



A. Lateral Adjustment B. Vertical Adjustment C. Front-to-back

Behold, the finished product.



Warranty

Thank you for purchasing a Staples® Brand Product. We promise to repair or replace any Staples® product or component that may have any defects in material or workmanship for as long as you, the original purchaser, own it. This warranty is subject to the provisions below. Staples' sole obligation and purchasers' exclusive remedy pursuant to these warranties are limited to replacement at Staples' sole discretion. There are no other warranties except as expressly set forth below, either expressed or implied, including any warranty of merchantability for any particular purpose.

The word defects in this warranty is defined as imperfections that impair the service, function or effectiveness of the product.

ONE YEAR:

Glides, casters and user-adjustable work surface mechanisms, laminates, veneer finishes and other materials which cover your Staples product.

INFORMATION ON COLOR VARIATIONS & FINISHES:

Some natural variations occurring in wood, or other natural materials are inherent to their character, and thus can not be avoided. Therefore they are not considered to be defects. Staples does not warrant the color-fastness or matching of colors, grains, textures or other such materials. Customers' own materials selected by and used at the request of a user is therefore not warranted by Staples.

LIMITATIONS INVOLVING MATERIALS & COMPONENTS:

The materials and all components listed below are covered according to the following schedule from the date of sale to the original purchaser.

EXCLUSIONS:

This warranty does not apply to: damage caused by the carrier, modifications to the product, or attachments to the product not approved by Staples, nonstandard materials selected by and used at the request of a user, and products that were not installed, used or maintained in accordance with product instructions and warnings. Nor shall Staples have any responsibility for incidental or consequential damages resulting from the breach of this warranty, including but not limited to inconvenience, rental or purchase of replacement products, loss of profits or commercial

loss. Some states or provinces do not allow the exclusion or limitation of incidental or consequential damages so the above limitation or exclusion may not apply to you. This warranty gives you specific legal rights and you may also have other rights, which may vary from state to state or province to province. This warranty applies only to products sold within the United States of America and the Commonwealth of Canada.

TO OBTAIN SERVICE FROM THIS WARRANTY:

- A) Please contact us within 30 days (unless otherwise noted by the Dealer) of discovery of the defect. Prepare to confirm that you are the original purchaser of the product and provide necessary product information, such as serial number(s)/UPC number(s) from the product in question.
- B) Staples will gather all the pertinent information required regarding your claim(s), inspect the product and thus contact a Staples® Customer Service Representative.
- C) If Staples confirms that the product in review is eligible under the warranty conditions as stated above, the Customer Service Representative or another representative of the Company will determine whether to provide replacement parts, or authorize other arrangements at the sole discretion of the vendor Staples. No assembly/labor is included in this warranty.

TO CONTACT CUSTOMER SERVICE:

Our knowledgeable Service Representatives are ready to assist you in the case this warranty applies to you. Please be prepared to explain the defect in detail, model/style number, date and location of purchase, your name, address, phone number and have your original sales receipt.

Please contact us Monday–Friday (except all major holidays) at: 1-866-755-1321 from 8:00 am to 8:00 pm ET.

Assemblage facile.

Staples^{MD} est chef de file en ce qui concerne le montage de meuble sans stress.

Instructions plus logiques. Plus de « hein ? » - Nous avons conçu des instructions avec le bon nombre de détails pour un assemblage facile.

Ne vous inquiétez pas. Si vous êtes confus à l'une des étapes d'assemblage, composez simplement le numéro qui se trouve au bas de la page d'instructions. Un représentant aimable vous aidera.

Vous avez besoin d'aide pour l'assemblage?

Des questions?

Communiquez avec nos experts en matière de soutien au produit

De 8 h à 20 h

Heure normale de l'Est : 1-866-755-1321

Assemblage à domicile (frais supplémentaires applicables)

Communiquez avec nos experts en matière d'assemblage à domicile

Du lundi au vendredi de 9 h à 19 h

Le samedi de 9 h à 17 h

Heure normale de l'Est : 1-866-826-6622

Conçus pour impressionner.

La marque Staples offre des meubles de qualité supérieure aux meilleurs prix.

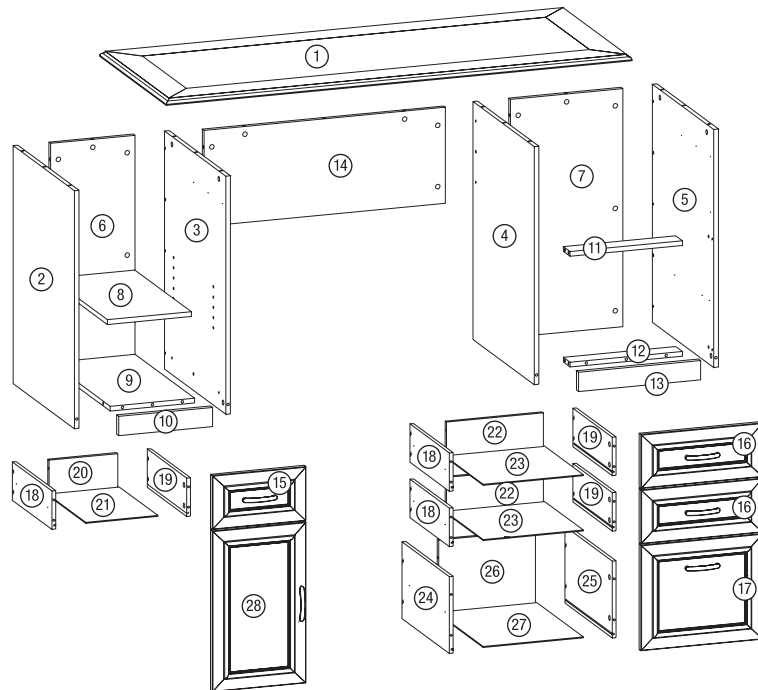
Les meubles de marque Staples ont passé une série d'essais de performance et vous apportent la qualité à laquelle vous vous attendez. Avant d'inscrire notre nom sur l'emballage, nos meubles doivent répondre à la meilleure norme de qualité, et la vôtre.

Le choix que vous voulez. Vous apprécierez un assortiment toujours croissant de produits répondant le mieux à vos besoins. Des accessoires de bureau et des systèmes d'organisation élégants aux bureaux et fauteuils, il y a de fortes possibilités que nous ayons quelque chose sur lequel vous pouvez compter tous les jours.

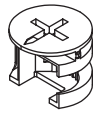
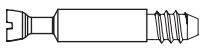
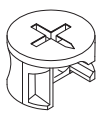



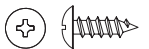
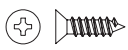
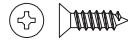
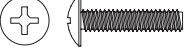

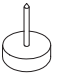

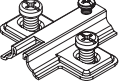
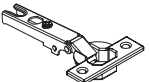
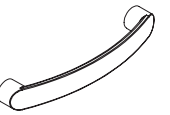
Les prix que aimez. Bien sûr, la qualité supérieure et le vaste choix sont importants. C'est encore mieux avec nos excellents prix bas. Parce que les meubles de marque Staples[®] ont été conçus non seulement pour votre style – mais aussi pour votre budget.

Pièces comprises

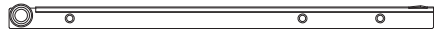
- | | | | |
|-----------------------------------|--|---|---|
| ① Bureau (x 1) | ⑨ Tablette (x 1) | ⑰ Avant du tiroir classeur du caisson droit (x 1) | ⑳ Tiroir classeur du côté gauche (x 1) |
| ② Caisson du côté gauche (x 1) | ⑩ Plaque de protection du caisson gauche (x 1) | ⑱ Tiroir du côté gauche (x 3) | ㉑ Tiroir classeur du côté droit (x 1) |
| ③ Caisson du côté gauche (x 1) | ⑪ Séparateur de tiroir du caisson droit (x 1) | ㉒ Tiroir du côté droit (x 3) | ㉒ Arrière du tiroir classeur (x 1) |
| ④ Caisson du côté droit (x 1) | ⑫ Support de tiroir du fond du caisson droit (x 1) | ㉓ Arrière du tiroir gauche (x 1) | ㉓ Fond du tiroir classeur (x 1) |
| ⑤ Cadre du côté droit (x 1) | ⑬ Plaque de protection du caisson droit (x 1) | ㉔ Fond du tiroir gauche (x 1) | ㉔ Avant de la porte du caisson gauche (x 1) |
| ⑥ Arrière du caisson gauche (x 1) | ⑭ Panneau de modestie (x 1) | ㉕ Arrière du tiroir droit (x 2) | |
| ⑦ Arrière du caisson droit (x 1) | ⑮ Avant du tiroir du caisson gauche (x 1) | ㉖ Fond du tiroir droit (x 2) | |
| ⑧ Tablette (x 1) | ⑯ Avant du tiroir du caisson droit (x 2) | | |



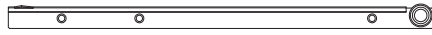
Pièces comprises

- | | | | |
|---|---|---|---|
|  |  |  |  |
| A Came cachée (x 44) | B Raccord à came (x 44) | C Came cachée (x 16) | D Raccord à came (x 16) |
|  |  |  |  |
| E Goujon en bois (x 23) | F Vis noire à tête plate (x 16) | G Vis noire à tête plate (x 12) | H Vis blanche à tête plate (x 4) |
|  |  |  |  |
| I Vis noire à tête plate (x 36) | J Vis (x 8) | K Épingle de tablette (x 4) | L Patin protecteur (x 8) |
|  |  |  |  |
| M Bouchon (x 24) | N Base de charnière (x 2) | O Charnière (x 2) | P Poignée (x 5) |

Pièces comprises



Q Rail d'extension
(x 3)



R Rail d'extension
(x 3)



S Rail d'extension
(x 3)



T Rail d'extension
(x 3)



U Rail d'extension
(x 2)



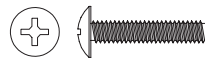
V Barre de fichier
(x 1)



W Barre de fichier
(x 2)

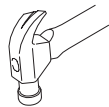


X Barre de fichier
(x 1)



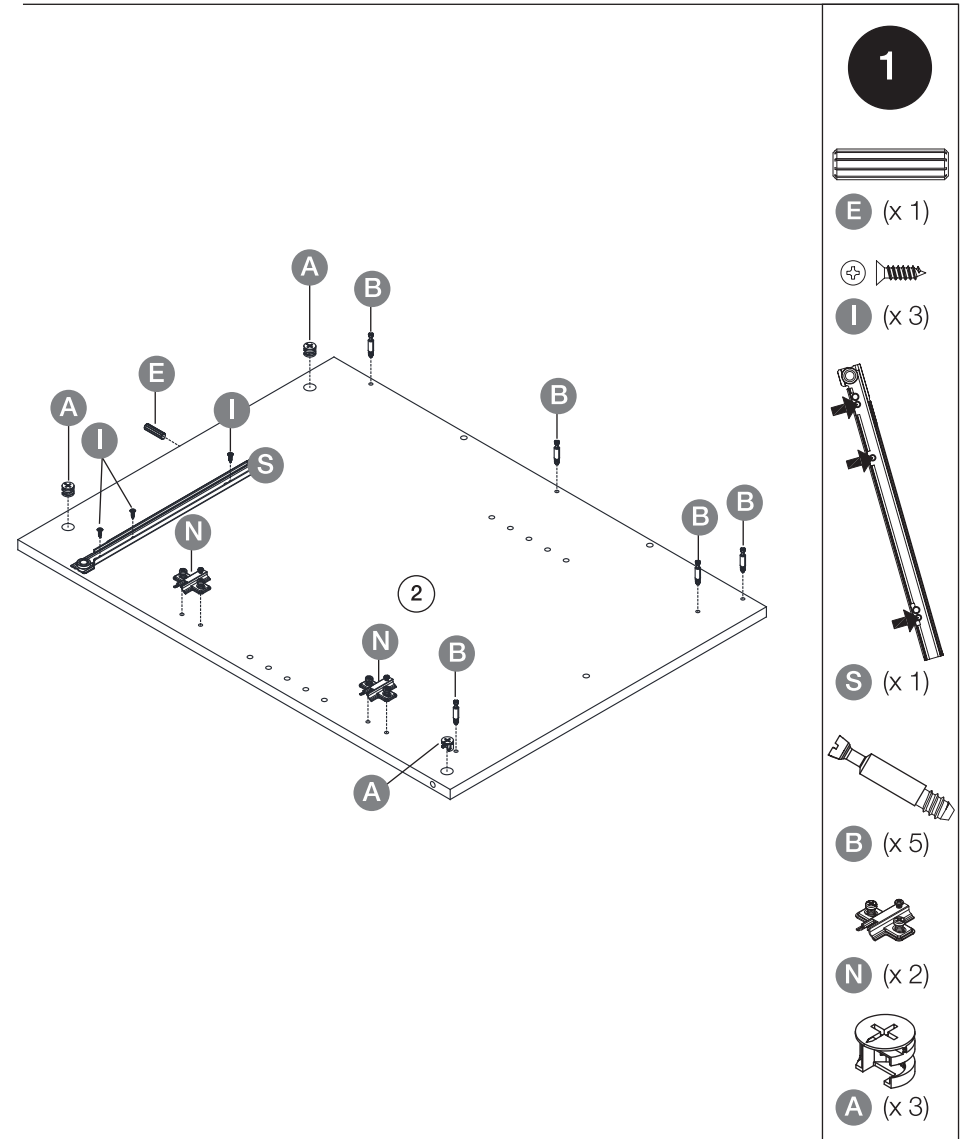
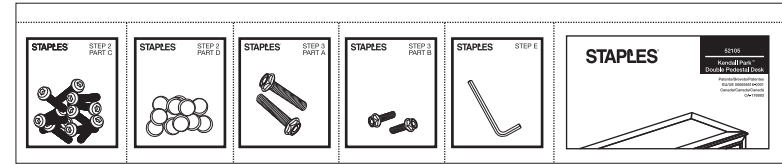
Y Vis
(x 2)

Outils requis



Outils de montage requis
(non inclus dans l'ensemble)

Les pièces requises pour chaque étape se trouvent dans la section correspondante de votre trousse.



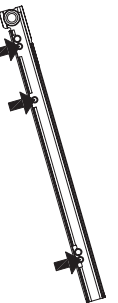
1



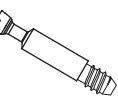
E (x 1)



I (x 3)



S (x 1)



U (x 5)



N (x 2)



X (x 3)

2



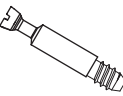
E (x 1)



I (x 3)



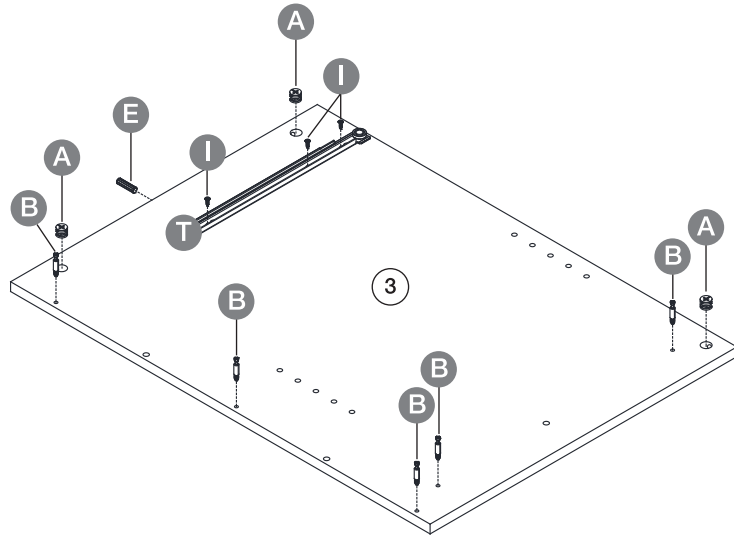
T (x 1)



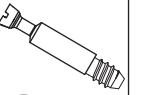
B (x 5)



A (x 3)



3



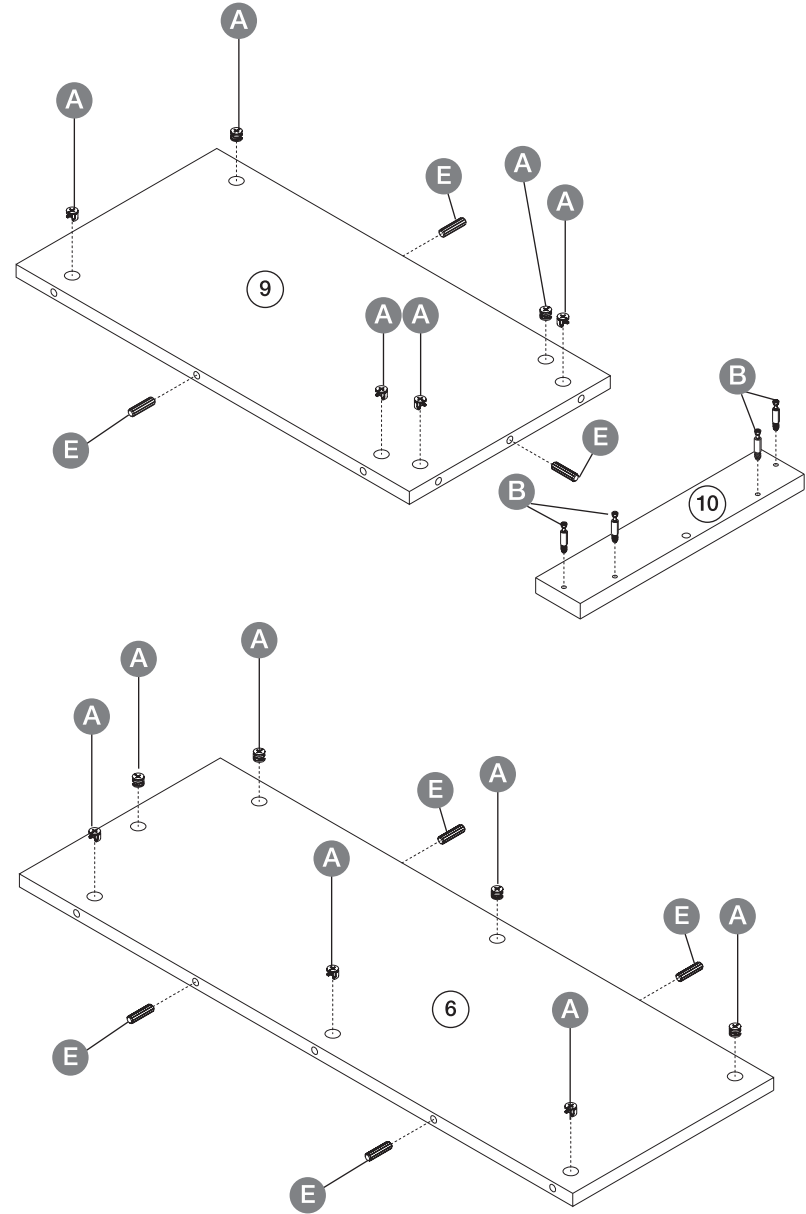
B (x 4)



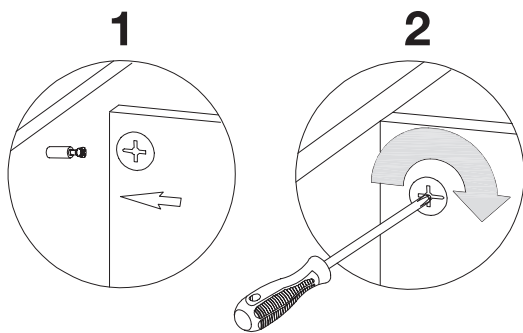
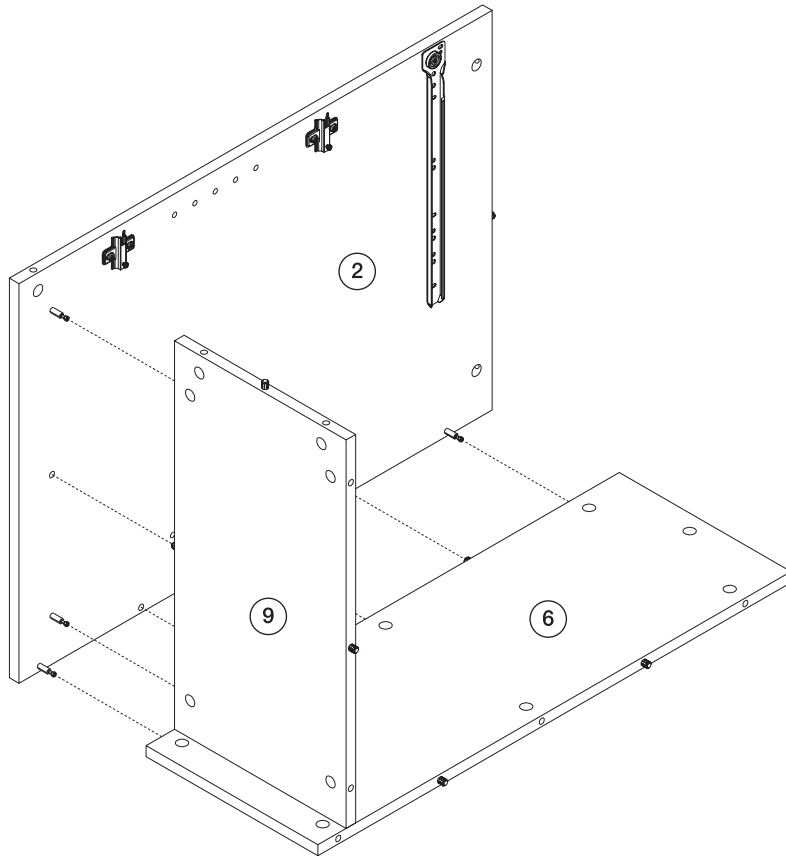
E (x 7)



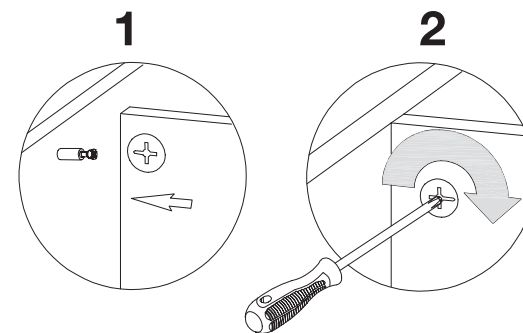
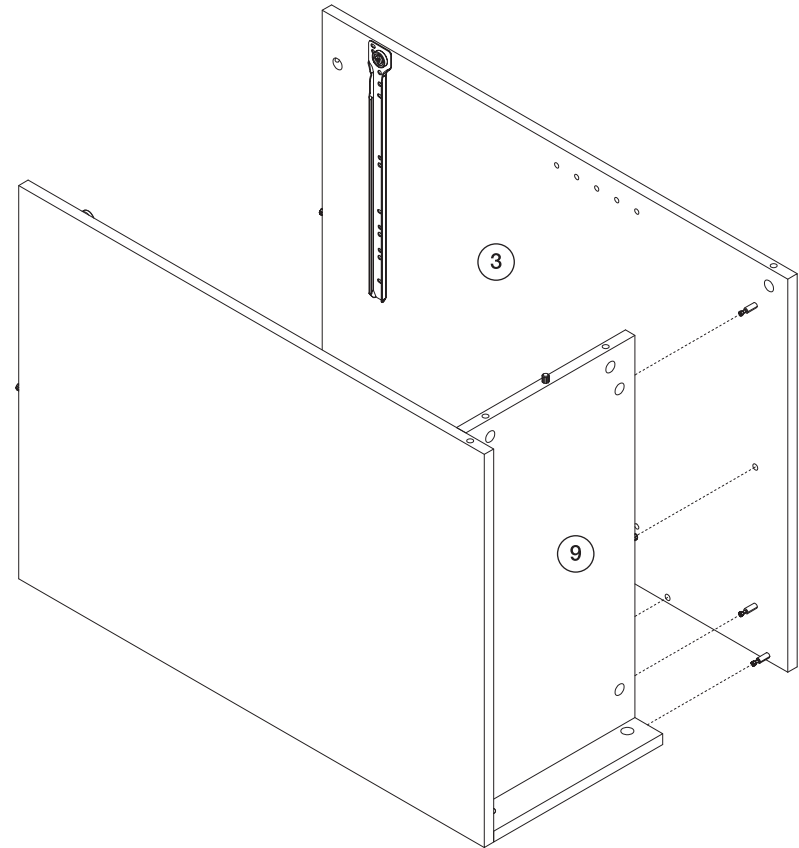
A (x 13)



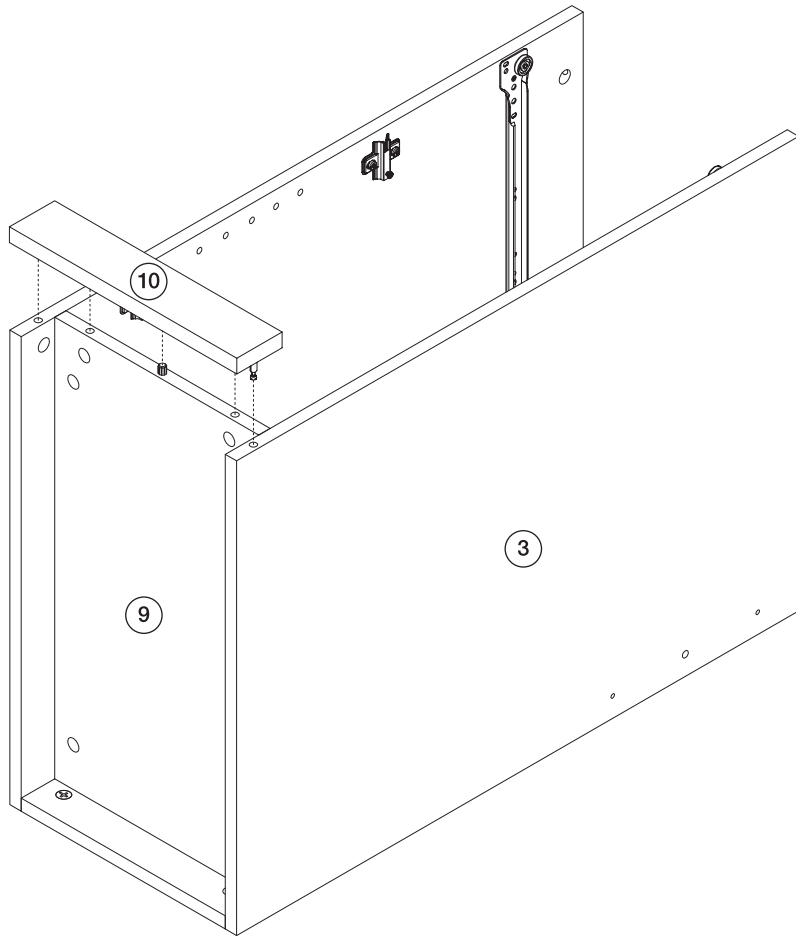
4



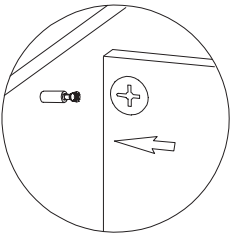
5



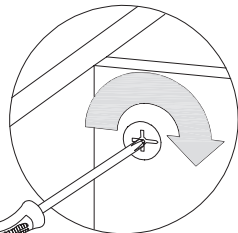
6



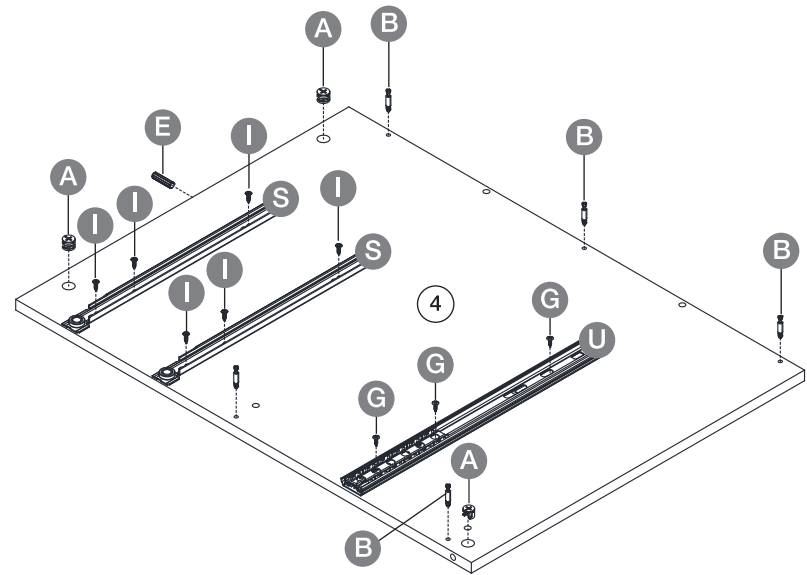
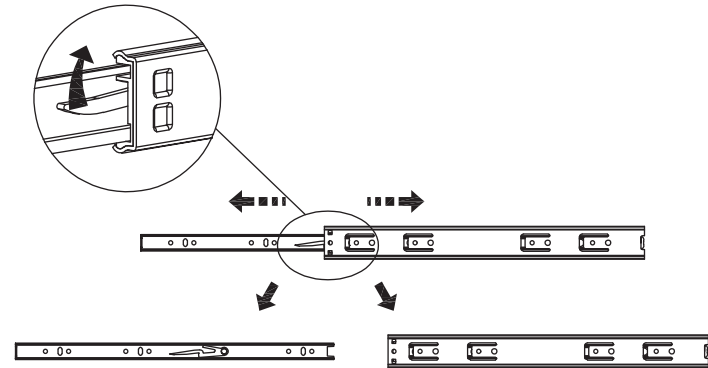
1



2



7



E (x 1)



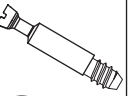
I (x 6)



S (x 2)



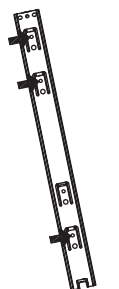
A (x 3)



B (x 5)



G (x 3)



U (x 1)

8



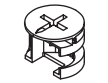
E (x 1)



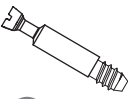
I (x 6)



T (x 2)



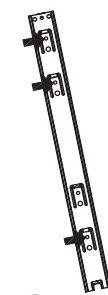
A (x 3)



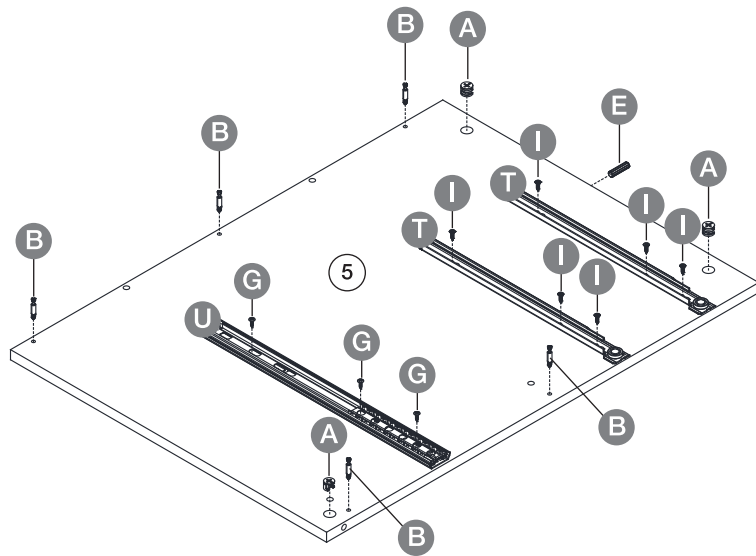
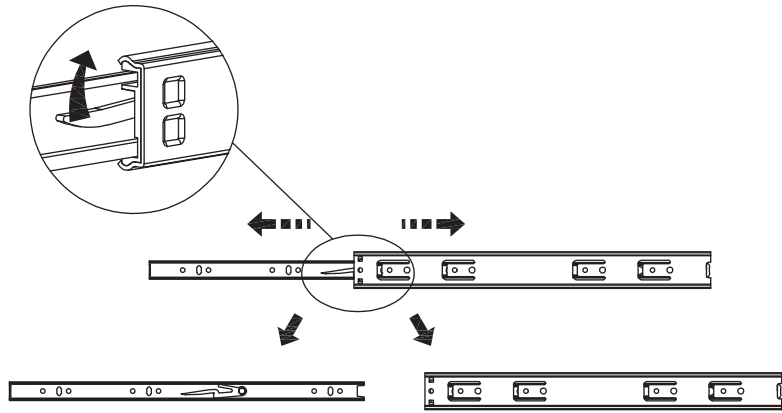
B (x 5)



G (x 3)



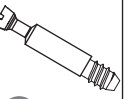
U (x 1)



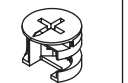
9



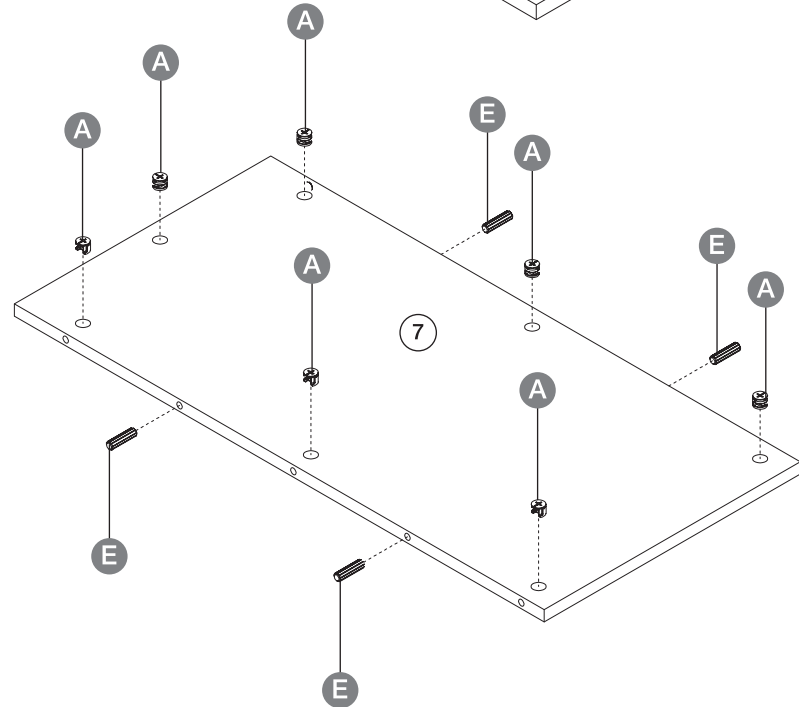
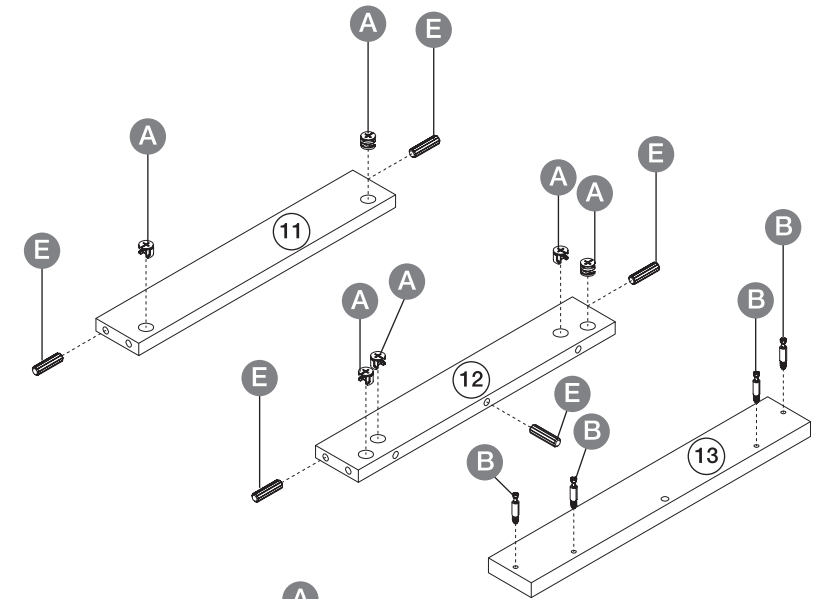
E (x 9)



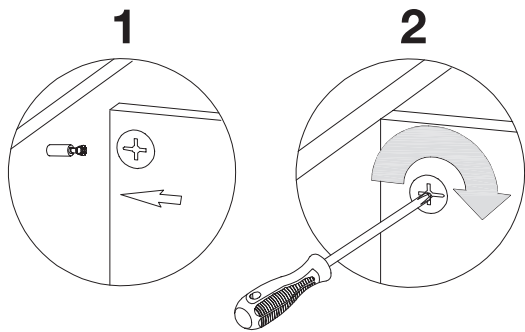
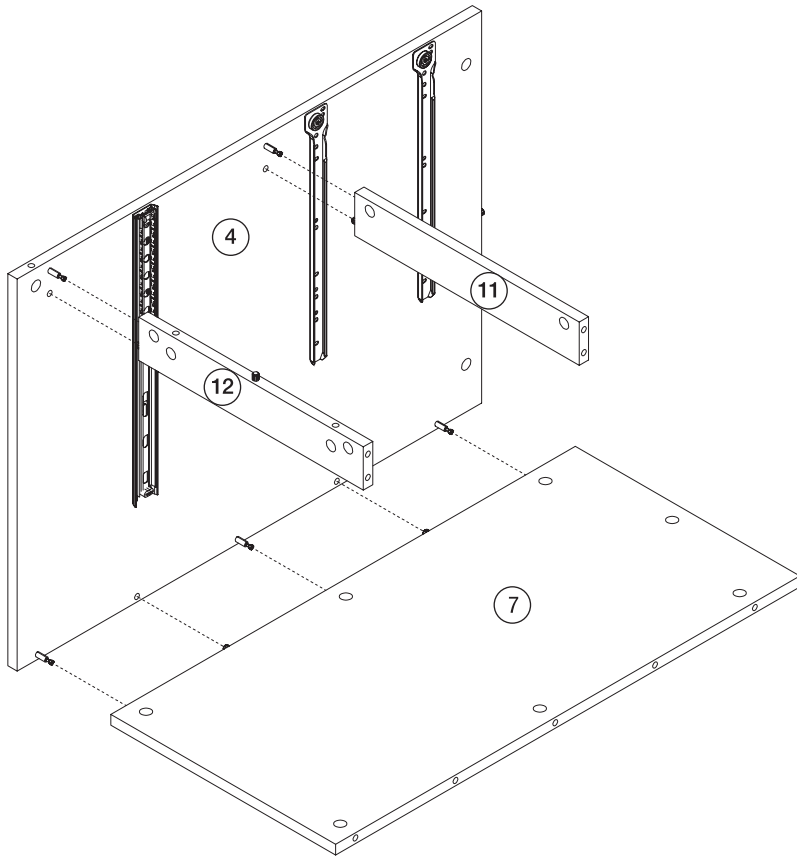
B (x 4)



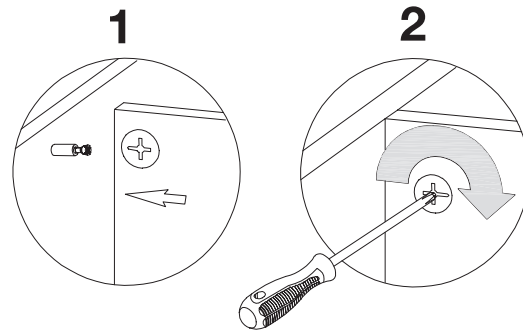
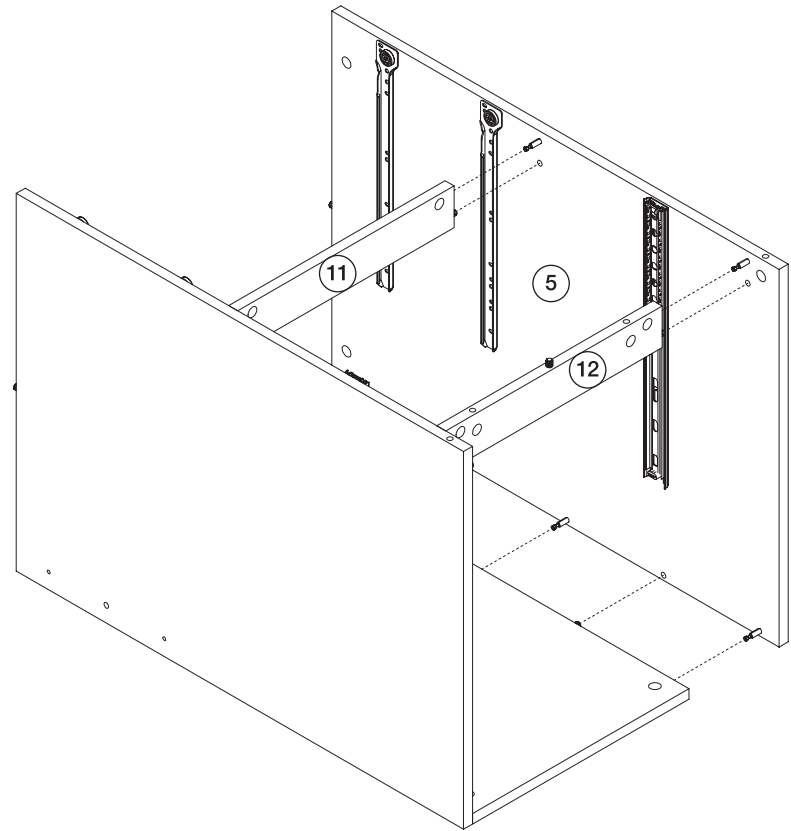
A (x 13)



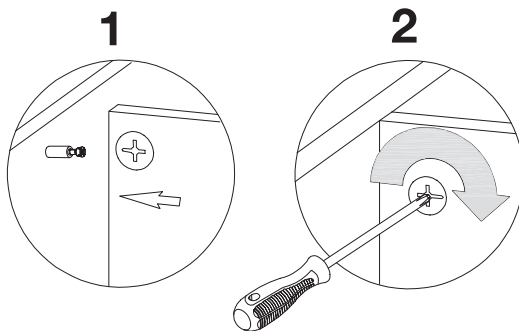
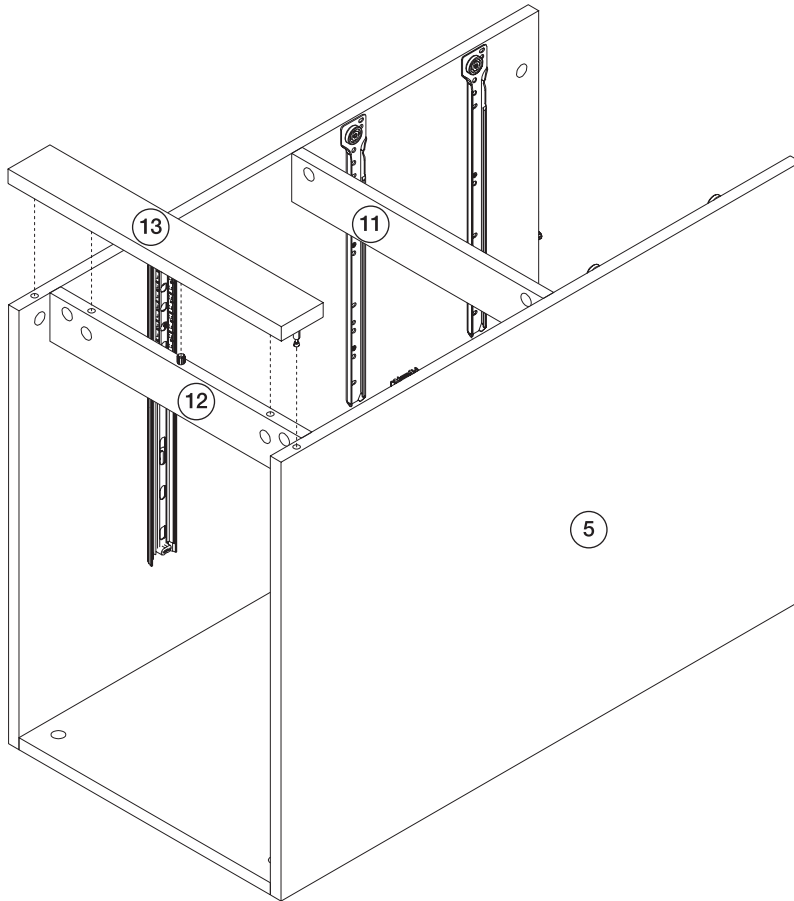
10



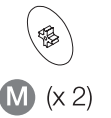
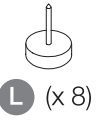
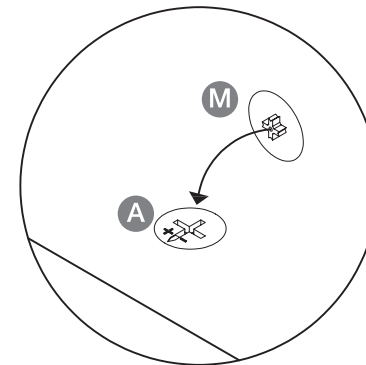
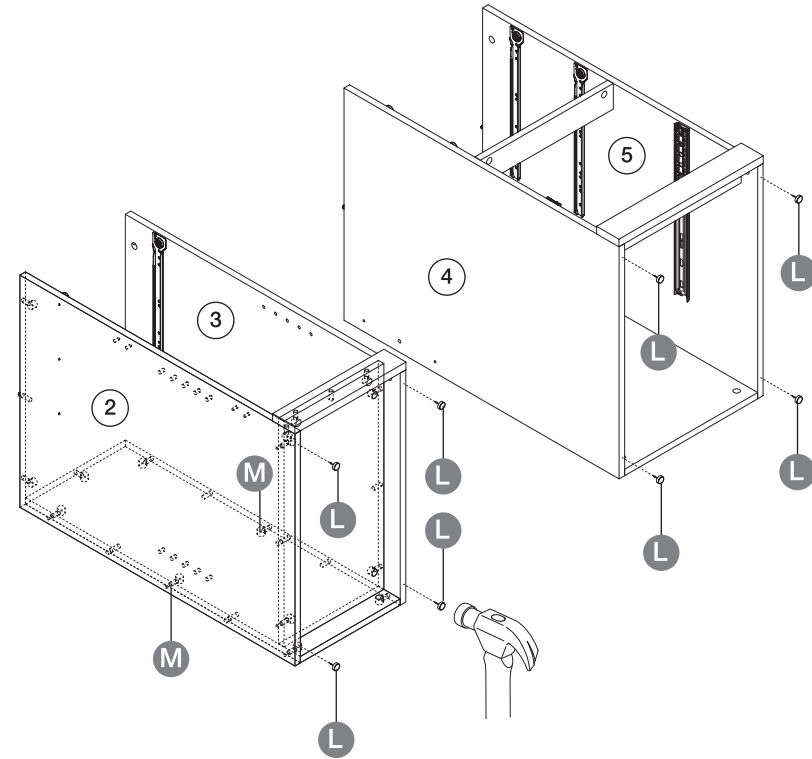
11



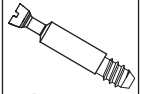
12



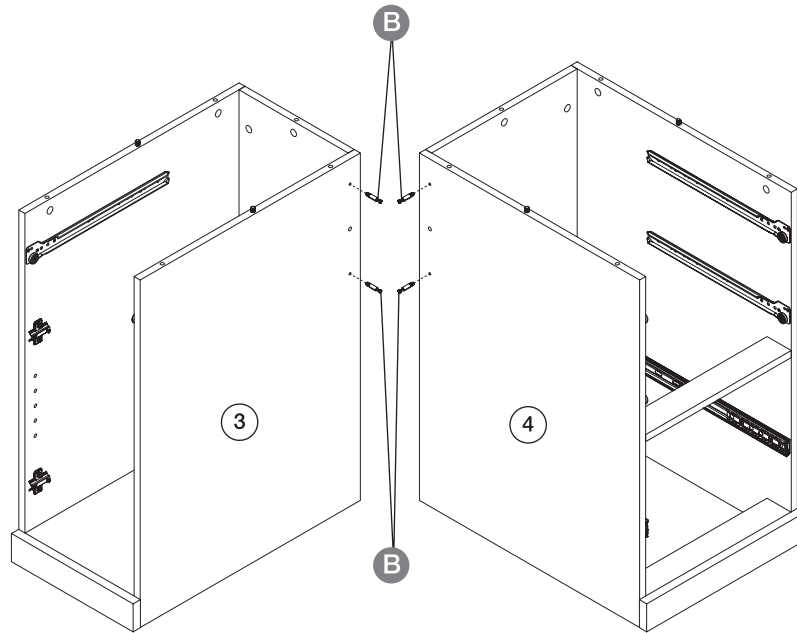
13



14



B (x 4)



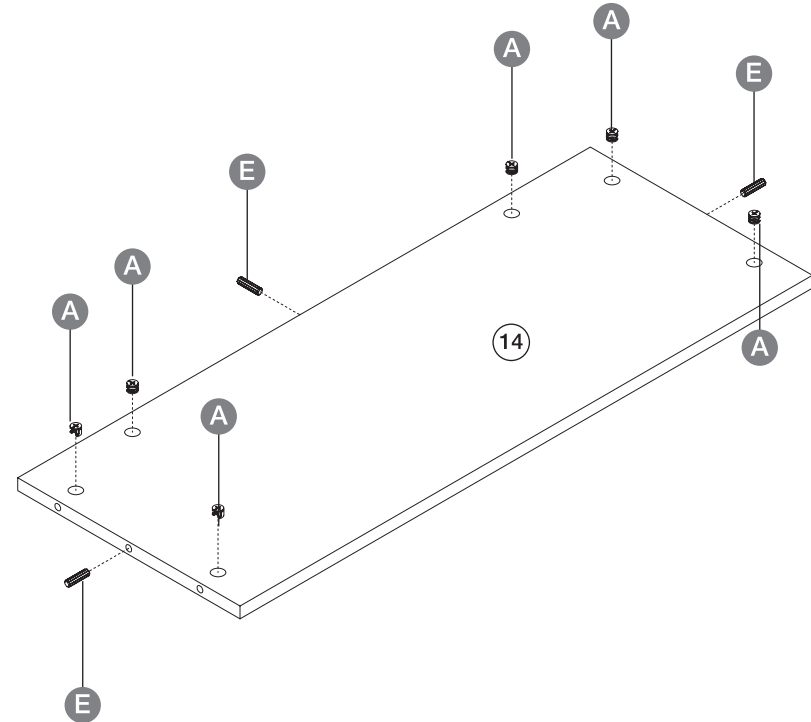
15



E (x 3)

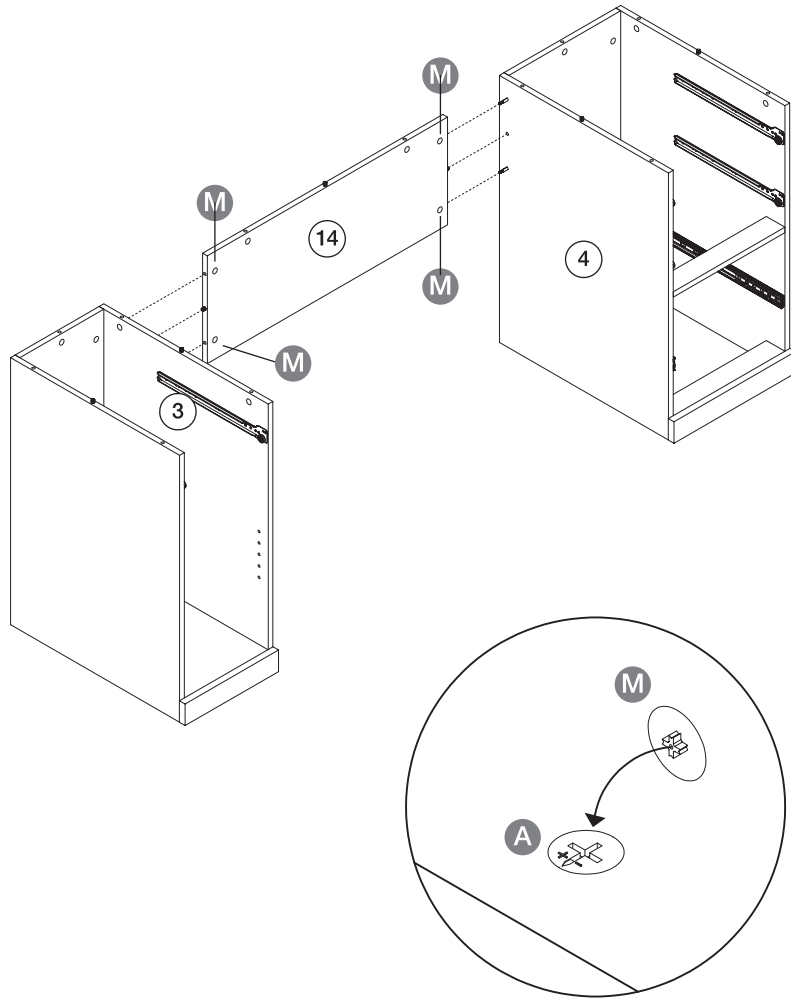


A (x 6)



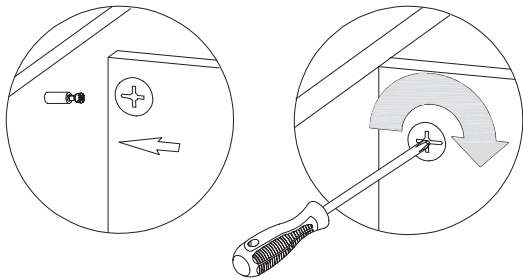
16

M (x 4)



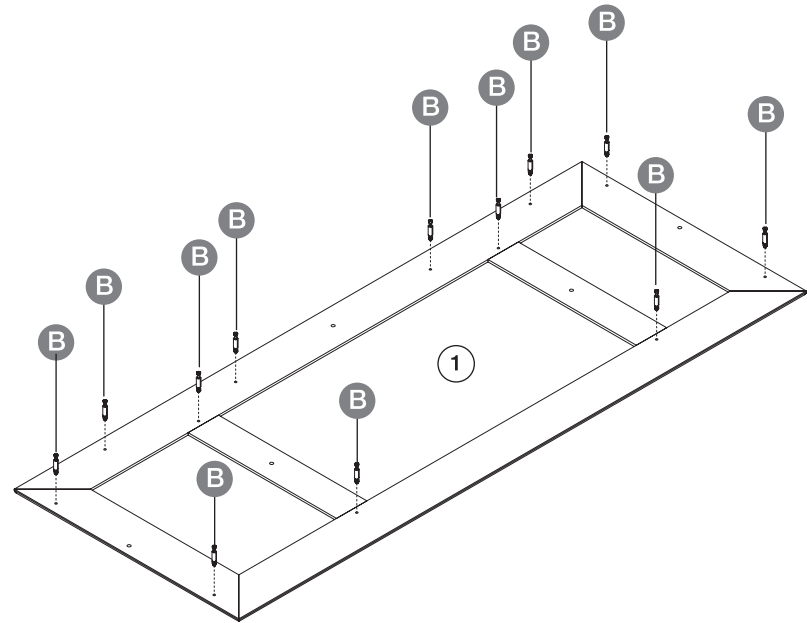
1

2



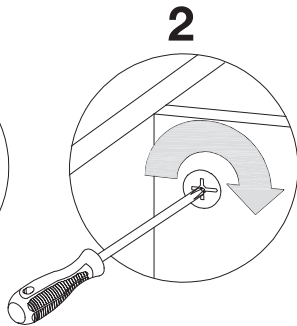
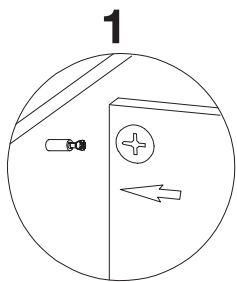
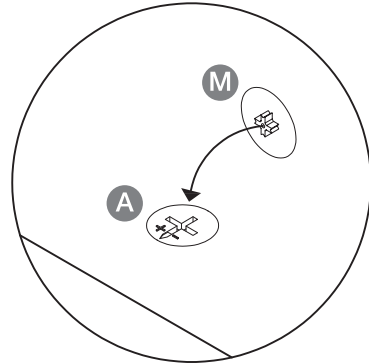
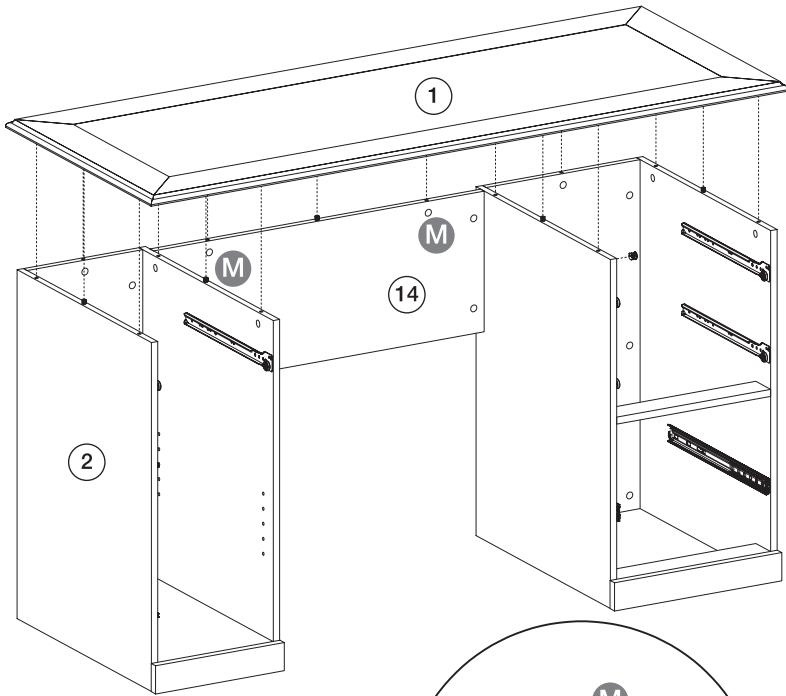
17

B (x 12)

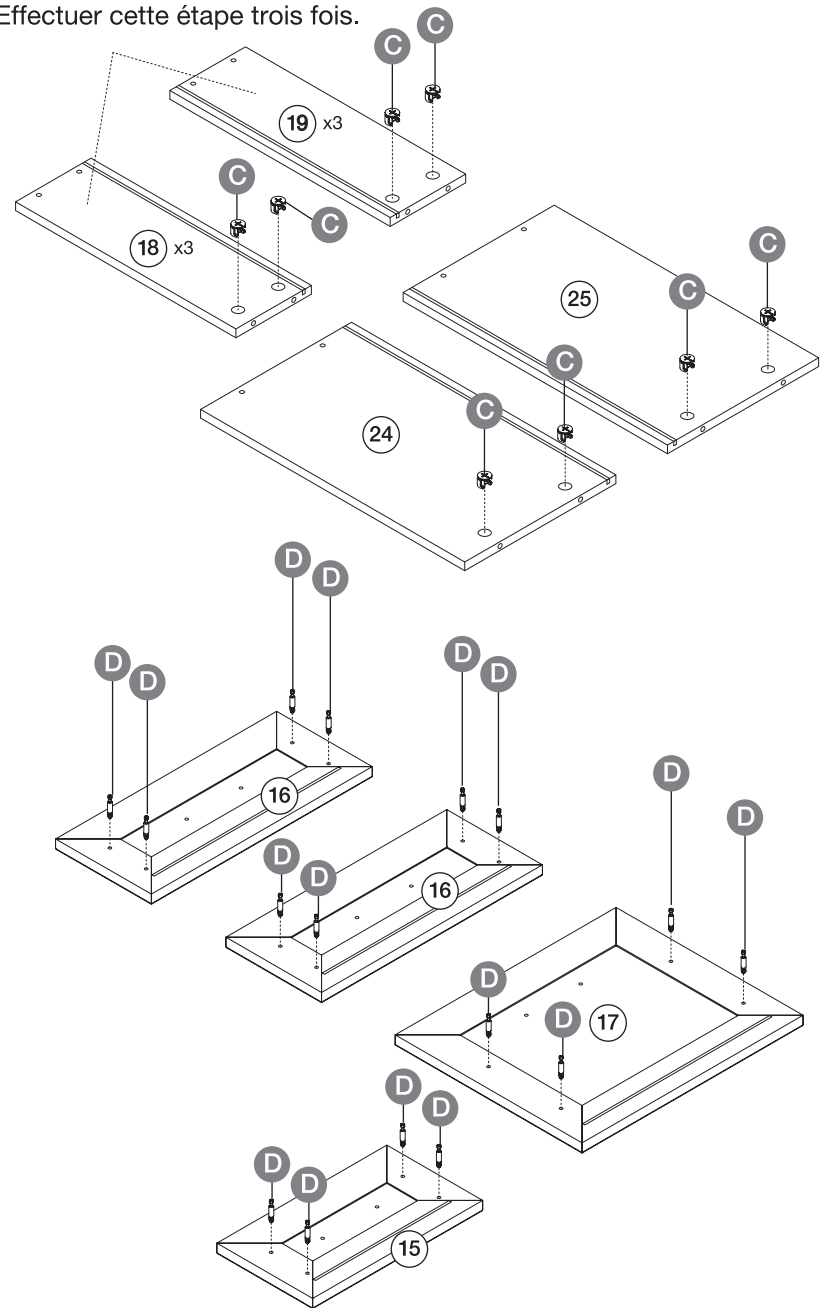


18

M (x 2)



Effectuer cette étape trois fois.



19

C (x 16)
D (x 16)

20



Q (x 3)



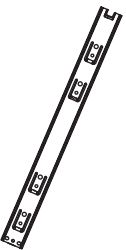
R (x 3)



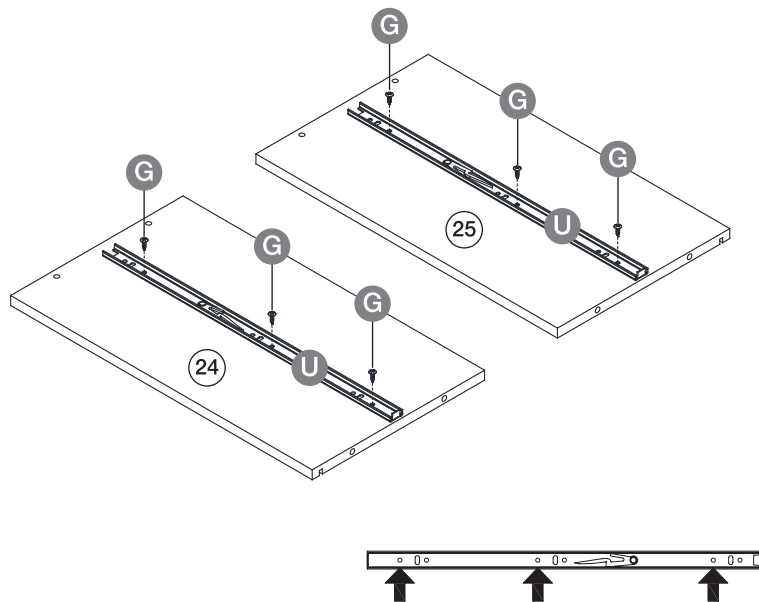
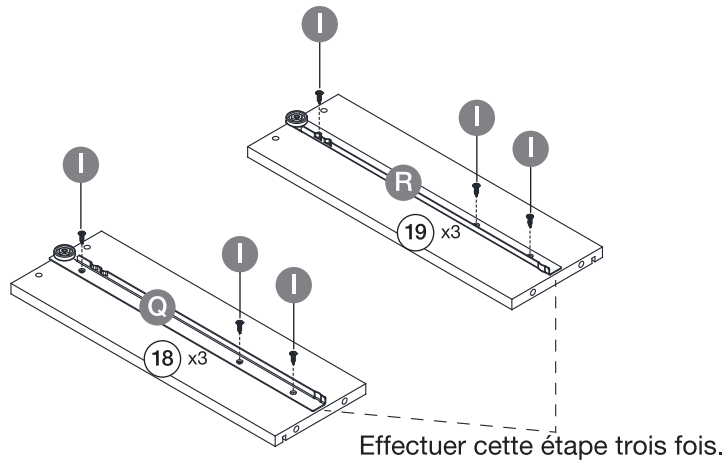
I (x 18)



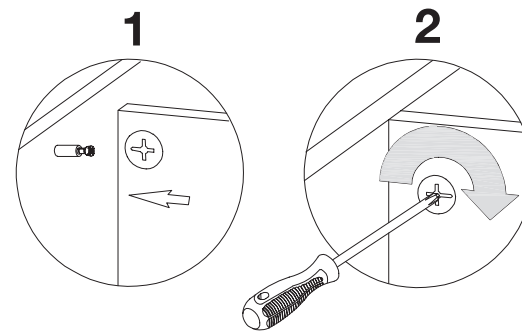
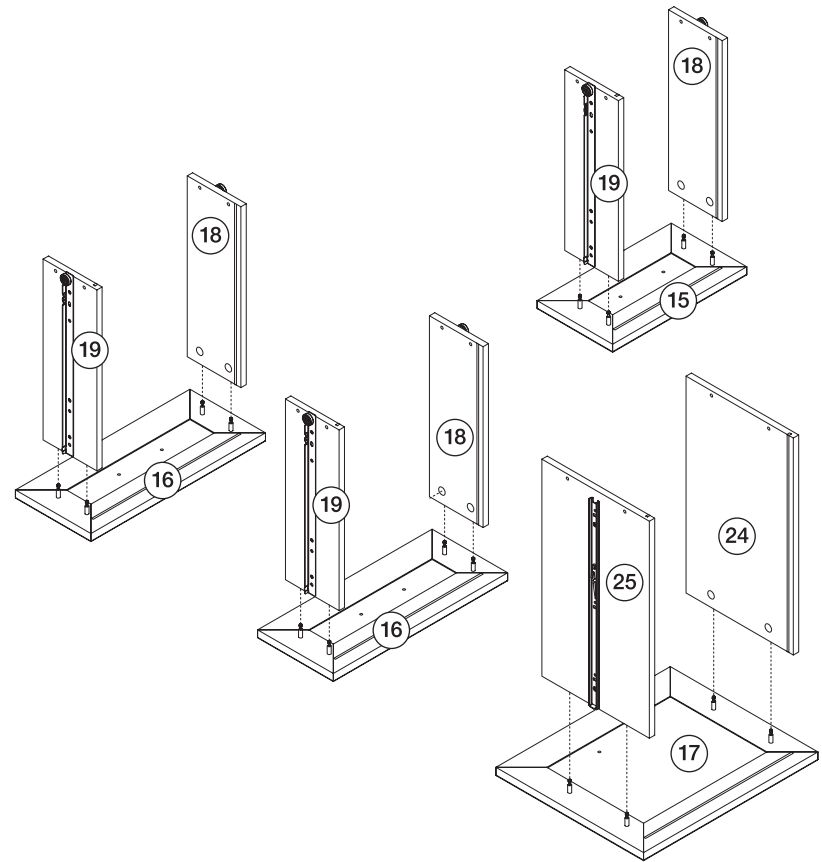
G (x 6)



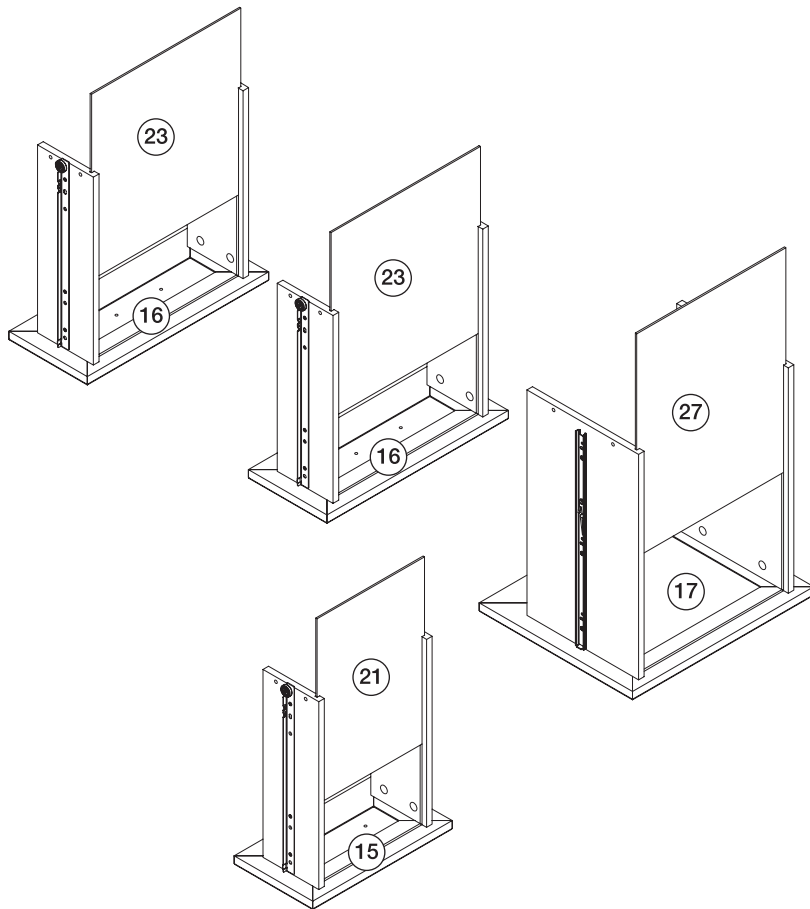
U (x 2)



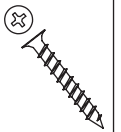
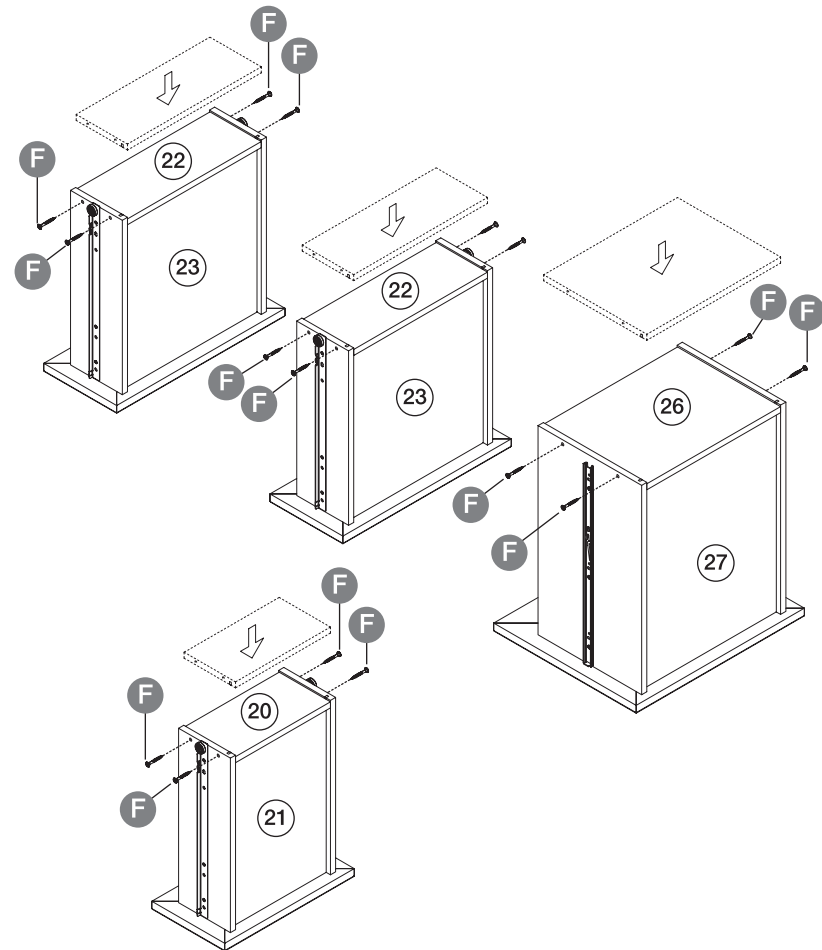
21



22



23



F (x 16)

24



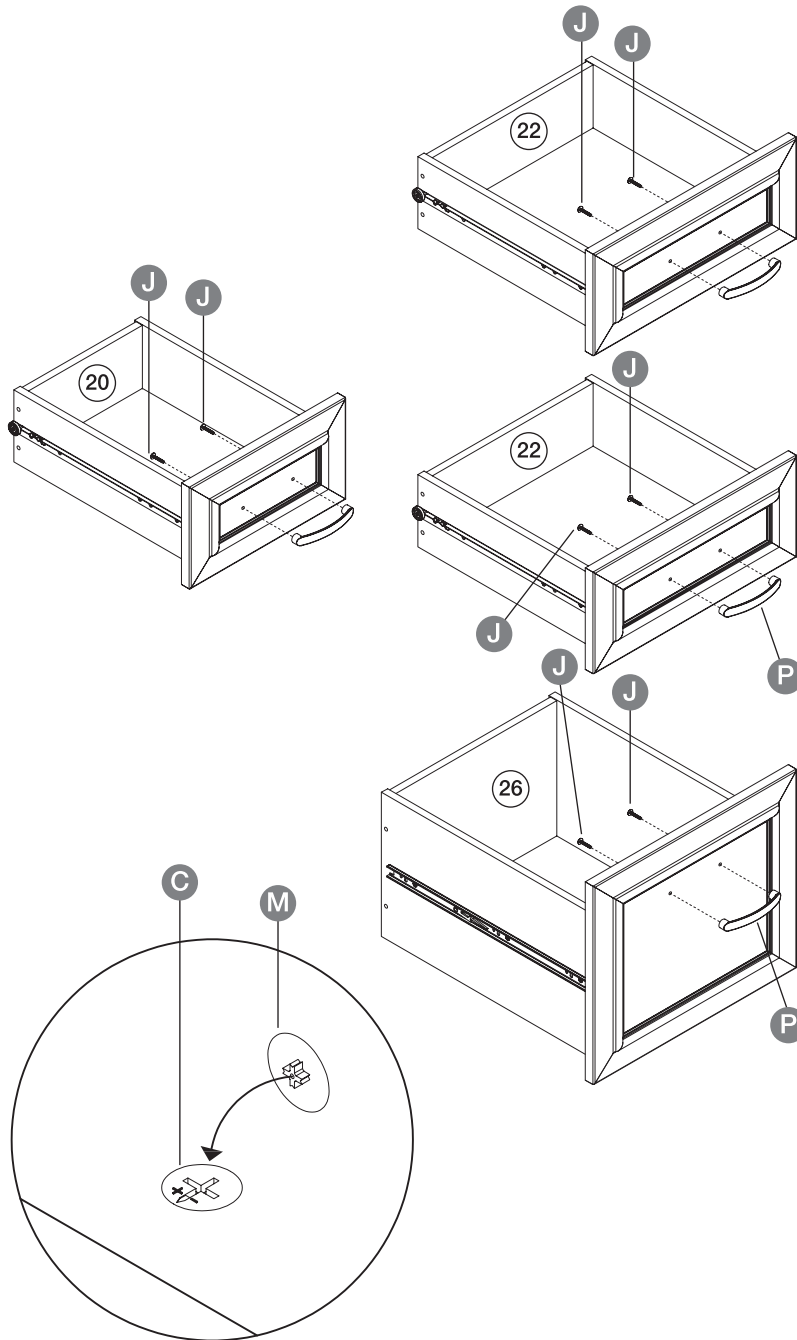
J (x 8)



P (x 4)



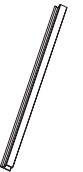
M (x 16)



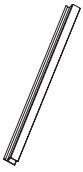
25



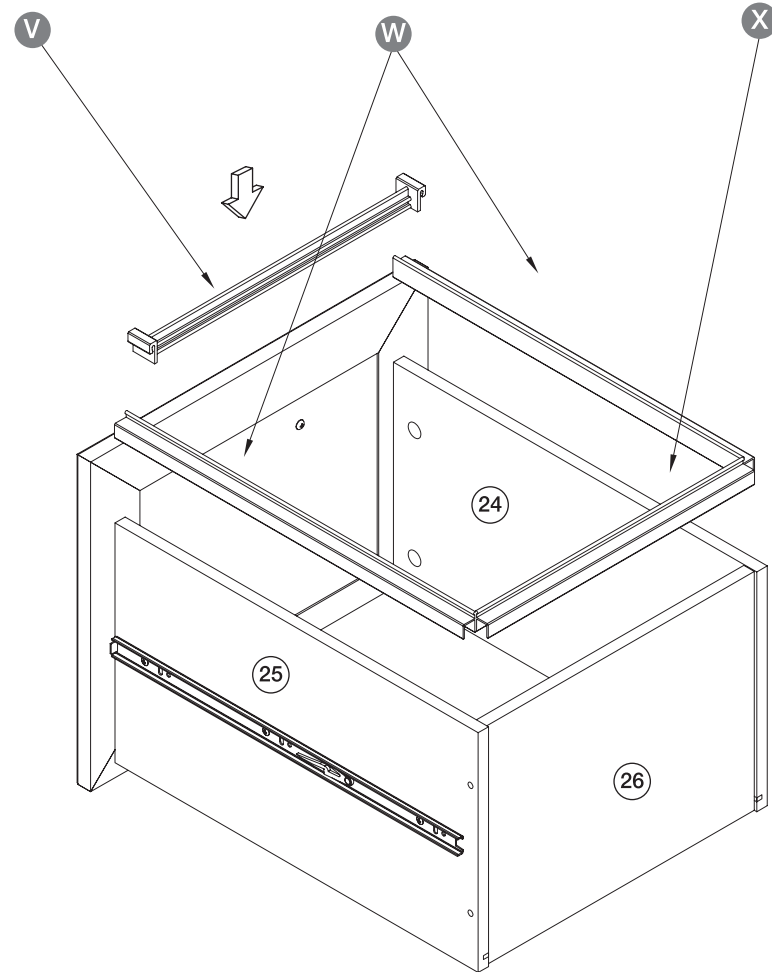
V (x 1)



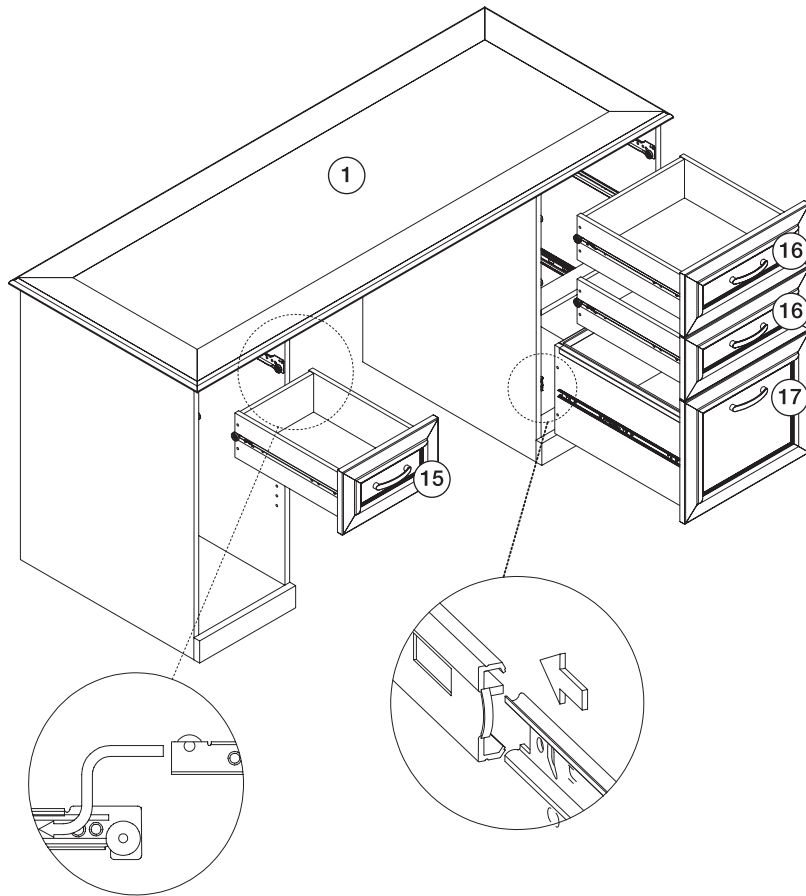
W (x 2)



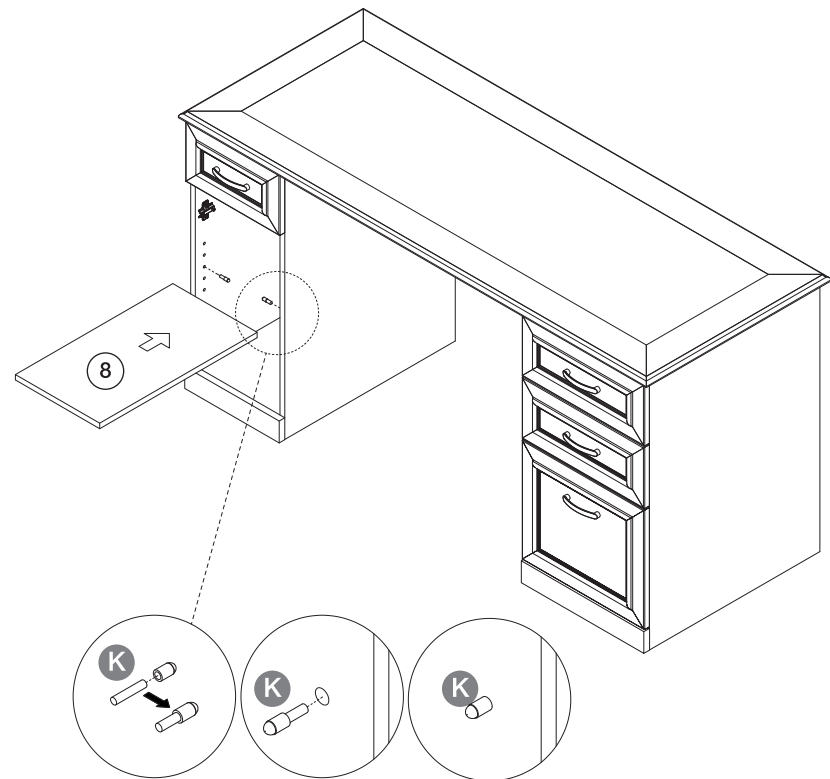
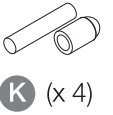
X (x 1)



26



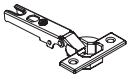
27



28



H (x4)



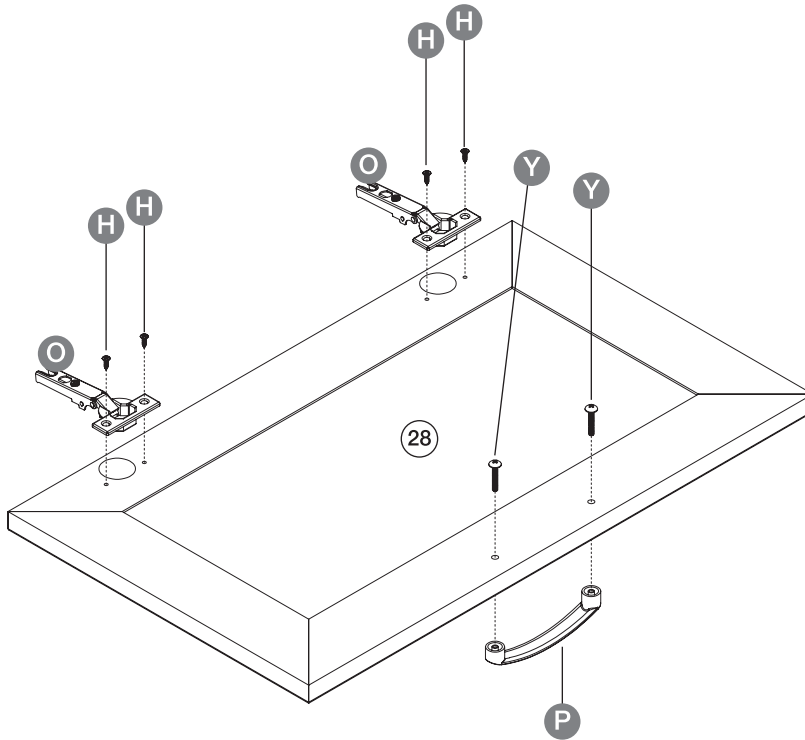
O (x2)



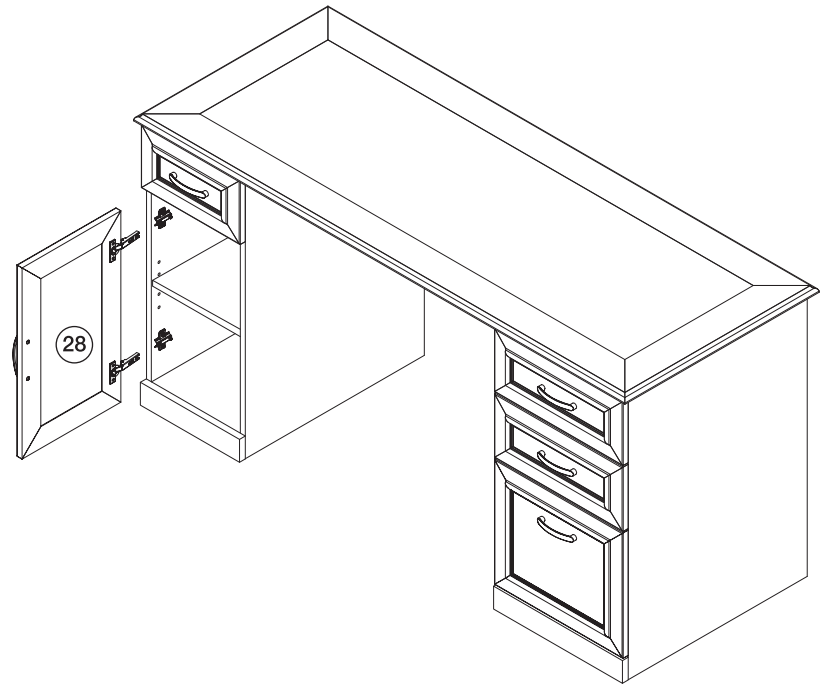
Y (x2)



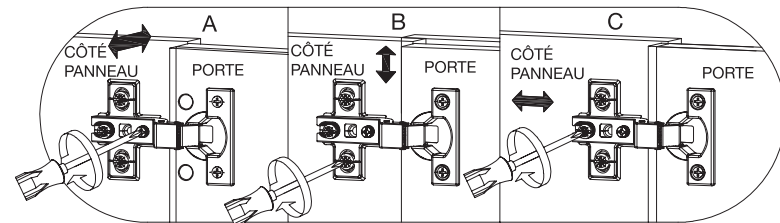
P (x1)



29

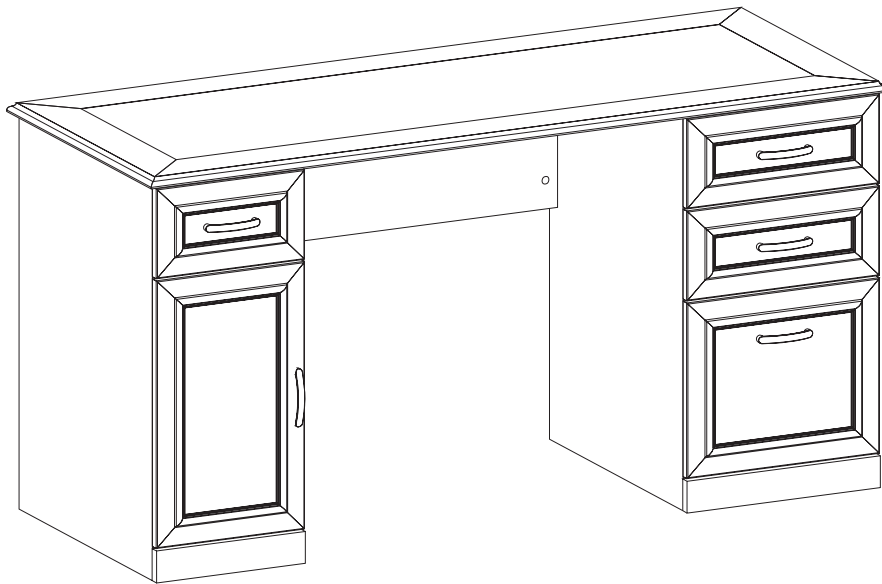


Guide d'ajustement de la charnière



A. Ajustement latéral B. Ajustement vertical C. Du devant à l'arrière

Contemplez le produit fini.



Garantie

Merci d'avoir acheté un produit de marque Staples. Nous promettons de réparer ou de remplacer tout produit de marque Staples ou toute composante ayant des défauts de matériaux ou de main d'œuvre tant que vous, l'acheteur original, le possédez. Cette garantie est assujettie aux dispositions ci-dessous. La seule obligation de Staples et l'unique recours de l'acheteur en vertu de ces garanties sont limités au remplacement à la discrétion de Staples. Il n'y a pas d'autres garanties sauf indication expressément contraire dans les présentes, soit explicite ou implicite, y compris la garantie de qualité marchande pour un usage particulier.

Le terme « défaut » de cette garantie fait référence aux imperfections qui nuisent au service, aux fonctions ou à l'efficacité du produit.

UN AN :

Les glissières, les roulettes et les mécanismes d'ajustement de la surface de travail par l'utilisateur, le laminé, le placage et les autres matériaux qui couvrent un produit Staples.

INFORMATION SUR LES VARIATIONS DE COULEURS ET DE FINITIONS :

Des variations naturelles présentes dans le bois ou d'autres matériaux naturels sont inhérentes à leur nature et sont donc inévitables. Elles ne sont donc pas considérées comme des défauts. Staples ne garantit pas la résistance des couleurs ou l'agencement de couleurs, de grains, de textures ou d'autres matériaux semblables. Les matériaux du client sélectionnés et utilisés à la demande d'un utilisateur ne sont donc pas garantis par Staples.

RESTRICTIONS CONCERNANT LES MATÉRIAUX ET LES COMPOSANTES :

Les matériaux et toutes les composantes énumérés ci-dessous sont couverts à partir de la date de vente à l'acheteur original.

EXCLUSIONS :

Cette garantie ne s'applique pas aux dommages causés par le transporteur, aux modifications du produit ou aux ajouts au produit qui ne sont pas approuvés par Staples, aux matériaux non standards sélectionnés et utilisés à la demande d'un utilisateur, et aux produits qui n'ont pas été installés, utilisés ou entretenus selon les instructions et avertissements du produit. Staples ne pourra être tenu responsable de tout incident ou

dommage causé par la violation de cette garantie, y compris, mais sans s'y limiter, le désagrément, la location ou l'achat de produits de remplacement, la perte de profits ou la perte commerciale. Certains états ou provinces ne permettent pas l'exclusion ou la limitation d'incidents ou de dommages causés par l'utilisation du produit; dans un tel cas, la limitation ne s'applique pas à vous. Cette garantie vous donne des droits juridiques spécifiques et vous pourriez avoir d'autres droits qui peuvent varier d'un état à l'autre et d'une province à l'autre. Cette garantie s'applique seulement aux produits vendus à l'intérieur des États-Unis d'Amérique et du Canada, membre du Commonwealth.

POUR FAIRE VALOIR CETTE GARANTIE :

- A) Veuillez nous contacter à l'intérieur de 30 jours (sauf si indiqué autrement par le marchand) suivant la découverte du défaut. Préparez la confirmation que vous êtes l'acheteur original du produit et fournissez les informations du produit nécessaire, comme le numéro de série ou le CUP du produit ou des produits en question.
- B) Staples récoltera toutes les informations pertinentes à votre ou vos réclamation(s), inspectera le produit et communiquera ainsi avec un représentant du service à la clientèle de Staples.
- C) Si Staples confirme que le produit révisé est admissible selon les conditions de la garantie citées plus haut, le représentant du service à la clientèle ou tout autre représentant de l'entreprise déterminera les pièces de remplacement nécessaires ou autorisera d'autres dispositions à la discrétion du fournisseur Staples seulement. Aucun assemblage ni aucune main-d'œuvre n'est compris dans cette garantie.

POUR COMMUNIQUER AVEC LE SERVICE À LA CLIENTÈLE :

Nos représentants experts dans leur service sont prêts pour vous aider si cette garantie devait s'appliquer à vous. Soyez prêt à expliquer le défaut en détail, le numéro du modèle/style, la date et le lieu de l'achat, votre nom, adresse, numéro de téléphone et ayez en main vos reçus de vente originaux.

Appelez-nous du lundi au vendredi (sauf pendant les principaux jours fériés)
au : 1-866-755-1321 entre 8 h et 20 h HNE.

Armado fácil.

Staples® es líder en eliminar algo de la tensión y la frustración que causa el armado de muebles.

Instrucciones más lógicas. Ya no habrá que preguntarse “¿qué es esto?”. Preparamos nuestras instrucciones para que tengan la cantidad de detalles exacta que necesita para armar los muebles fácilmente.

No tenga miedo. Si se confunde en cualquier parte del proceso, solo llame al número que se encuentra en la parte inferior de las páginas de instrucciones. Un representante amable le ayudará.

¿Necesita ayuda con el armado?

¿Tiene preguntas?

Llame a nuestros expertos de Asistencia del Producto

8:00 a.m. – 8:00 p.m.

Hora estándar del Este: 1-866-755-1321

Armado en casa (se aplica un cargo adicional)

Llame a nuestros expertos de armado en casa

Lunes a viernes de 9:00 a.m. a 7:00 p.m.

Sábados de 9:00 a.m. a 5:00 p.m.

Hora estándar del Este: 1-866-826-6622

Construido para impresionar.

Los muebles marca Staples® ofrecen alta calidad a precios que le encantarán.

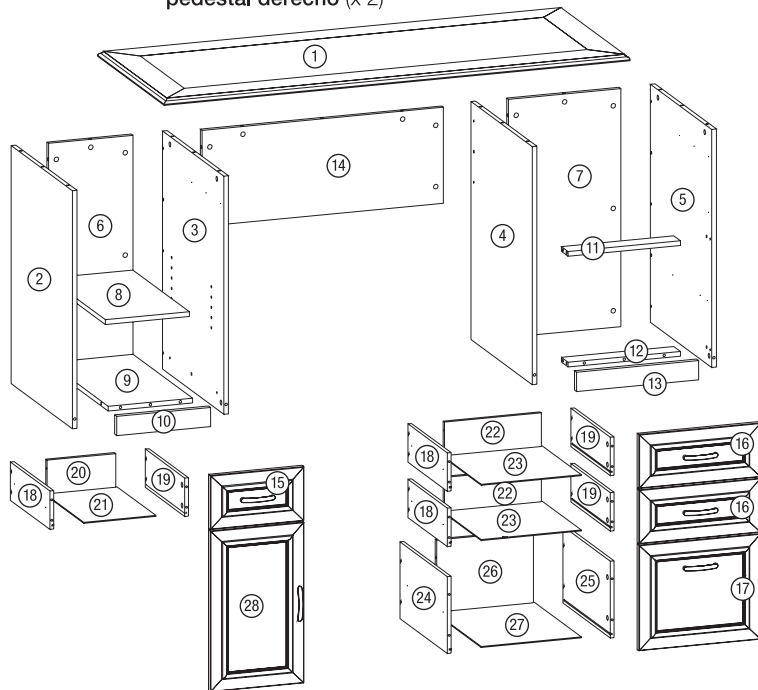
Con la calidad que usted exige y las rigurosas pruebas de desempeño que espera, los muebles marca Staples están hechos para durar y producir buena impresión. Antes de poner nuestro nombre en la caja, el producto tiene que cumplir nuestras elevadas normas. Y las de usted.

La selección que quiere. Disfrutará un surtido creciente de productos para satisfacer mejor sus necesidades. Desde elegantes accesorios de escritorio y sistemas de organización hasta escritorios y sillas de oficina, lo más probable es que tengamos algo en lo que confiará día tras día.

Los precios que le encantarán. Por supuesto, la alta calidad y la selección amplia son magníficas. Pero la cereza del pastel son nuestros excelentes precios bajos. Porque los productos marca Staples® están diseñados para hacer más que adaptarse a su estilo: también se adaptan a su presupuesto.

Piezas incluidas

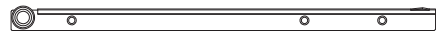
- | | | | |
|--|---|---|--|
| ① Parte superior del escritorio (x 1) | ⑨ Estante (x 1) | ⑰ Frente del cajón archivero del pedestal derecho (x 1) | ⑳ Lado izquierdo del cajón archivero (x 1) |
| ② Lateral del pedestal izquierdo (x 1) | ⑩ Rodapié del pedestal izquierdo (x 1) | ⑱ Lateral izquierdo del cajón (x 3) | ㉑ Lado derecho del cajón archivero (x 1) |
| ③ Lateral del pedestal izquierdo (x 1) | ⑪ Divisor del cajón del pedestal derecho (x 1) | ㉒ Lateral derecho del cajón (x 3) | ㉒ Parte trasera del cajón archivero (x 1) |
| ④ Lateral del pedestal derecho (x 1) | ⑫ Apoyo del cajón inferior del pedestal derecho (x 1) | ㉓ Parte trasera del cajón izquierdo (x 1) | ㉓ Fondo del cajón archivero (x 1) |
| ⑤ Marco del lado derecho (x 1) | ⑬ Rodapié del pedestal derecho (x 1) | ㉔ Fondo del cajón izquierdo (x 1) | ㉔ Frente de la puerta del pedestal izquierdo (x 1) |
| ⑥ Parte trasera del pedestal izquierdo (x 1) | ⑭ Panel de fondo (x 1) | ㉕ Parte trasera del cajón derecho (x 2) | |
| ⑦ Parte trasera del pedestal derecho (x 1) | ⑮ Frente del cajón del pedestal izquierdo (x 1) | ㉖ Fondo del cajón derecho (x 2) | |
| ⑧ Estante (x 1) | ⑯ Frente del cajón del pedestal derecho (x 2) | | |



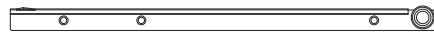
Piezas incluidas

- | | | | |
|---|---|---|---|
| 
A Leva oculta (x 44) | 
B Tornillo de leva (x 44) | 
C Leva oculta (x 16) | 
D Tornillo de leva (x 16) |
| 
E Clavija de madera (x 23) | 
F Tornillo de cabeza plana negro (x 16) | 
G Tornillo de cabeza plana negro (x 12) | 
H Tornillo de cabeza plana blanco (x 4) |
| 
I Tornillo de cabeza plana negro (x 36) | 
J Tornillo (x 8) | 
K Pasador del estante (x 4) | 
L Corredera (x 4) |
| 
M Tapa (x 24) | 
N Base de la bisagra (x 2) | 
O Bisagra (x 2) | 
P Agarradera (x 5) |

Piezas incluidas



Q Riel de extensión
(x 3)



R Riel de extensión
(x 3)



S Riel de extensión
(x 3)



T Riel de extensión
(x 3)



U Riel de extensión
(x 2)



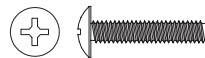
V Barra del archivero
(x 1)



W Barra del archivero
(x 2)

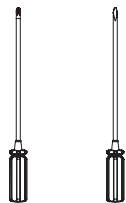
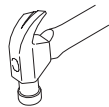


X Barra del archivero
(x 1)



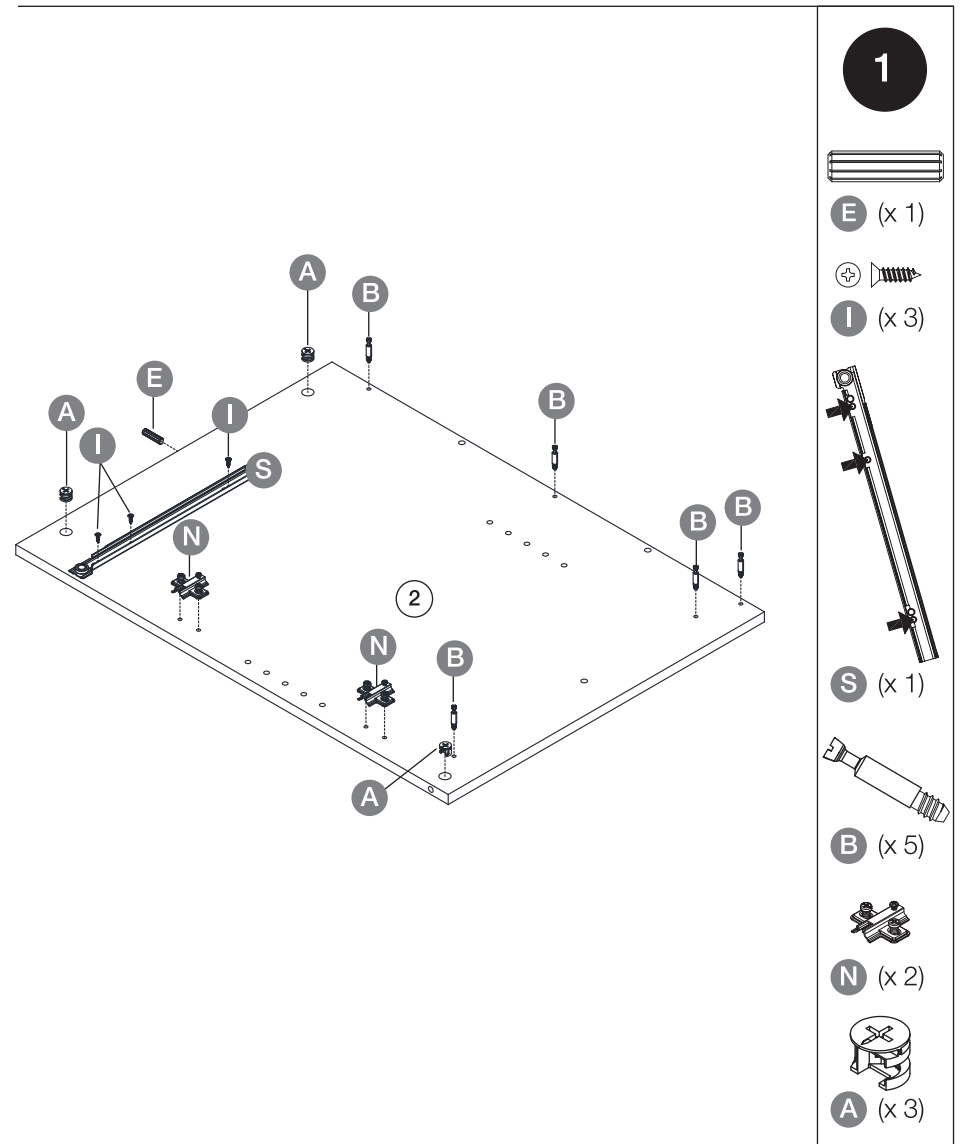
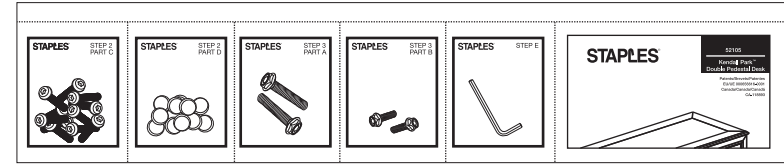
Y Tornillo
(x 2)

Herramientas requeridas



Se necesitan herramientas de armado
(no se incluyen en el paquete).

Cada pieza de tornillería que se necesita para cada paso se encuentra en el segmento correspondiente en nuestro Paquete de Partes Fácil.



2



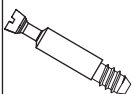
E (x 1)



I (x 3)



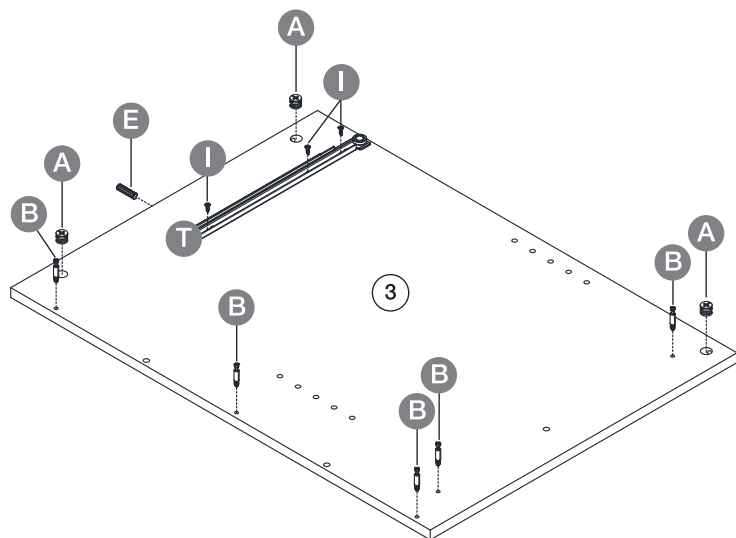
T (x 1)



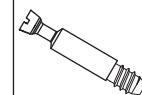
B (x 5)



A (x 3)



3



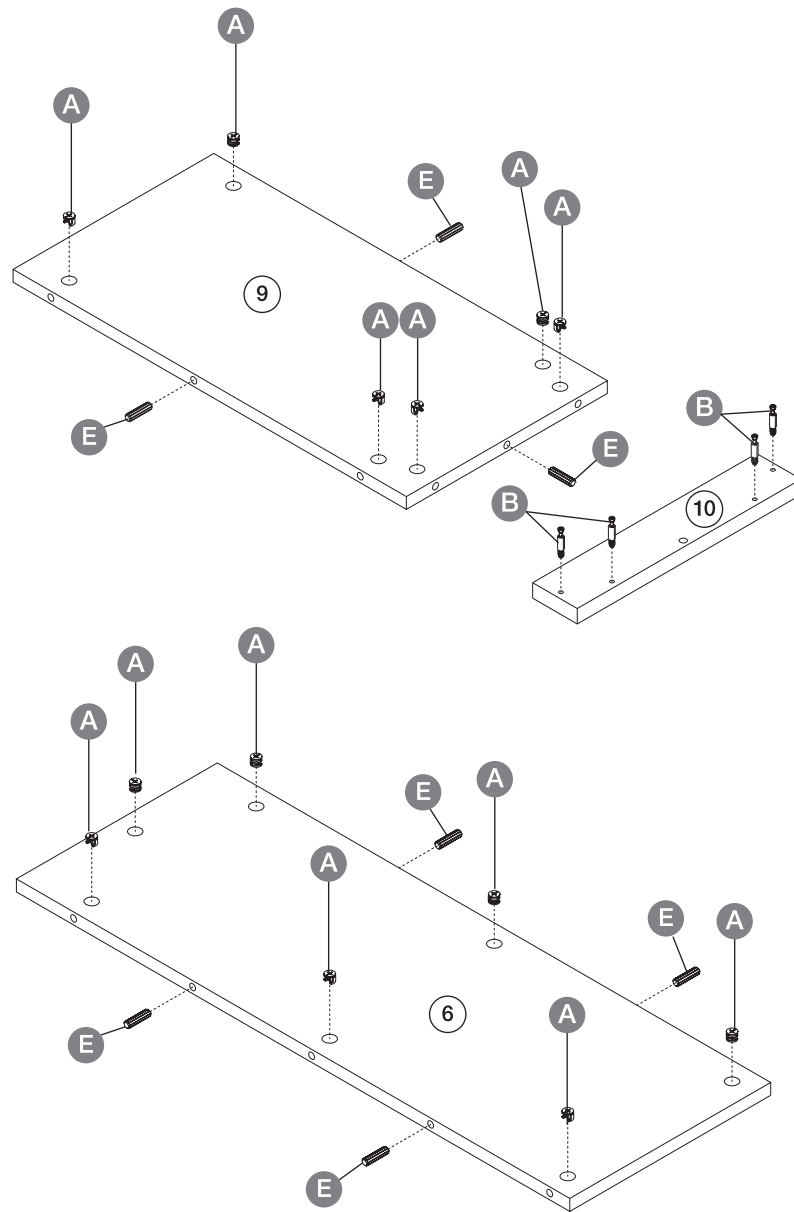
B (x 4)



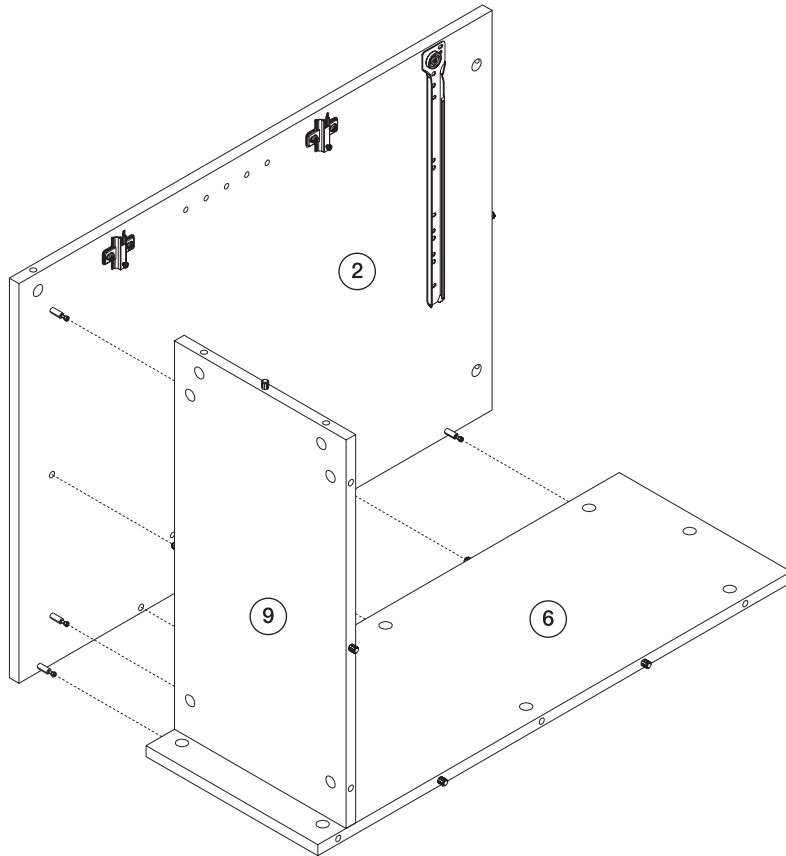
E (x 7)



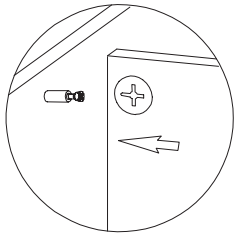
A (x 13)



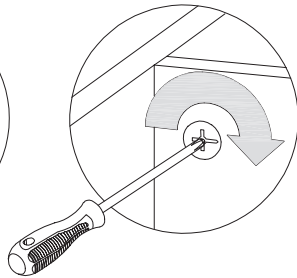
4



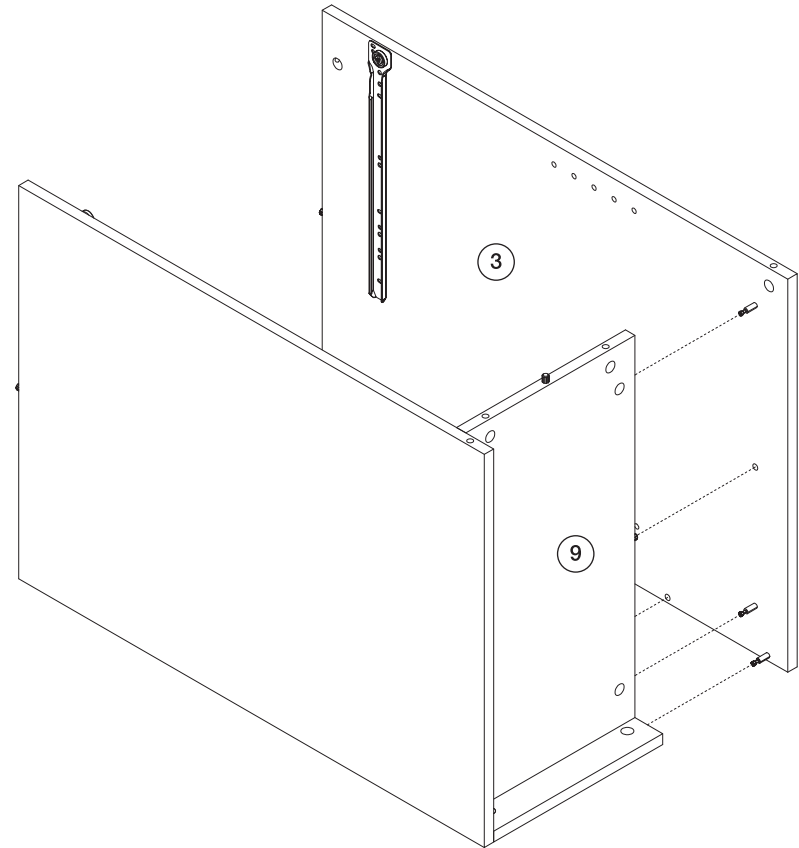
1



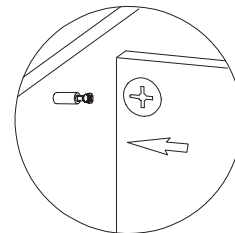
2



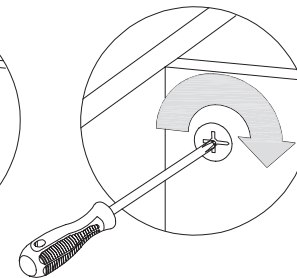
5



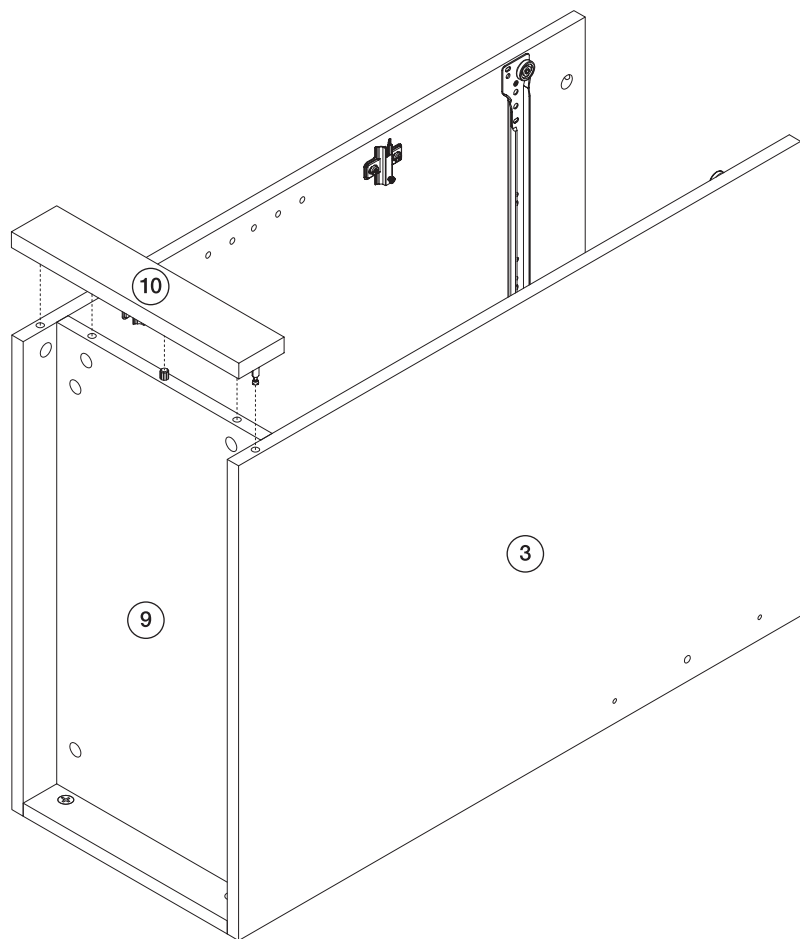
1



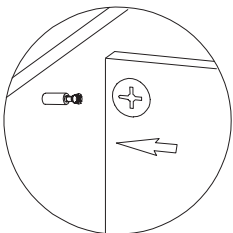
2



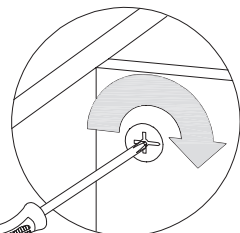
6



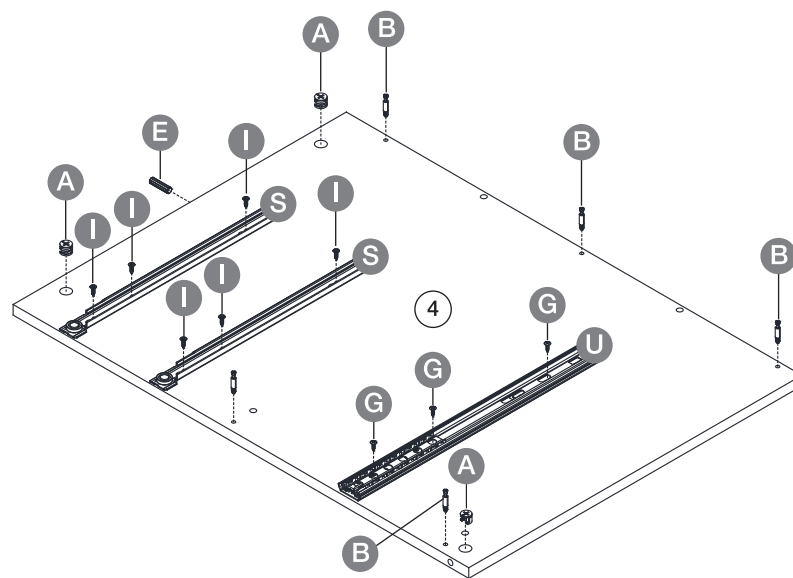
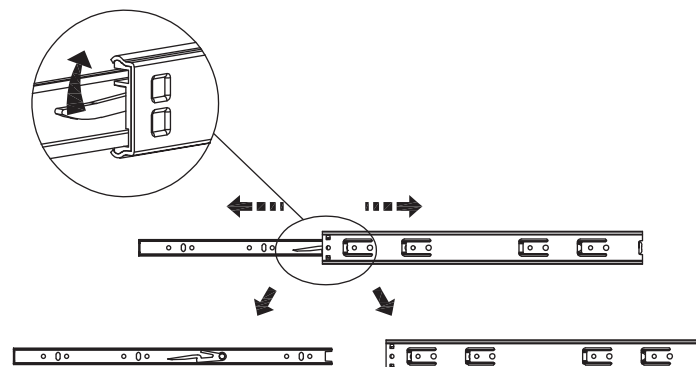
1



2



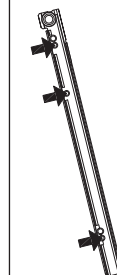
7



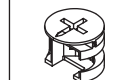
E (x 1)



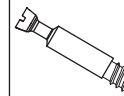
I (x 6)



S (x 2)



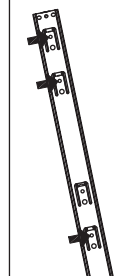
A (x 3)



B (x 5)



G (x 3)



U (x 1)

8



E (x 1)



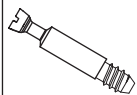
I (x 6)



T (x 2)



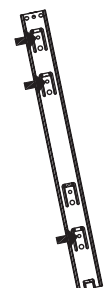
A (x 3)



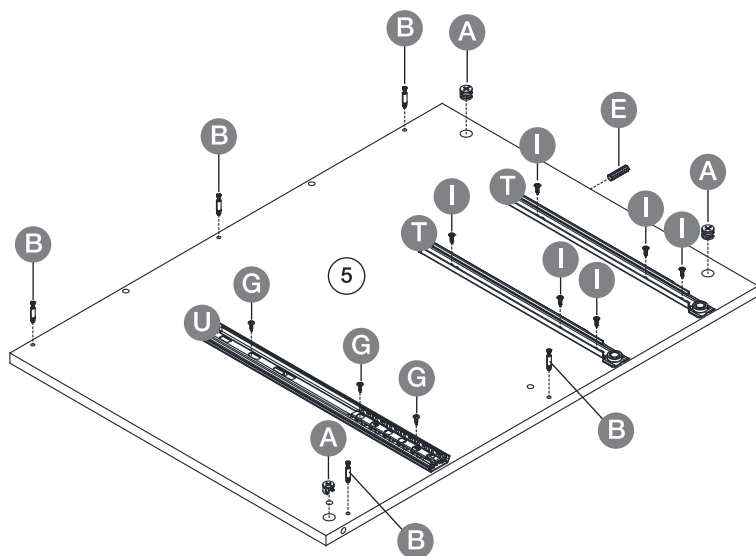
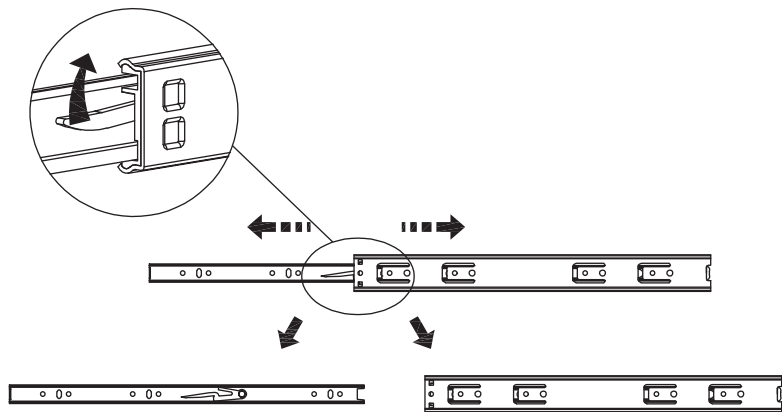
B (x 5)



G (x 3)



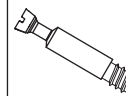
U (x 1)



9



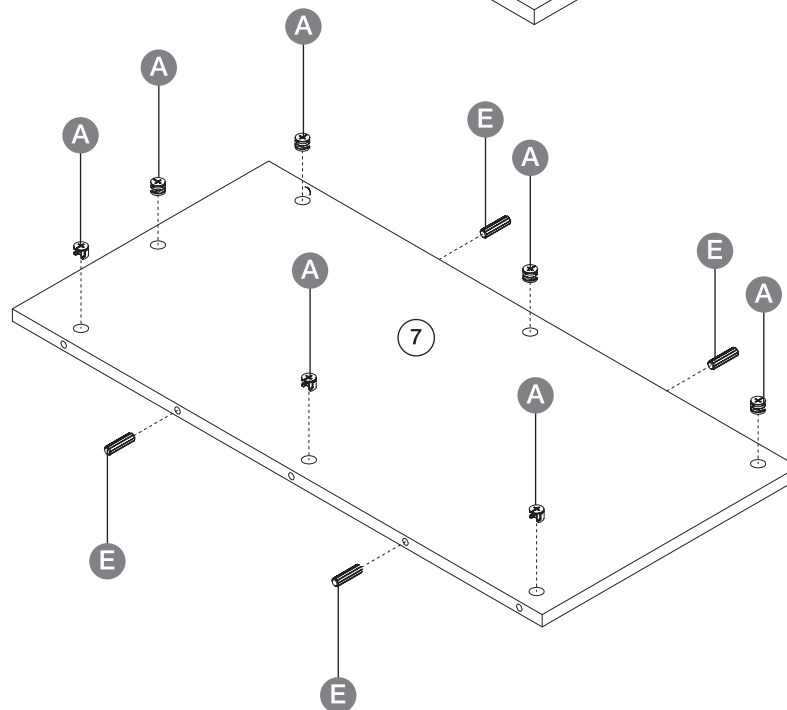
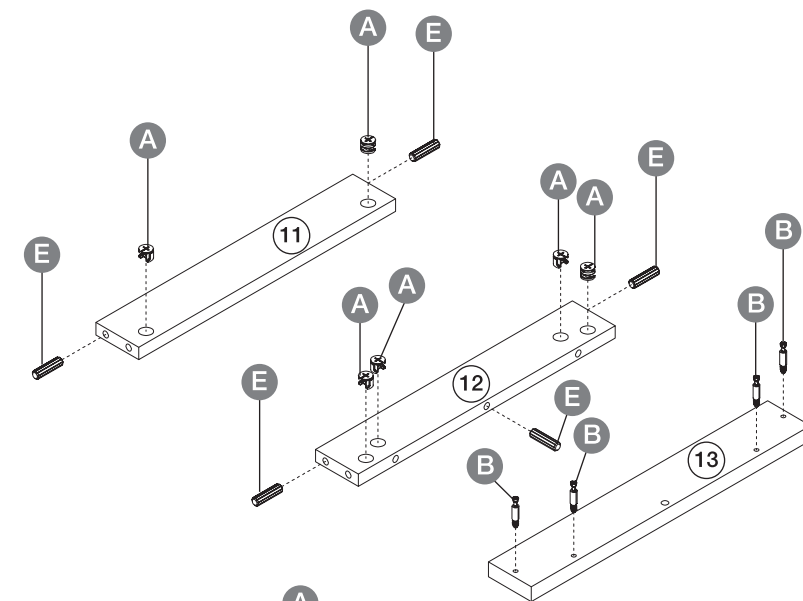
E (x 9)



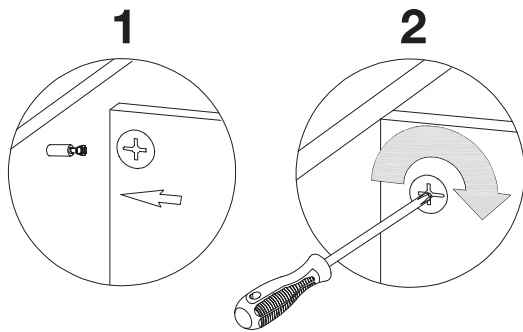
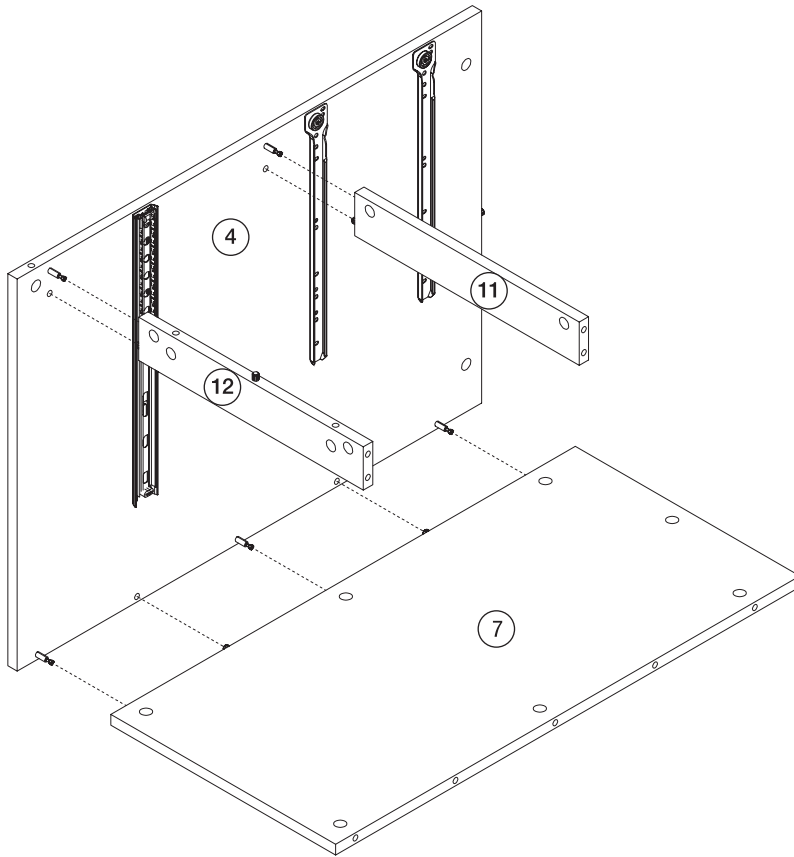
B (x 4)



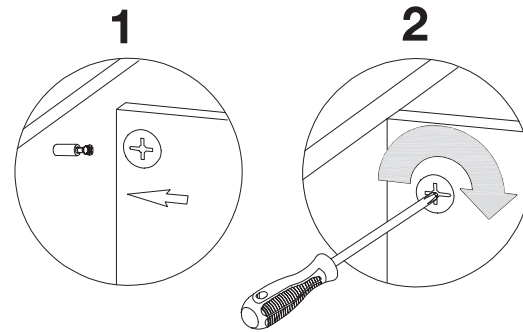
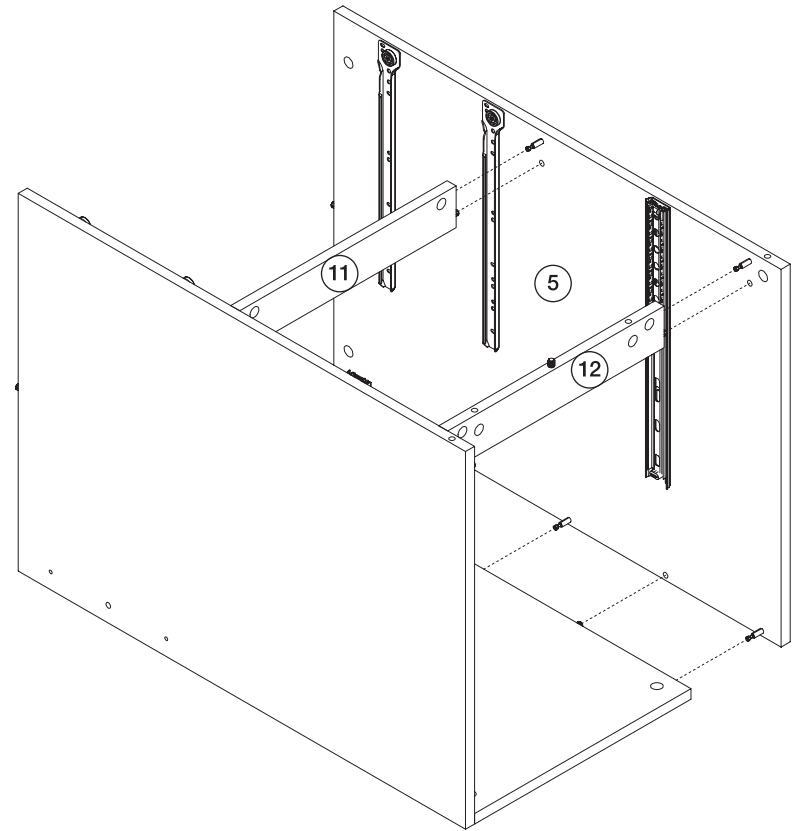
A (x 13)



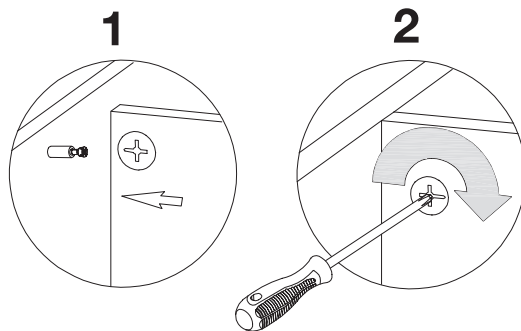
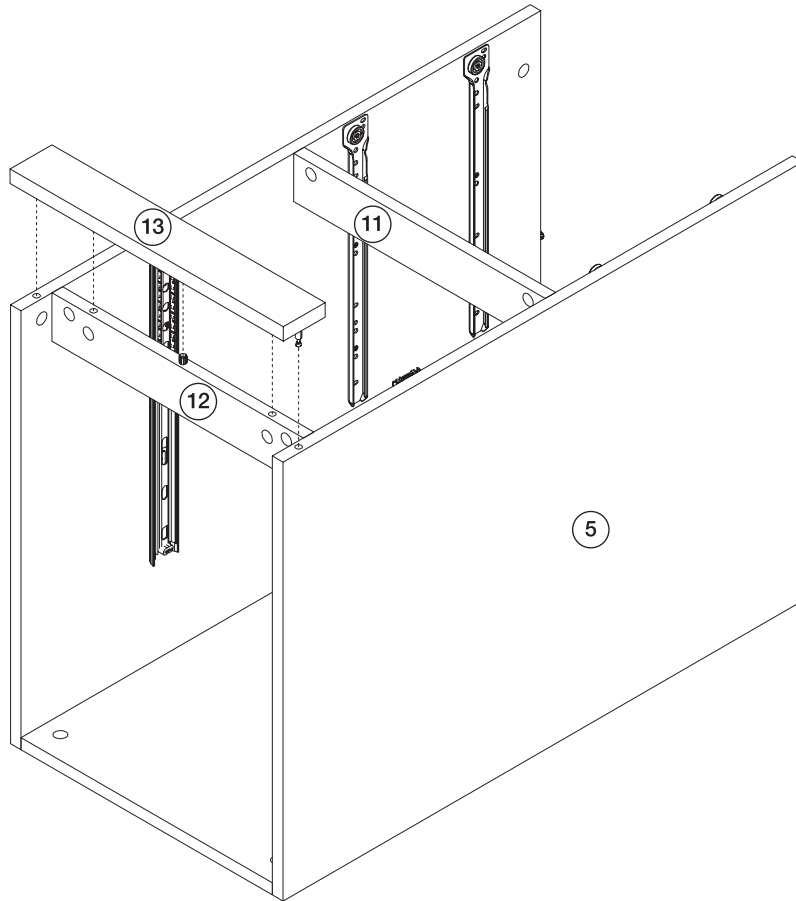
10



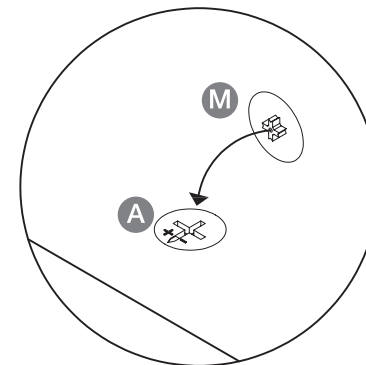
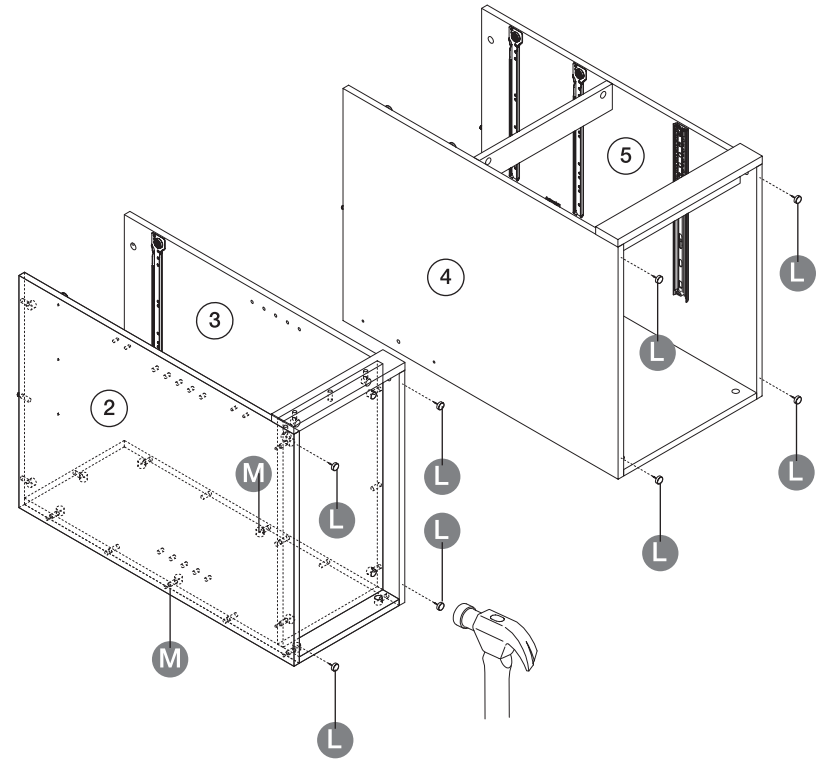
11



12

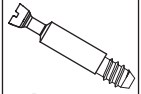


13

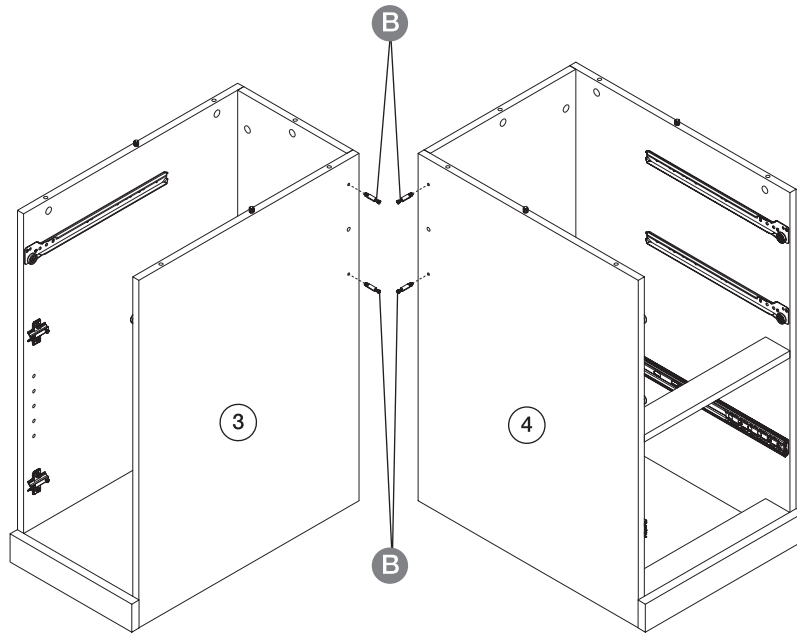


-  L (x 8)
-  M (x 2)

14



B (x 4)



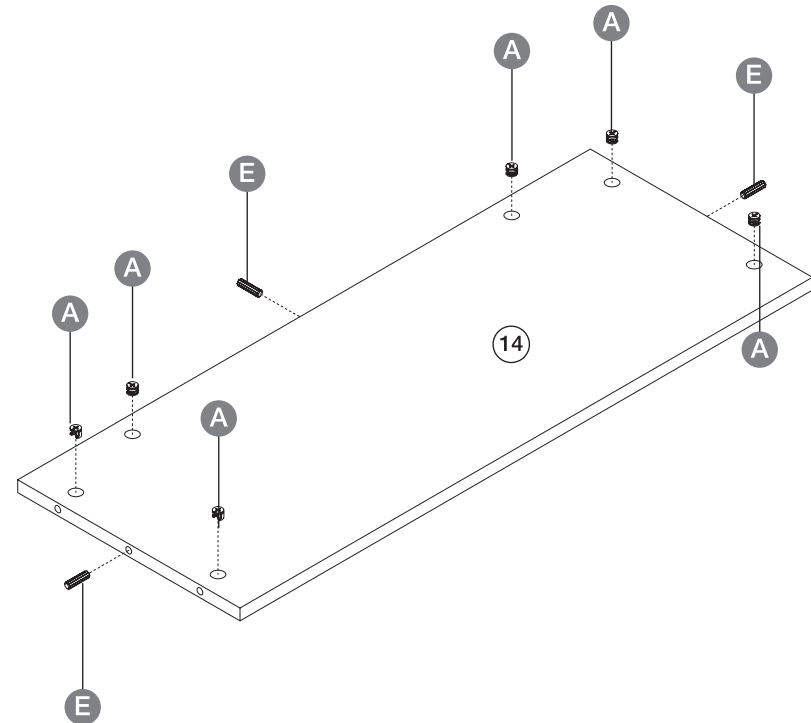
15



E (x 3)

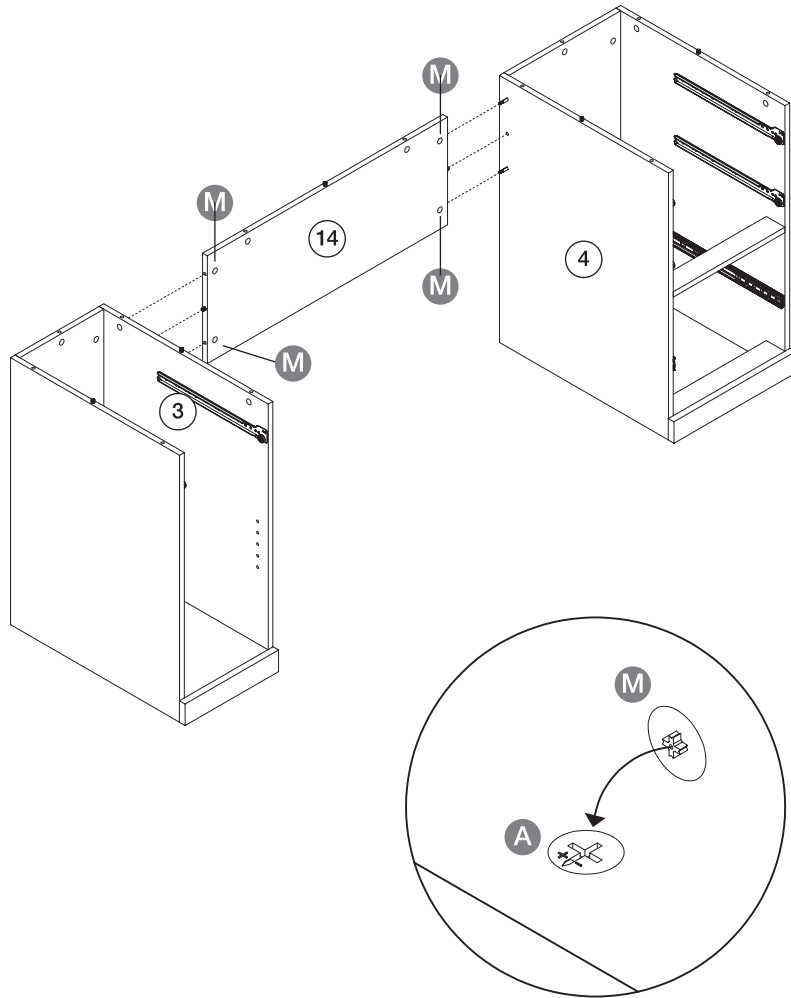


A (x 6)



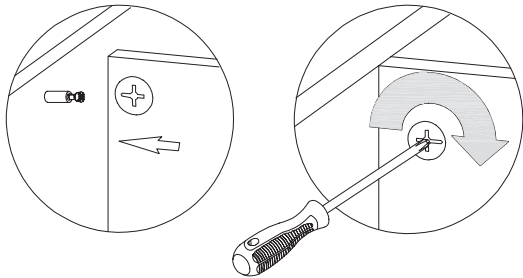
16

M (x 4)



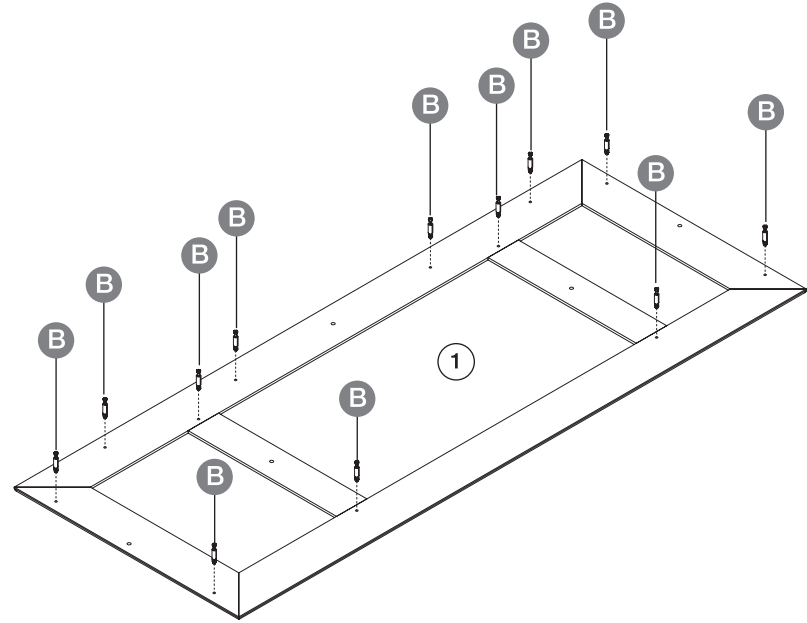
1

2



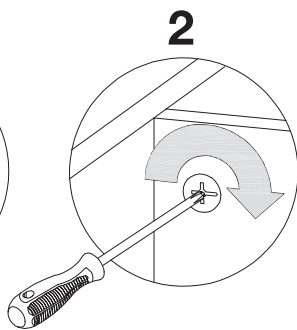
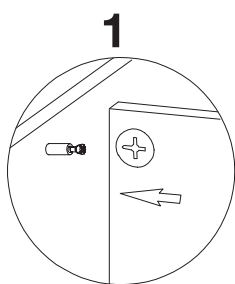
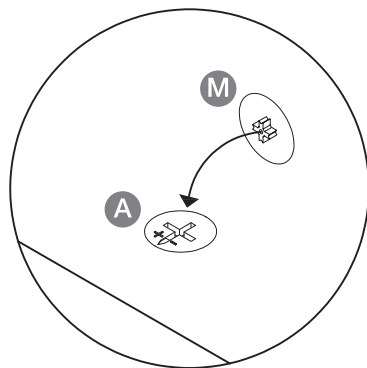
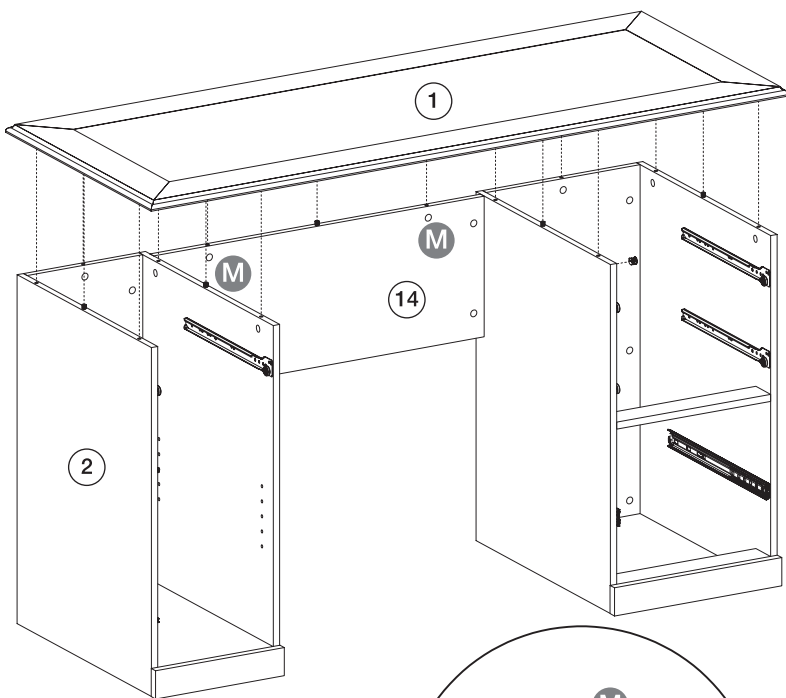
17

B (x 12)

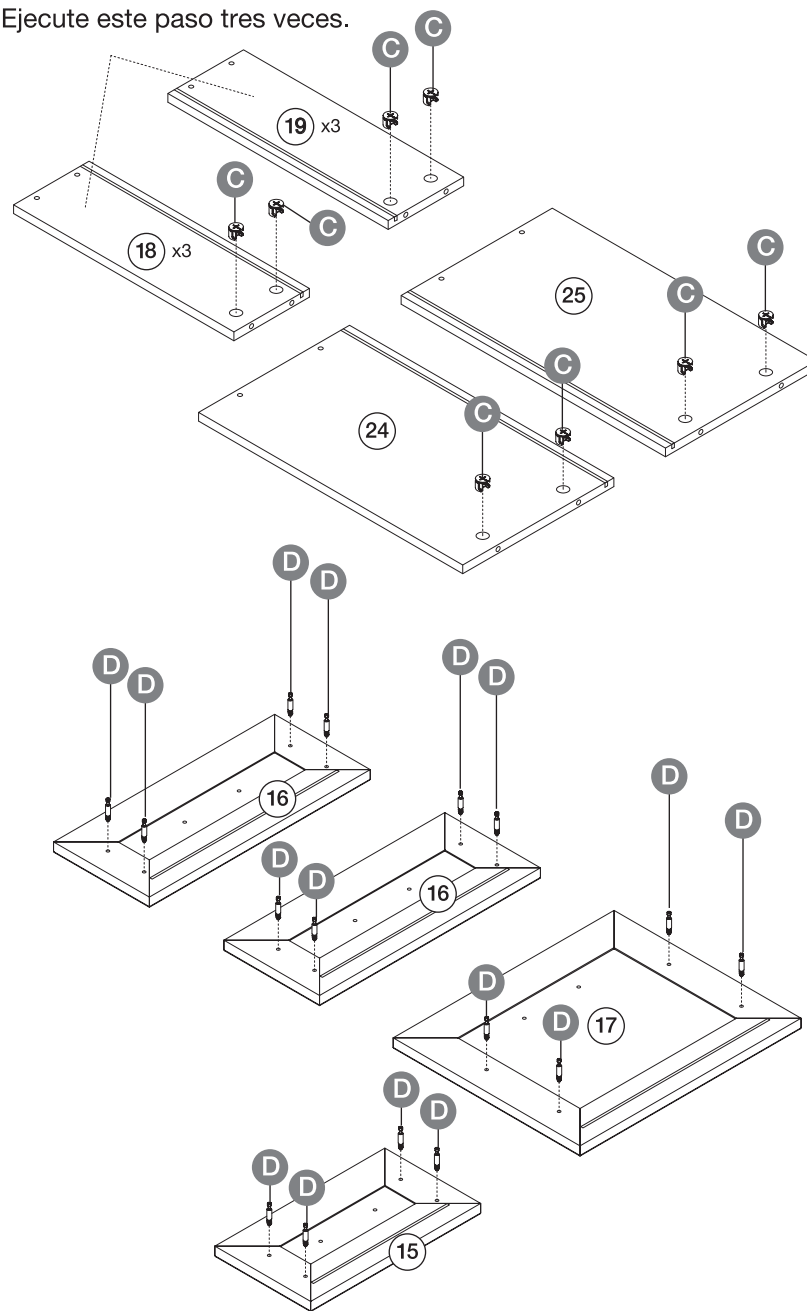


18

M (x 2)



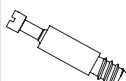
Ejecute este paso tres veces.



19



C (x 16)



D (x 16)

20



Q (x 3)



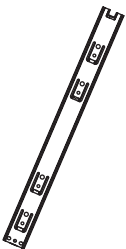
R (x 3)



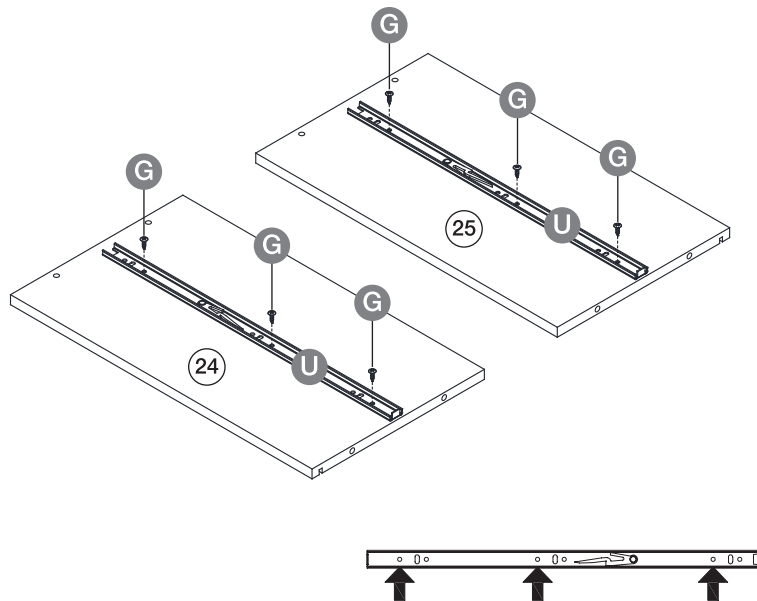
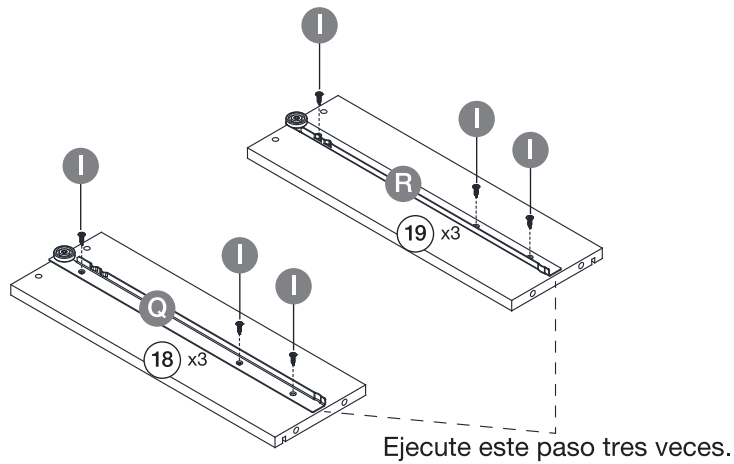
I (x 18)



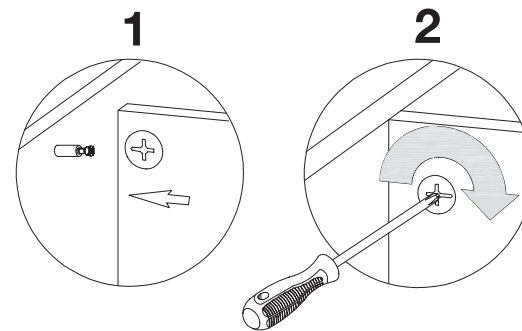
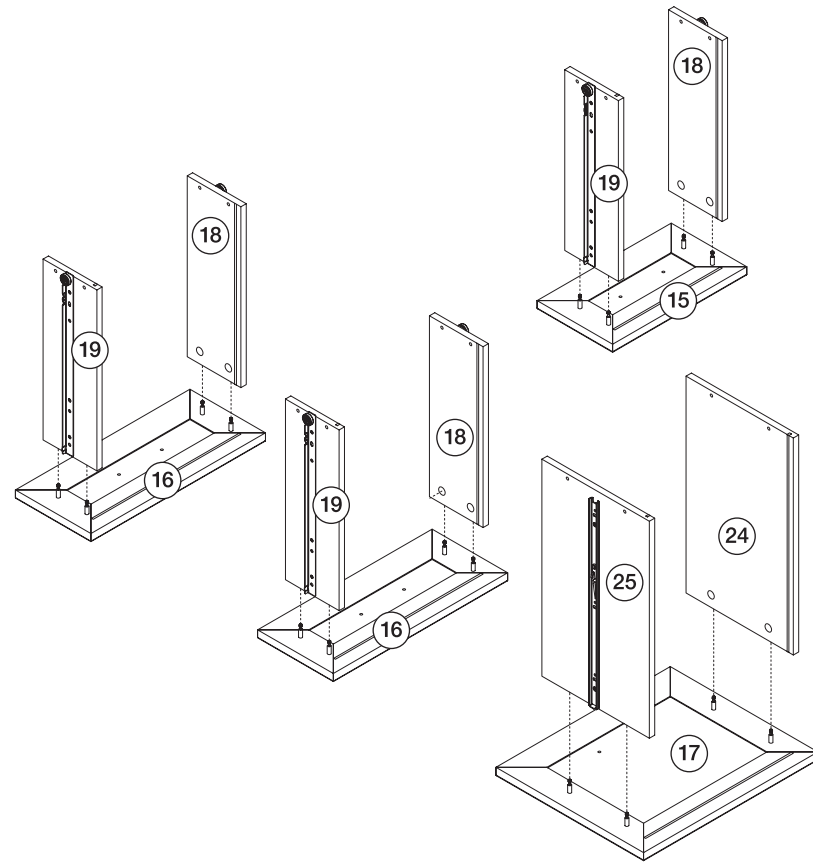
G (x 6)



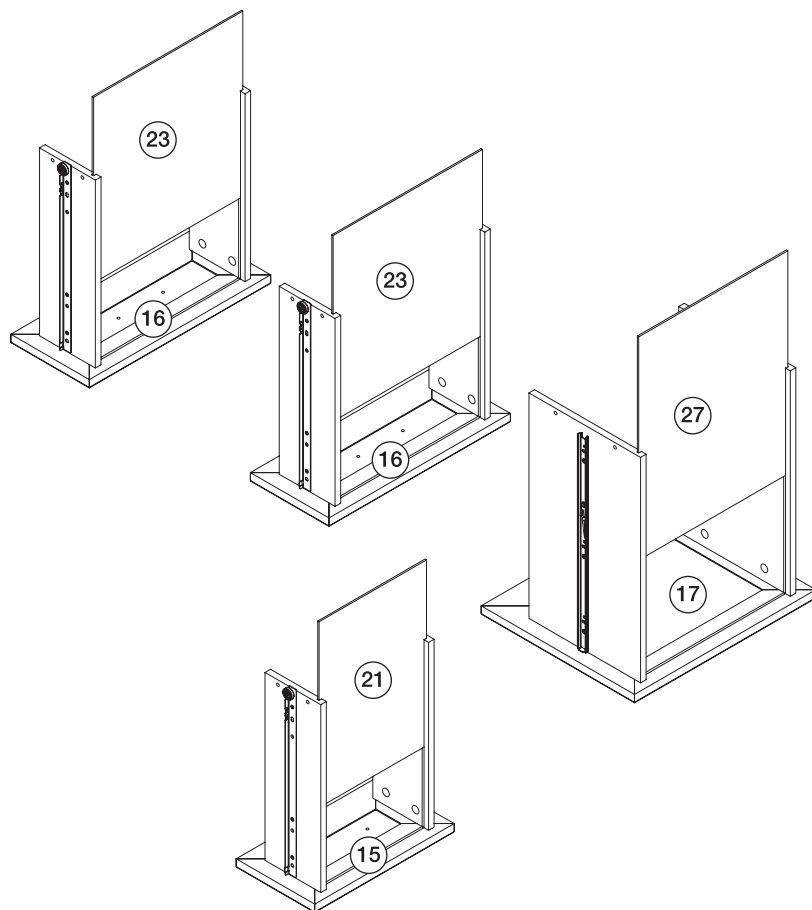
U (x 2)



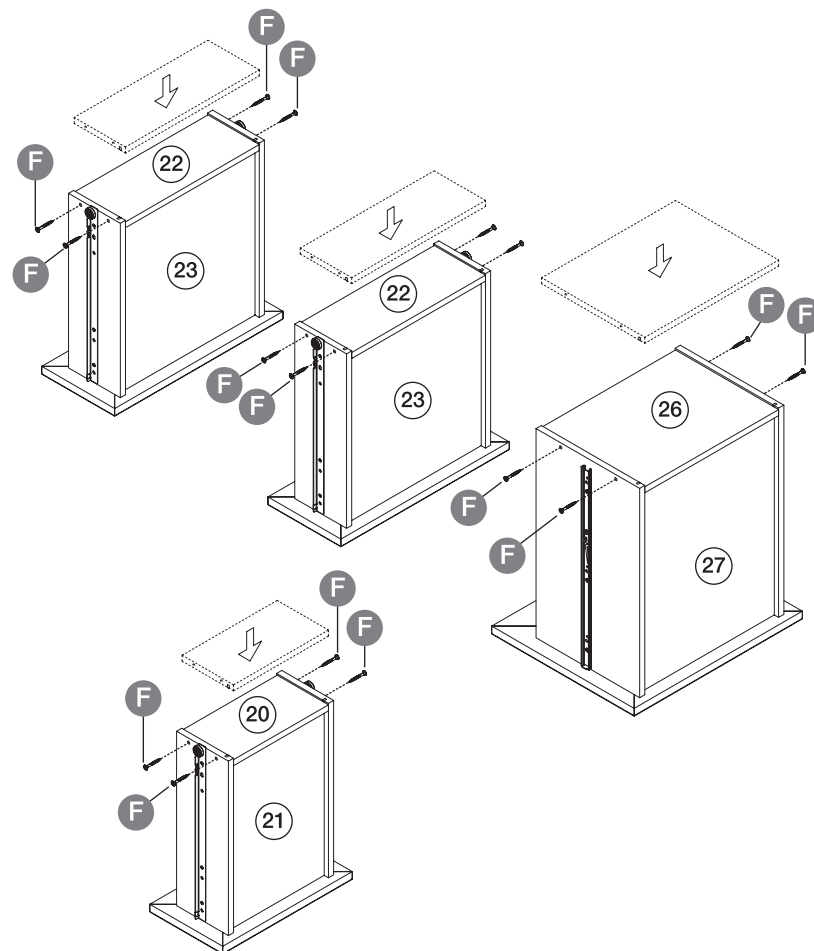
21



22



23



F (x 16)

24



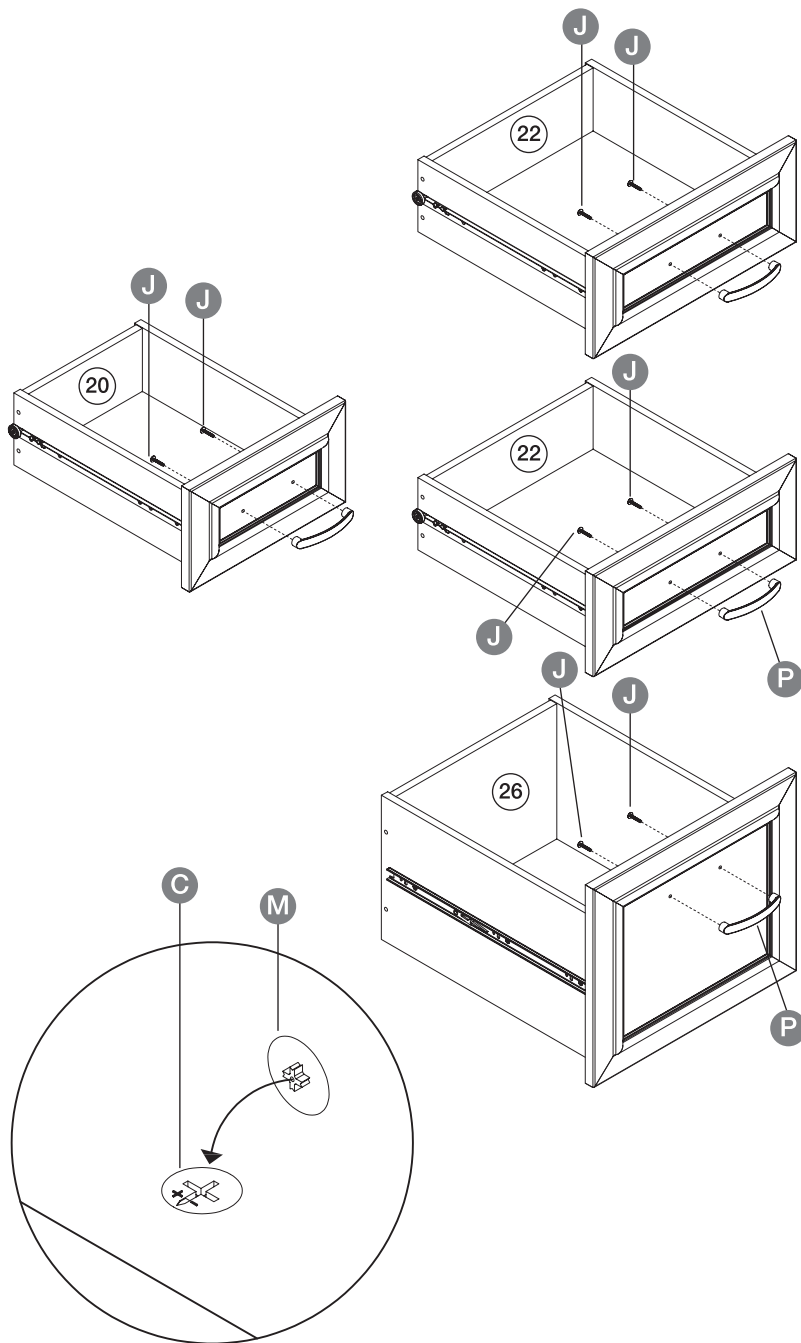
J (x 8)



P (x 4)



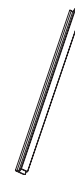
M (x 16)



25



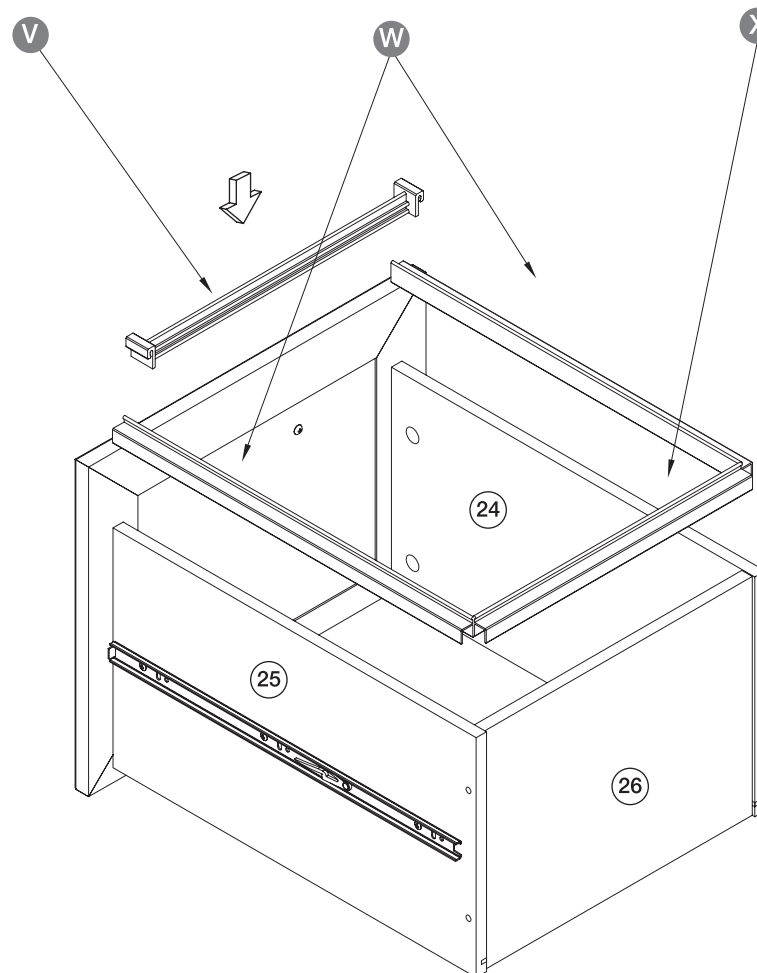
V (x 1)



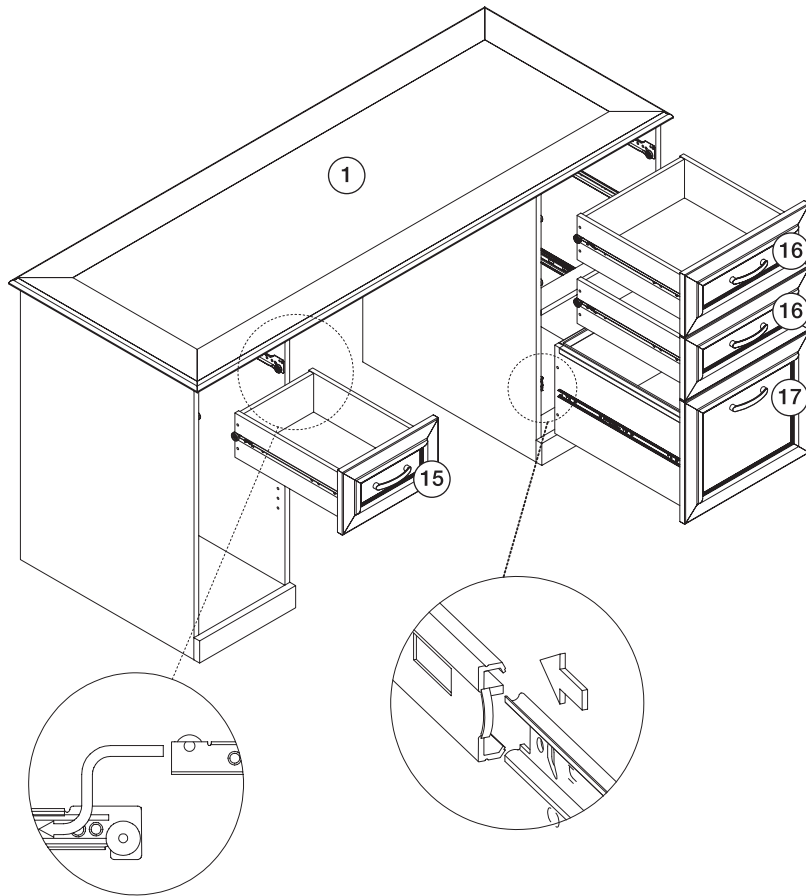
W (x 2)



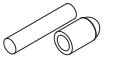
X (x 1)



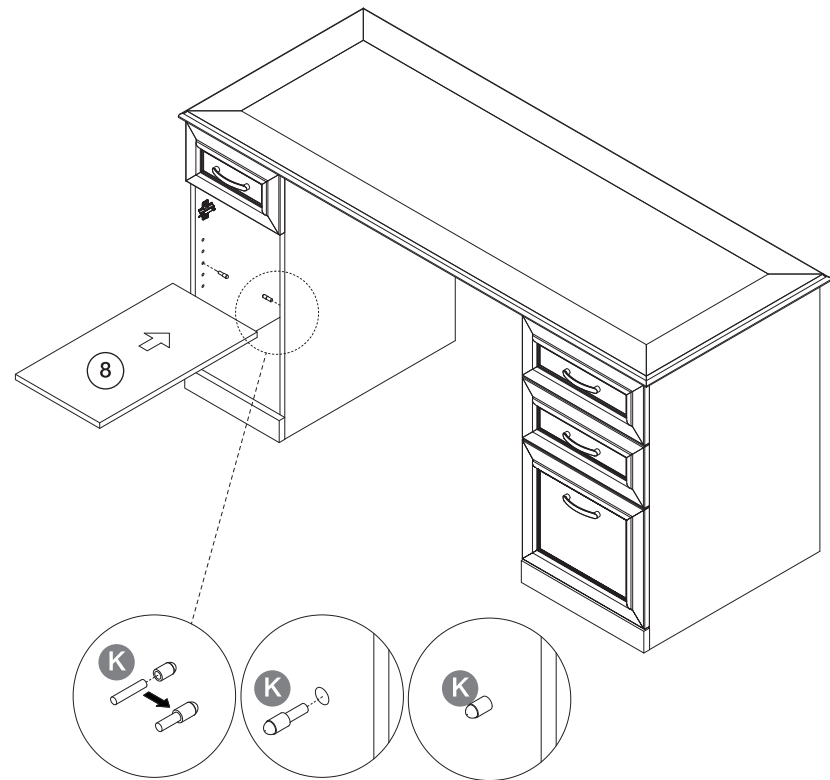
26



27



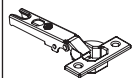
K (x 4)



28



H (x4)



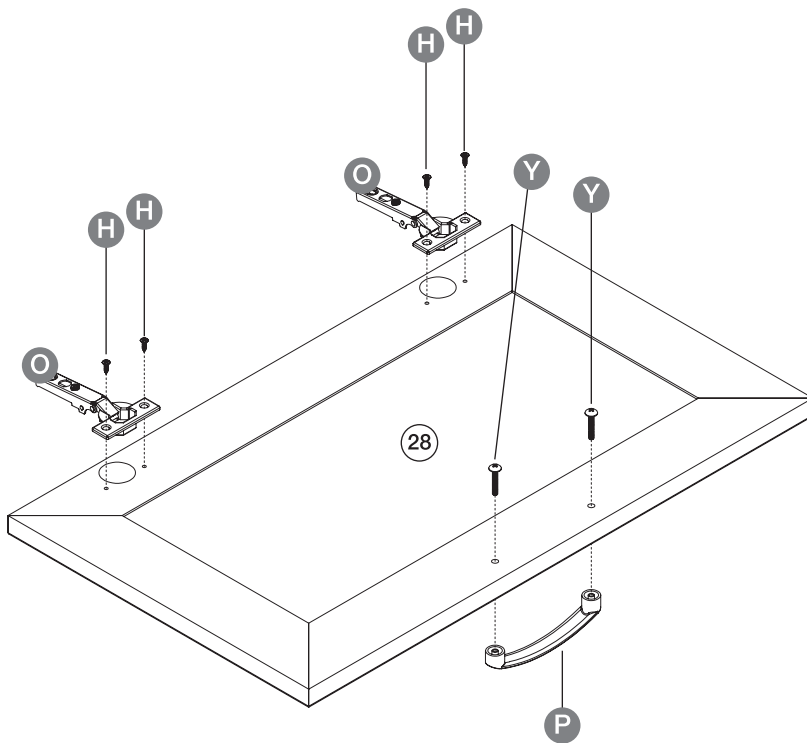
O (x2)



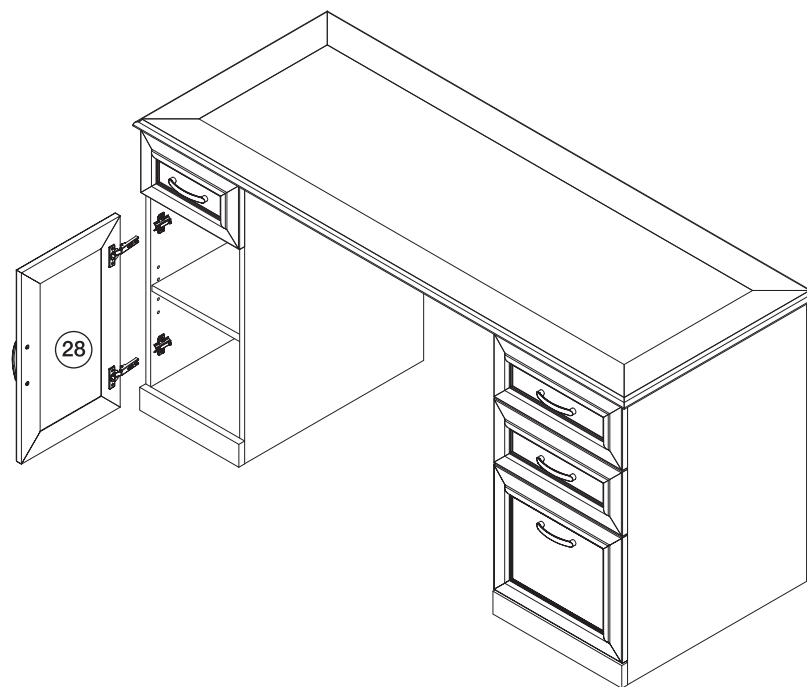
Y (x2)



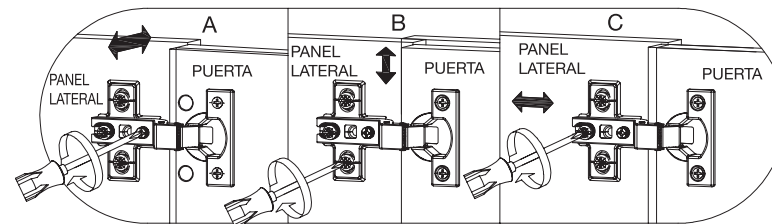
P (x1)



29



Guía de ajuste de la bisagra

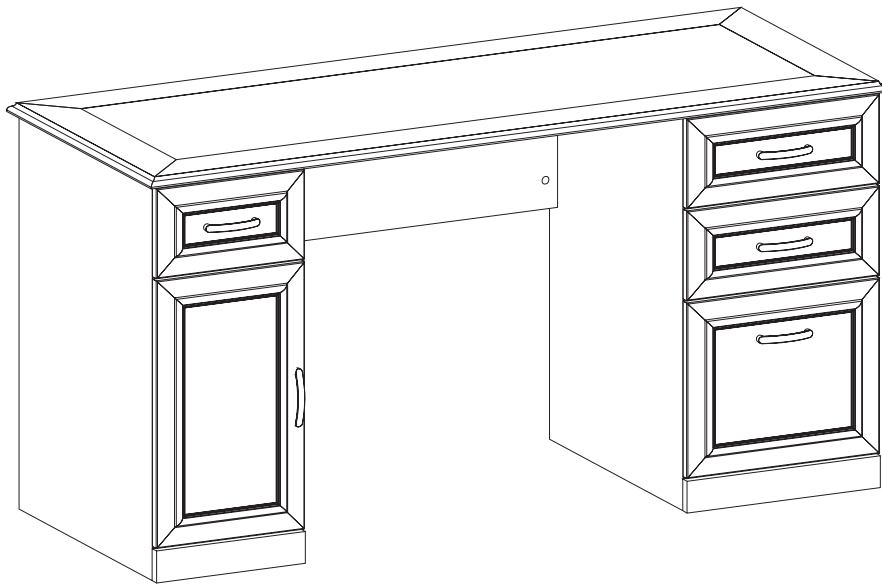


A. Ajuste lateral

B. Ajuste vertical

C. De adelante hacia atrás

Miren, el producto terminado.



Garantía

Gracias por comprar un producto marca Staples. Prometemos reparar o reemplazar cualquier producto o componente Staples que pueda tener defectos en materiales o mano de obra durante todo el tiempo que usted, el comprador original, lo posea. Esta garantía está sujeta a las siguientes disposiciones. La única obligación de Staples y el único recurso del comprador de conformidad con estas garantías se limitan al reemplazo según el criterio exclusivo de Staples. No hay otras garantías, excepto las que se indican expresamente a continuación, ya sean expresas o implícitas, incluida cualquier garantía de factibilidad de comercialización para cualquier fin en particular.

En esta garantía, la palabra defectos se define como imperfecciones que afectan el servicio, el funcionamiento o la eficacia del producto.

UN AÑO:

Correderas, ruedas y mecanismos de superficie de trabajo autoajustables, laminados, acabados de chapa de madera y otros materiales que cubran su producto Staples.

INFORMACIÓN SOBRE VARIACIONES DE COLOR Y ACABADOS:

Algunas variaciones naturales que ocurren en la madera u otros materiales naturales son inherentes a su naturaleza, y por ello no se pueden evitar. Por lo tanto no se consideran defectos. Staples no garantiza la solidez del color ni la coincidencia de colores, vetas, texturas u otros materiales semejantes. Por lo tanto, Staples no garantiza los materiales propios del cliente seleccionados por un usuario y usados a petición de él.

LIMITACIONES RESPECTO A LOS MATERIALES Y COMPONENTES:

Los materiales y todos los componentes mencionados a continuación están cubiertos de conformidad con el siguiente calendario a partir de la fecha de venta al comprador original.

EXCLUSIONES:

Esta garantía no se aplica a: daño causado por el transportista, modificaciones al producto, o accesorios al producto no aprobados por Staples, materiales no estándares seleccionados por un usuario y usados a petición de él, y productos que no fueron instalados, usados o a los que no se les dio mantenimiento de conformidad con las instrucciones y advertencias del producto. Staples tampoco tendrá responsabilidad alguna

por daños incidentales o resultantes a consecuencia del incumplimiento de esta Garantía, incluidos, a manera de ejemplo, inconvenientes, renta o compra de productos de repuesto, pérdida de utilidades o pérdida comercial. Algunos estados o provincias no permiten la exclusión o limitación de daños incidentales o resultantes así que es posible que la limitación o exclusión anterior no se aplique a usted. Esta garantía le da derechos legales específicos y usted puede tener otros derechos, que pueden variar de un estado a otro o de una provincia a otra. Esta garantía se aplica solo a productos vendidos dentro de Estados Unidos de América y Canadá.

PARA OBTENER SERVICIO POR ESTA GARANTÍA:

- A) Comuníquese con nosotros en un plazo de 30 días (a menos que el distribuidor indique otra cosa) después de descubrir el defecto. Esté preparado para confirmar que usted es el comprador original del producto y proporcione la información del producto necesaria, como números de serie o números UPC del producto en cuestión.
- B) Staples reunirá toda la información pertinente que se necesita respecto a sus reclamaciones, inspeccionará el producto y luego se comunicará con un representante de servicio al cliente de Staples.
- C) Si Staples confirma que el producto en cuestión reúne los requisitos en virtud de las condiciones de la garantía indicadas arriba, el representante de servicio al cliente u otro representante de la empresa determinará si se van a suministrar piezas de repuesto, o autorizar otros acuerdos a criterio exclusivo del distribuidor de Staples. En esta garantía no se incluye armado ni mano de obra.

PARA COMUNICARSE CON EL SERVICIO AL CLIENTE:

Nuestros expertos representantes de servicio están listos para ayudarle en el caso de que esta garantía se aplique a usted. Esté preparado para explicar el defecto en detalle, el número de modelo o estilo, la fecha y el lugar de compra, su nombre, dirección, número de teléfono y tenga a mano su comprobante de compra original.

Comuníquese con nosotros de lunes a viernes (excepto los días de fiesta principales) al 1-866-755-1321 de 8:00 a.m. a 8:00 p.m. EST.