

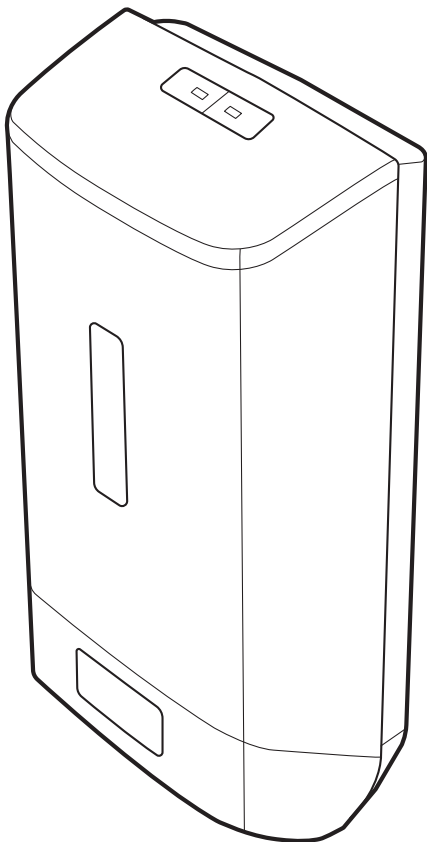
# **COASTWIDE**

**PROFESSIONAL™**

## **Automatic Dispenser Instruction Guide**

### **J Series**

**Model Number:  
CWJAH / CWJAS**



**U-SA112-21-2002**


**PRODUCT SUPPORT: 1-800-270-9167**

# PRODUCT SUPPORT

At **Coastwide Professional™**, we develop, engineer, and test products to detailed specifications. If for any reason a product does not meet your performance requirement, please contact a commercial support representative at 800-270-9167. [coastwideprofessional.com](http://coastwideprofessional.com)

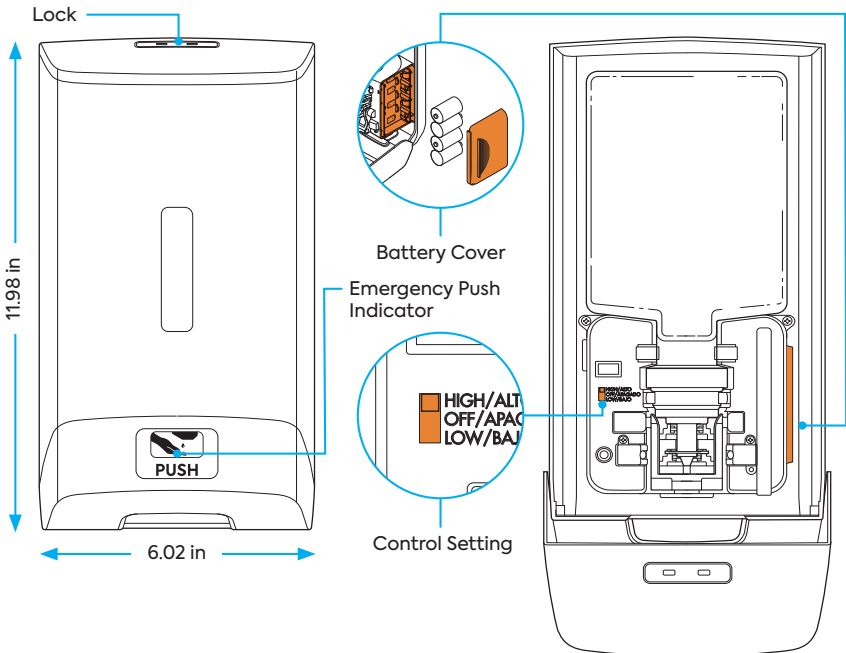
# REPLACEMENTS PARTS

1-800-270-9167 [coastwideprofessional.com](http://coastwideprofessional.com)

<b>Key</b> Model: CWJD-KEY	
----------------------------------	---

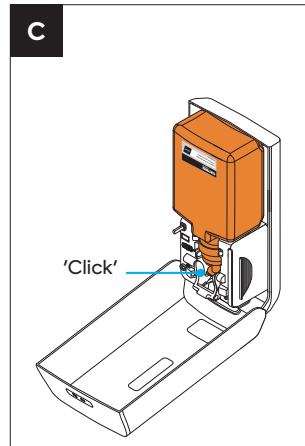
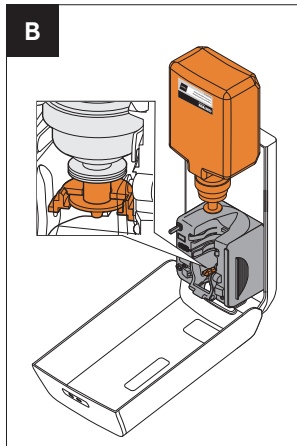
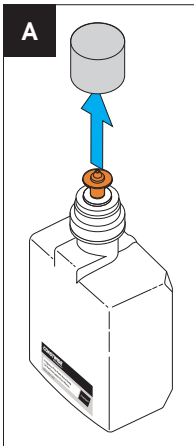
# FEATURES

Key  Batteries (4) - C 



# LOADING INSTRUCTIONS

1. Insert key and push down to open cover.
2. Remove empty refill.
3. Remove cap from refill. **A**
4. Place refill bottle (nozzle down) inside the pump housing. Ensure the bottle is properly installed. **B & C**
5. Close cover. Ensure the cover is closed by listening for the click. The Coastwide Professional J-Series Automatic Dispenser is ready for use.

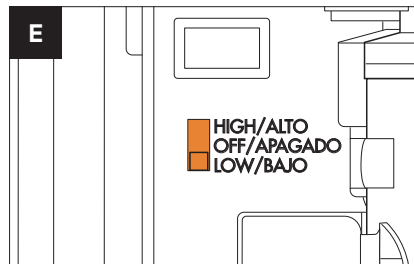
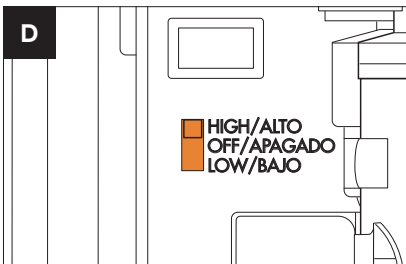


# OPERATIONAL INSTRUCTIONS

1. Select volume setting **D & E**

**HIGH:** dispenses 0.9 – 1.1 mL of product

**LOW:** dispenses 0.35 – 0.55 mL of product



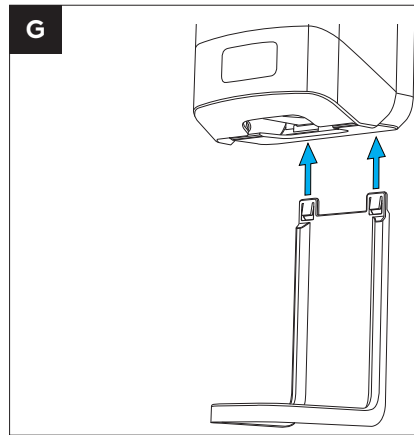
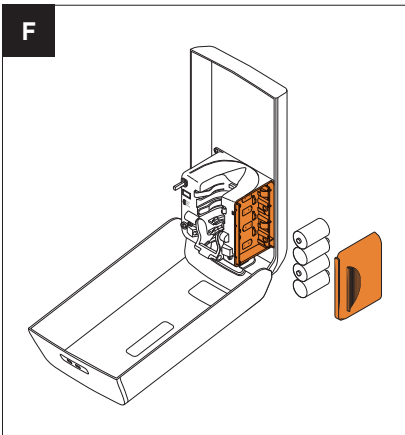
# OPERATIONAL INSTRUCTIONS (continued)

**NOTE:** When batteries are depleted, the automatic dispenser turns into a manual system by illuminating the word **PUSH** on the cover. To activate dispenser in manual mode, push the bottom of the cover.

## 2. Battery Replacement

**NOTE:** Do not mix old and new batteries. Do not mix alkaline, standard, or rechargeable batteries.

- A. Insert key and push down to open cover.
- B. Open battery cover and remove depleted batteries. **F**
- C. Insert four (4) new C-cell batteries ensuring proper polarity.



D. The dispenser will turn “on” automatically once batteries are installed and the **PUSH** icon will flash indicating the unit is functional.

E. Close battery cover.

F. Close cover. Ensure the cover is closed by listening for the click. The Coastwide Professional J-Series Automatic Dispenser is ready for use.

## 3. Drip Tray Installation\*

Install the drip tray into the bottom of the dispenser by aligning the plastic tabs with the slots on the dispenser. Slide up until the tabs click into place. **G**

\* Drip tray is included with CWJAH Sanitizer Dispensers and can be ordered for CWJAS Soap Dispensers.

Flip booklet over for translation

**NOTA:** Cuando se agoten las pilas, el dispensador automático pasará a un sistema manual y se iluminará la palabra PUSH (EMPUJE) que se encuentra en la tapa. Para activar el dispensador en modo manual, presione la parte inferior de la tapa.

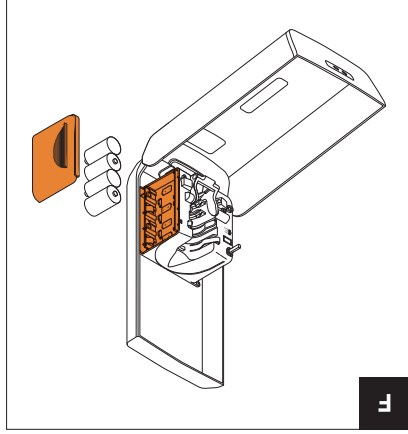
## 2. Cambiar la pila

**NOTA:** No mezcle pilas viejas y nuevas. No mezcle pilas alcalinas, estándares o recargables.

A. Inserte la llave y empuje hacia abajo para abrir la tapa.

B. Abra la tapa del compartimento de pilas y quite las pilas agotadas. **F**

C. Coloque cuatro (4) pilas C nuevas, respetando las marcas de polaridad.



D. El dispensador se encenderá de forma automática una vez que haya colocado las pilas, y la palabrita PUSH (EMPUE) se iluminará de forma intermitente, lo cual indica que la unidad está funcionando.

E. Cierre la tapa del compartimento de pilas.

F. Cierre la cubierta. Asegúrese de que la cubierta se cierre al escuchar un clic. El dispensador automático de J Series de Coastwide Professional está listo para su uso.

## 3. Instalación de la bandeja de goteo\*

Instale la bandeja de goteo en la parte inferior del dispensador colocando las lengüetas plásticas en las ranuras del dispensador. Deslice hasta que las lengüetas encajen en su lugar. **G**

\* La bandeja de goteo se incluye en el dispensador de sanitizante CWJAH y puede solicitarse para el resto de los dispensadores de J Series

## INSTRUCCIONES DE CARGA

1. Inserte la llave y empuje hacia abajo para abrir la tapa.

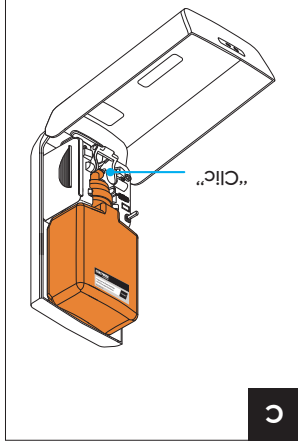
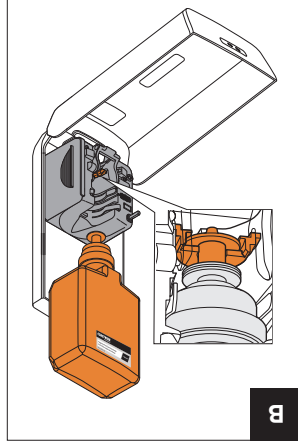
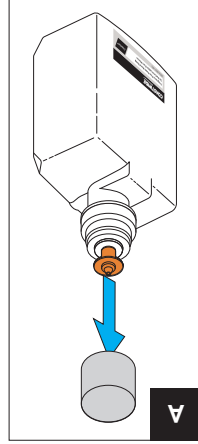
2. Retire el envase vacío.

3. Remueva la tapa del envase: **A**

4. Ponga la botella de recarga (boca abajo) dentro de la carcasa de la bomba. Asegúrese de que la botella esté instalada correctamente.

**B & C**

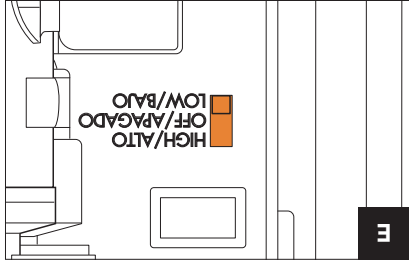
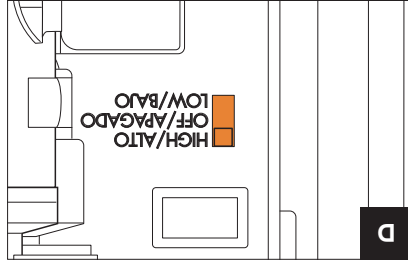
5. Cierre la cubierta. Asegúrese de que la cubierta se cierre al escuchar un clic. El dispensador automático de J Series de Coastwide Professional está listo para su uso.

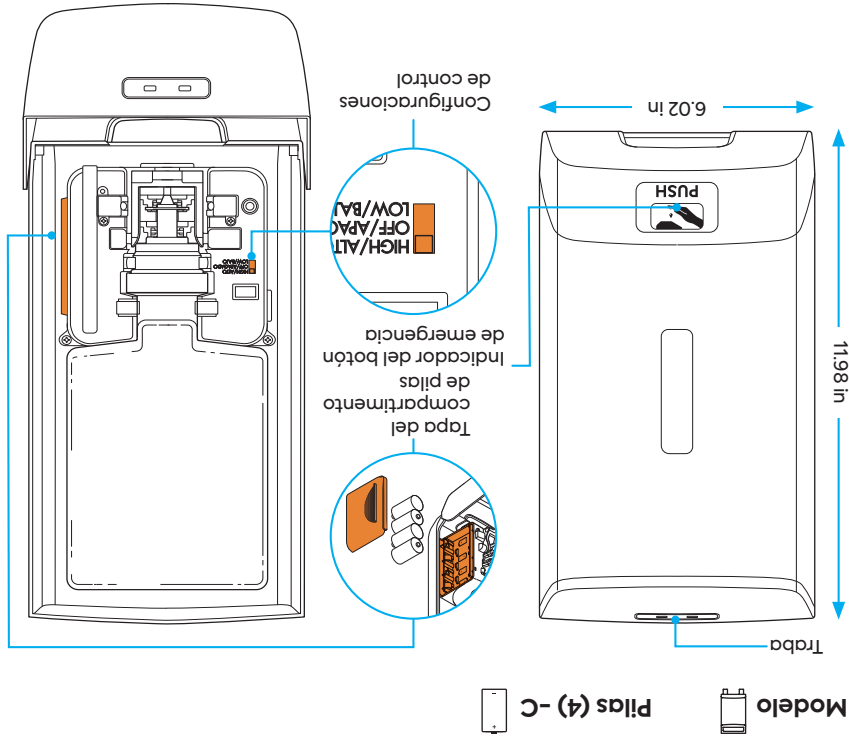


## INSTRUCCIONES DE FUNCIONAMIENTO

1. Seleccionar ajuste de volumen **D** y **E**

**HIGH (ALTO)**: suministra entre 0,9 y 1,1 ml de producto.  
**LOW (BAJO)**: suministra entre 0,35 y 0,55 ml de producto.





## CARACTERÍSTICAS

	<p>Modelo principal: CWJD-KEY</p>
--	---------------------------------------

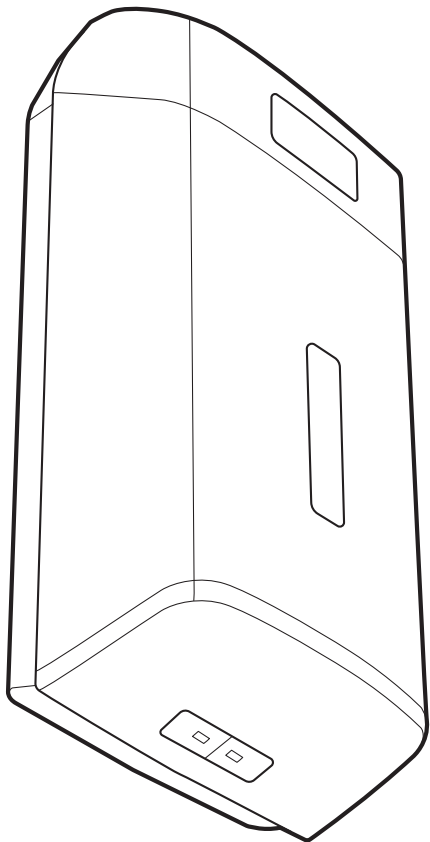
1-800-270-9167 [coastwideprofessional.com](http://coastwideprofessional.com)

## PIEZAS DE REPUESTO

En **Coastwide Professional™**, desarrollamos, diseñamos y probamos productos con especificaciones detalladas. Si por algún motivo un producto no satisface sus requisitos de rendimiento, comuníquese con un representante de atención comercial al 800-270-9167 o visite [coastwideprofessional.com](http://coastwideprofessional.com).

## ATENCIÓN POSVENTA

U-SA112-21-2002



Número de modelo:  
CWJAH / CWJAS

J Series

# Dispensador automático Instrucciones

**COASTWIDE**  
PROFESSIONAL™