

**Make yourself comfortable
with quality brand furniture.**

**Mettez-vous à l'aise
avec les meubles de marque qualité.**

**10352 chair
easy instructions**

**fauteuil 10352
instructions simples**



putting it together — the easy way

Leading the way in taking some of the stress and frustration out of chair assembly.

More logical instructions. No more “huh?” moments — we develop our instructions to have the right amount of detail you’ll need for easy assembly.

Have no fear. If you’re confused during any step of the way, just call the number located at the bottom of the instructions pages. You’ll get help from a friendly representative.

Questions? Call our Product Support experts 11:30 a.m. – 8:00 p.m. Eastern Standard time: **1-800-722-0810**

assemblez-le plus simplement

Innovation dans la diminution du stress et de la frustration en assemblant les meubles.

Instructions plus logiques. Plus de « hein ? » - Nous avons conçu des instructions avec le bon nombre de détails pour un assemblage facile.

Ne vous inquiétez pas. Si vous êtes confus à l’une des étapes d’assemblage, composez simplement le numéro qui se trouve au bas de la page d’instructions. Un représentant aimable vous aidera.

Questions ? Appelez nos spécialistes de soutien au produit de 11 h 30 à 20 h, heure normale de l’Est, au : **1-800-722-0810**

Congratulations Félicitations

You just put a little easy in your day with a quality brand chair.

The quality you demand. From high quality materials to rigorous performance testing, we build great quality into all our chairs. Before we put our name on the box, it has to meet our high standards — and yours.

The selection you want. You’ll enjoy an ever-growing assortment of products to better meet your needs. From stylish desk accessories and organizing systems to office desks and chairs, chances are we have something you’ll count on day in, day out.

The prices you’ll love. Sure, high quality and wide selection are great. But the icing on the cake is our great low prices. Because this chair is designed to do more than fit your style — it fits your budget, too.

warranty

Staples the Office Superstore, LLC (“Staples”) warrants to the original purchaser that this Staples Brand Chair shall be free of defects in design, assembly, material, or workmanship for 1 year from the original date of purchase. In the event of a defect in the design, assembly, materials or workmanship of this product within 1 year from the original date of purchase, Staples will replace any such defective part. Parts included under this warranty are non-moving metal components, chair frame, pneumatic cylinder, upholstery and all other parts. To claim your replacement parts, contact product support at 1-800-722-0810. Original receipt or proof of purchase is required to obtain replacement parts. This warranty is based on up to 3 hours of continual use per shift for users weighing up to 225 lbs. (102kgs).

Claims under this limited warranty or any implied warranty shall be limited to replacement of 100% of the chair or refund of purchase price at Staples’ sole option.

This warranty does not apply to normal wear or damage from misuse, abuse, improper storage or handling, installation, accident, repair or alteration or other circumstances not directly attributable to manufacturing or material defects.

THIS WARRANTY IS EXCLUSIVE AND IN LIEU OF ALL OTHERS, WHETHER ORAL OR WRITTEN, EXPRESS OR IMPLIED. STAPLES SPECIFICALLY DISCLAIM ANY AND ALL IMPLIED WARRANTIES, INCLUDING WITHOUT LIMITATION, WARRANTIES OF MERCHANTABILITY AND FITNESS FOR A PARTICULAR PURPOSE. IN NO EVENT WILL STAPLES BE LIABLE FOR ANY INCIDENTAL, DIRECT, INDIRECT, SPECIAL, PUNITIVE, OR CONSEQUENTIAL DAMAGES (SUCH AS BUT NOT LIMITED TO, DAMAGES FOR LOSS OF PROFITS, BUSINESS, SAVINGS, DATA OR RECORDS) RELATED TO THIS PRODUCT.

This warranty gives you specific legal rights, and you may also have other rights that vary depending upon the state, province, territory or country. Some states, provinces and territories do not allow the exclusion or limitation of incidental or consequential damages or limitation on how long an implied warranty lasts.

Except as stated herein, no other warranties shall apply.

Vous avez allégé votre journée avec les fauteuils de marque de qualité.

La qualité que vous exigez. Des matériaux de grande qualité aux tests de performance rigoureux, nous avons conçu une qualité excellente pour tous nos fauteuils. Avant de mettre notre nom sur la boîte, le produit doit répondre à nos normes élevées — ainsi qu’aux vôtres.

Le choix que vous voulez. Vous apprécierez un assortiment toujours croissant de produits répondant le mieux à vos besoins. Des accessoires de bureau et des systèmes d’organisation élégants aux bureaux et fauteuils, il y a de fortes possibilités que nous ayons quelque chose sur lequel vous pouvez compter tous les jours.

Les prix que vous aimez. Bien sûr, la qualité supérieure et le vaste choix sont importants. C’est encore mieux avec nos excellents prix bas. Parce que ce fauteuil a été conçu non seulement pour votre style — mais aussi pour votre budget.

garantie

Staples the Office Superstore, LLC (« Staples ») garantit à l’acheteur original que ce fauteuil de marque Staples sera exempt de défauts de conception, d’assemblage, de matériau ou de main-d’œuvre pour une période d’un (1) an à partir de la date d’achat originale. En cas de défaut de conception, d’assemblage, de matériau ou de main-d’œuvre de ce produit dans une période d’un (1) an à partir de la date d’achat originale, Staples remplacera toute pièce défectueuse. Les pièces couvertes par cette garantie sont les pièces métalliques immobiles, le bâti du fauteuil, le vérin pneumatique, le rembourrage et toute autre pièce. Pour demander une pièce de remplacement, veuillez téléphoner au service de soutien aux produits au 1-800-722-0810. Il faut fournir le reçu original ou une preuve d’achat pour obtenir la pièce de remplacement. Cette garantie est basée sur un usage continu de 3 h maximum par quart de travail pour les utilisateurs pesant jusqu’à 225 lb (102 kg).

Les réclamations dans le cadre de cette garantie limitée ou de toute autre garantie implicite se limitent au remplacement du fauteuil entier ou au remboursement du prix d’achat, à la seule discrétion de Staples.

Cette garantie ne s’applique pas à l’usure normale ni aux dommages causés par une mauvaise utilisation, l’abus, l’entreposage ou la manipulation inappropriés, l’installation, un accident, des réparations ou des modifications ou d’autres circonstances qui ne sont pas directement attribuables à un défaut de fabrication ou de matériau.

LA PRÉSENTE GARANTIE EST EXCLUSIVE ET REMPLACE TOUTES LES AUTRES GARANTIES ORALES OU ÉCRITES, EXPRESSES OU IMPLICITES. STAPLES RENONCE PARTICULIÈREMENT À TOUTE GARANTIE IMPLICITE, INCLUANT SANS LIMITATION, TOUTE GARANTIE DE QUALITÉ MARCHANDE ET DE CONFORMITÉ POUR UN USAGE PARTICULIER. EN AUCUN CAS, STAPLES NE SERA TENUE RESPONSABLE DE TOUS DOMMAGES ACCESSOIRES, DIRECTS, INDIRECTS, PARTICULIERS OU DOMMAGES-INTÉRÊTS PUNITIFS (TELS QUE, MAIS SANS LIMITATION, LES DOMMAGES POUR PERTE DE PROFITS, D’ACTIVITÉ COMMERCIALE, D’ÉCONOMIES, DE DONNÉES OU DE DOCUMENTS) EN RAPPORT AVEC LE PRÉSENT PRODUIT.

La présente garantie vous donne des droits juridiques spécifiques et vous pouvez également avoir d’autres droits qui varient selon l’État, la province, le territoire ou le pays. Certains États, provinces et territoires interdisent l’exclusion ou la limitation des dommages accessoires ou immatériels ou la limitation quant à la durée d’une garantie implicite.



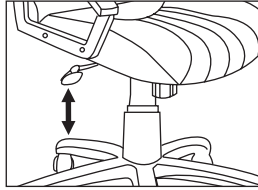
**easy adjustment instructions/
instruction de réglage simple**

seat height adjustment

- To raise the seat: lean slightly forward while seated to relieve the pressure on the tilt mechanism. Reach under the right side of the chair and locate the handle and raise yourself up slightly to allow the chair to reach your desired height.
- To lower the seat: remain seated and lift the handle upwards until the chair lowers to your desired height.

réglage de la hauteur du siège

- Pour surélever le siège : Vous pencher légèrement vers l'avant tandis que vous êtes assis pour diminuer la pression sur le mécanisme d'inclinaison. Saisir la poignée située à droite sous le fauteuil et vous surélever légèrement pour que le fauteuil atteigne la hauteur désirée.
- Pour baisser le siège : Rester assis et soulever la poignée vers le haut jusqu'à ce que le fauteuil s'abaisse à votre hauteur désirée.

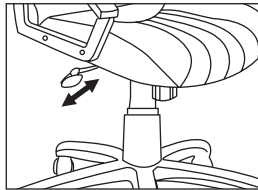


to operate tilt lockout

- Tilt lockout locks the chair in the upright position only.
- Pulling the handle all the way out, allows the chair to tilt.
- Pushing the handle in locks the chair in the fully upright position.

comment utiliser le verrouillage d'inclinaison

- Le verrouillage d'inclinaison bloque le fauteuil uniquement dans la position verticale.
- Tirer complètement la poignée permet d'incliner le fauteuil.
- Appuyer sur la poignée permet de bloquer le fauteuil dans la position verticale.

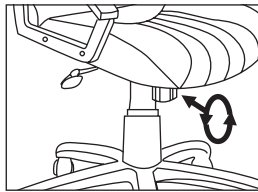


tilt tension adjustment

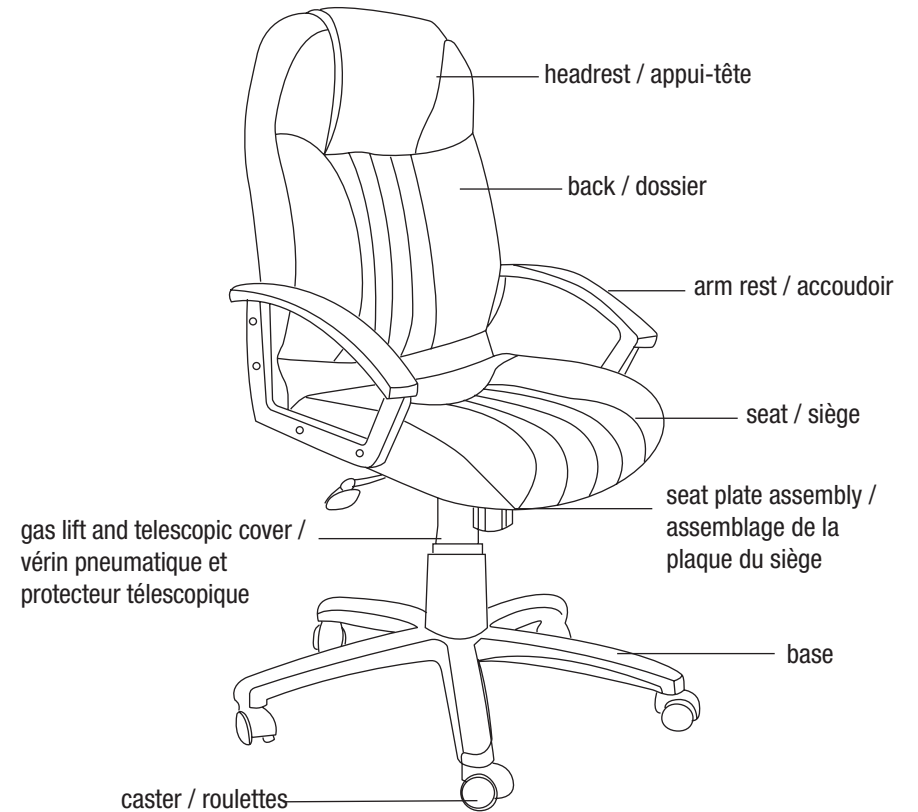
- Grasp the round cylinder knob under the front center of the seat.
- For firmer/stiffer--turn counter clockwise.
- For softer/looser--turn clockwise.

réglage de la tension d'inclinaison

- Saisir la poignée cylindrique se trouvant au milieu sous le siège.
- Tension plus ferme/rigide – tourner dans le sens inverse des aiguilles d'une montre.
- Tension plus souple/flexible – tourner dans le sens des aiguilles d'une montre.

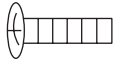


behold, the finished product/voici le produit fini !





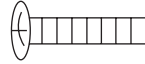
included parts/ pièces comprises



A screw / vis (x 8)



B cap / cache-vis (x 8)



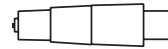
C screw / vis (x 4)



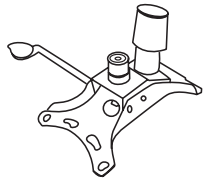
1 caster / roulettes (x 5)



2 base (x 1)



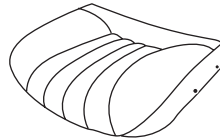
3 gas lift and telescopic cover / vérin pneumatique et protecteur télescopique (x 1)



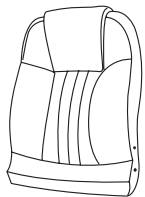
4 seat plate / plaque du siège (x 1)



5 arm rest / accoudoir (x 2)



6 seat / siège (x 1)



7 back / dossier (x 1)

sit down on the job in custom comfort/ s'asseoir avec un confort sur mesure

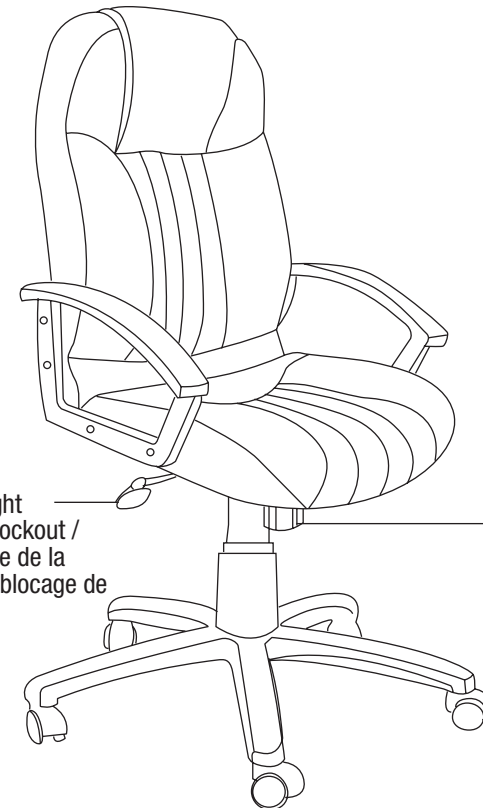
Take a look at the diagram below. It's packed with features that make it easy to fine-tune the comfort to meet your unique needs.

Just turn the page to learn how easy it is to adjust this chair for maximum comfort.

Regardez le schéma ci-dessous. Il est plein de caractéristiques qui facilitent la précision du confort répondant à vos besoins particuliers.

Tournez la page pour voir combien il est facile d'ajuster ce fauteuil au confort maximal.

usage features / caractéristiques d'usage

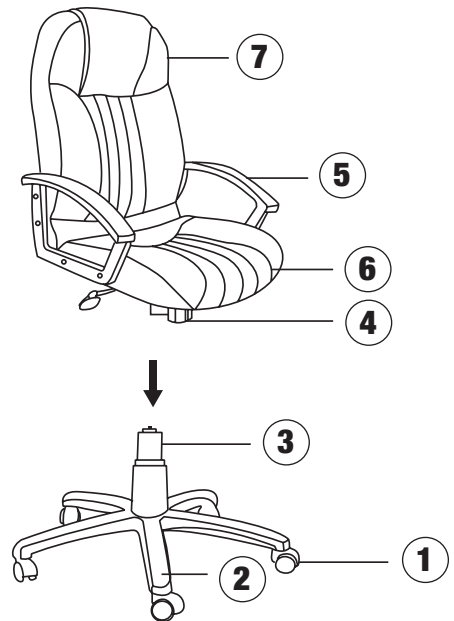


pneumatic seat height adjustment and tilt lockout / réglage pneumatique de la hauteur du siège et blocage de l'inclinaison

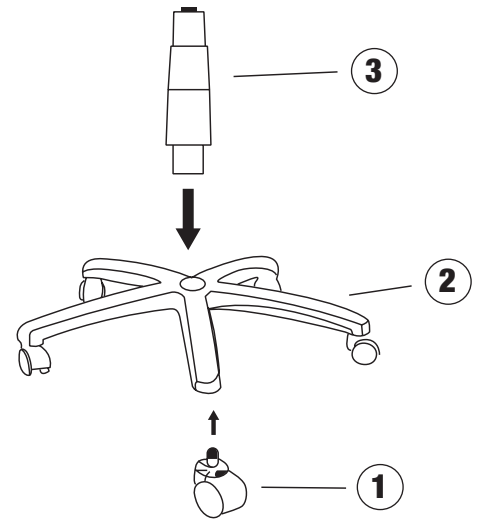
tilt tension adjustment / réglage de la tension d'inclinaison



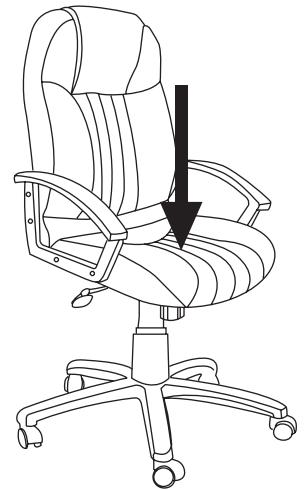
5



1



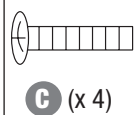
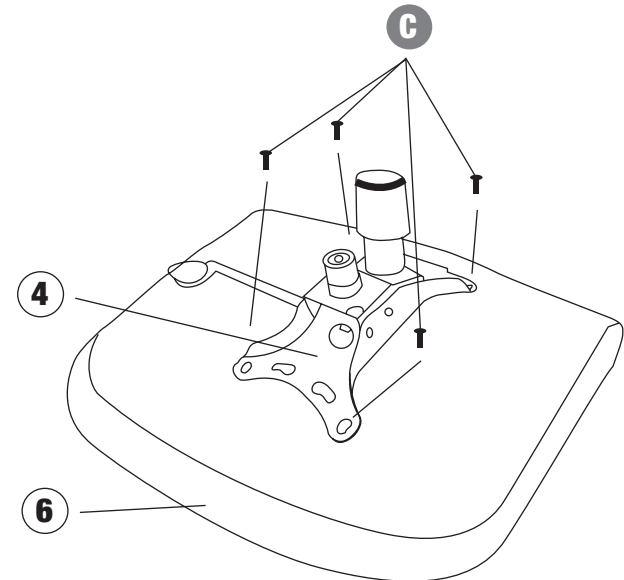
6



To secure seat into base, sit down on chair. See easy adjustment instructions to ensure custom comfort.

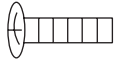
Pour fixer le siège à la base, s'asseoir sur le fauteuil. Consulter les instructions simples sur le réglage pour assurer un confort sur mesure.

2





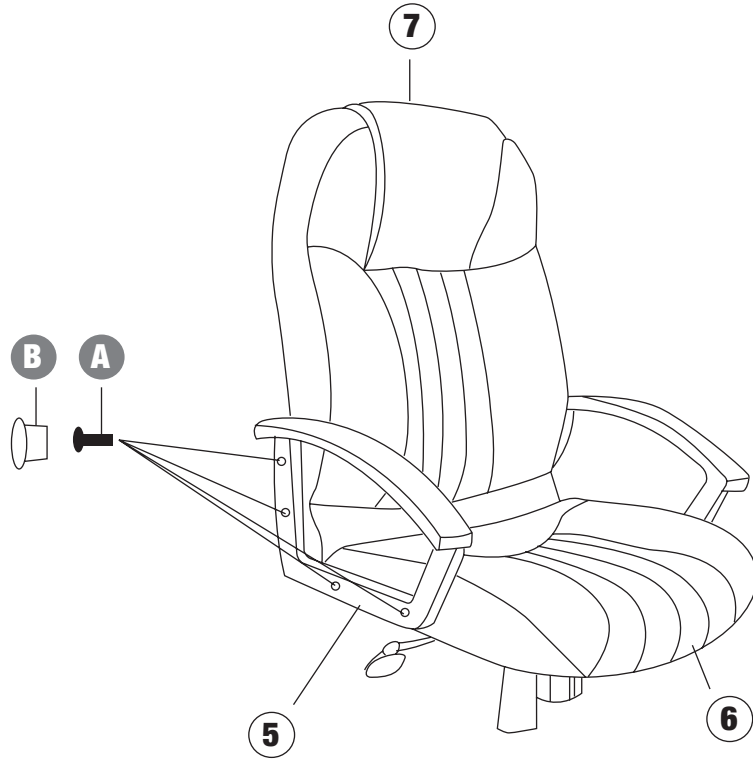
3



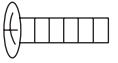
A (x 4)



B (x 4)



4



A (x 4)



B (x 4)

