

Make yourself comfortable with Staples® brand furniture.

Check us out online and in store for more great ways to add some easy to your day.

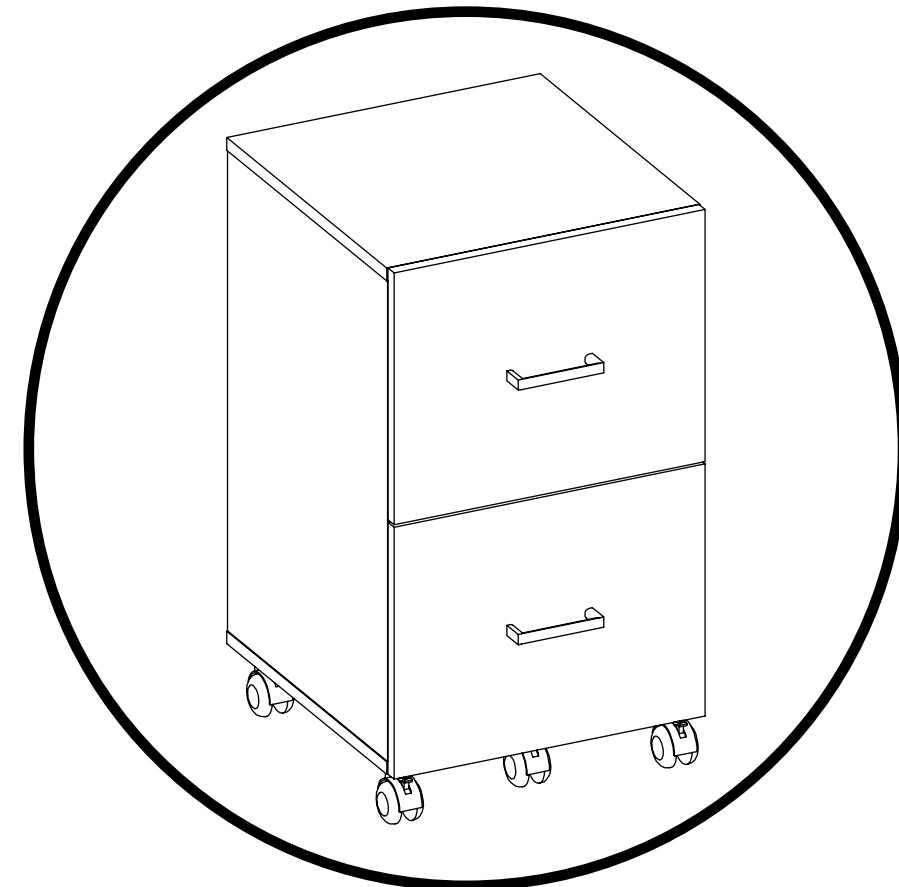
Mettez-vous à l'aise avec les meubles de marque Staples®.

Rendez-nous visite en ligne et au magasin pour en savoir davantage sur la façon de rendre votre journée plus confortable.



Patents/Brevets
EU/UE 000656616-0001
Canada CA-118893

Axis Rolling File Cart instructions Chariot-Classeur Roulant Axis instructions



Model # 27914
Modèle n° 27914
(axis rolling file cart
(chariot-classeur roulant axis)

www.staples.com / www.bureauengros.com

product support / soutien au produit 1-888-736-2141

putting it together — the easy way

Staples® is leading the way in taking some of the stress and frustration out of furniture assembly.

More logical instructions.

No more “huh?” moments — we develop our instructions to have the right amount of detail you’ll need.

Have no fear.

If you’re confused during any step of the way, just call the number located at the bottom of the instructions pages. You’ll get help from a friendly representative.

Questions?

Call our Product Support experts during weekday business hours:
1-888-736-2141

You just put a little easy in your day with Staples® brand furniture.

The quality you demand.

From high quality materials to rigorous performance testing, we build great quality into all Staples® brand furniture. Before we put our name on the box, it has to meet our high standards — and yours.

The selection you want.

You’ll enjoy an ever-growing assortment of products to better meet your needs. From stylish desk accessories and organizing systems to office desks and chairs, chances are we have something you’ll count on day in, day out.

The prices you’ll love.

Sure, high quality and wide selection are great. But the icing on the cake is our great low prices. Because Staples® brand furniture is designed to do more than fit your style — it fits your budget, too.

assemblez-le plus simplement

Staples® innove dans la diminution du stress et de la frustration en assemblant les meubles.

Instructions plus logiques.

Plus de « hein ? » - Nous concevons nos instructions avec le bon nombre de détails.

Ne vous inquiétez pas.

Si vous êtes confus à l’une des étapes d’assemblage, composez simplement le numéro qui se trouve au bas de la page d’instructions. Un représentant aimable vous aidera.

Questions ?

Appelez nos spécialistes de soutien au produit durant les heures d’ouverture en semaine : **1-888-736-2141**

Vous avez allégé votre journée avec les meubles de marque Staples®.

La qualité que vous exigez.

Des matériaux de grande qualité aux tests de performance rigoureux, nous avons conçu une qualité excellente pour tous les meubles de marque Staples®. Avant de mettre notre nom sur la boîte, le produit doit répondre à nos normes élevées – ainsi qu’aux vôtres.

Le choix que vous voulez.

Vous apprécierez un assortiment toujours croissant de produits répondant le mieux à vos besoins. Des accessoires de bureau et des systèmes d’organisation élégants aux bureaux et fauteuils, il y a de fortes possibilités que nous ayons quelque chose sur lequel vous pouvez compter tous les jours.

Les prix que vous aimerez.

Bien sûr, la qualité supérieure et le vaste choix sont importants. C’est encore mieux avec nos excellents prix bas. Parce que les meubles de marque Staples® ont été conçus non seulement pour votre style – mais aussi pour votre budget.

warranty

Thank you for purchasing a Staples brand product. We promise to repair or replace any Staples product or component that may have any defects in material or workmanship for as long as you, the original purchaser, own it. This warranty is subject to the provisions below. Staples' sole obligation and purchasers' exclusive remedy pursuant to these warranties are limited to replacement at Staples sole discretion. There are no other warranties except as expressly set forth below, either expressed or implied, including any warranty of merchantability for any particular purpose.

The word defects in this warranty is defined as imperfections that impair the service, function or effectiveness of the product.

ONE YEAR:

Gides, casters and user-adjustable work surface mechanisms, laminates, veneer finishes and other materials which cover your Staples product.

INFORMATION ON COLOR VARIATIONS & FINISHES:

Some natural variations occurring in wood, or other natural materials are inherent to their character, and thus can not be avoided. Therefore they are not considered to be defects. Staples does not warrant the color-fastness or matching of colors, grains, textures or other such materials. Customers' own materials selected by and used at the request of a user is therefore not warranted by Staples.

LIMITATIONS INVOLVING MATERIALS & COMPONENTS:

The materials and all components listed below are covered according to the following schedule from the date of sale to the original purchaser.

EXCLUSIONS:

This warranty does not apply to: damage caused by the carrier, modifications to the product, or attachments to the product not approved by Staples, non-standard materials selected by and used at the request of a user, and products that were not installed, used or maintained in accordance with product instructions and warnings. Nor shall Staples have any responsibility for incidental or consequential damages resulting from the breach of this Warranty, including but not limited to inconvenience, rental or purchase of replacement products, loss of profits or commercial loss. Some states or provinces do not allow the exclusion or limitation of incidental or consequential damages so the above limitation or exclusion may not apply to you. This warranty gives you specific legal rights and you may also have other rights, which may vary from state to state or province to province. This warranty applies only to products sold within the United States of America and the Commonwealth of Canada.

TO OBTAIN SERVICE FROM THIS WARRANTY:

- Please contact us within 30 days (unless otherwise noted by the Dealer) of discovery of the defect. Prepare to confirm that you are the original purchaser of the product and provide necessary product information, such as serial number(s)/UPC number(s) from the product in question.
- Staples will gather all the pertinent information required regarding your claim(s), inspect the product and thus contact a Staples Customer Service Representative.
- If Staples confirms that the product in review is eligible under the warranty conditions as stated above, the customer service representative or another representative of the Company will determine whether to provide replacement parts, or authorize other arrangements at the sole discretion of the vendor Staples. No assembly/labor is included in this warranty.

TO CONTACT CUSTOMER SERVICE:

Our knowledgeable Service Representatives are ready to assist you in the case this warranty applies to you. Please be prepared to explain the defect in detail, model/style number, date and location of purchase, your name, address, phone number and have your original sales receipt.

Please contact us Monday-Friday (except all major holidays) at: 1-888-736-2141 from 7:00 am to 3:30 pm EST.

garanties

Nous vous remercions d’avoir acheté un produit de marque Staples. Nous promettons de réparer ou de remplacer tout produit ou pièce de marque Staples, qui pourrait avoir un défaut de matériau ou de fabrication aussi longtemps que vous, l’acheteur initial, le possédez. Cette garantie est soumise aux conditions ci-dessous. L’obligation exclusive de Staples et le recours exclusif de l’acheteur, en vertu de ces garanties, se limitent au remplacement, à la seule discrétion de Staples. Il n’y a pas d’autres garanties, à l’exception de ce qui est expressément formulé ci-dessous, soit exprimé ou impliqué, incluant toute garantie de qualité marchande pour n’importe quel besoin particulier.

Le mot défauts dans cette garantie est défini comme imperfections qui compromettent l’entretien, le fonctionnement ou l’efficacité du produit.

UN AN :

Patins, roulettes et mécanismes de surface d’usinage réglables par l’utilisateur, articles plastifiés, finitions de placage et autres matériaux qui couvrent votre produit de marque Staples.

RENSEIGNEMENTS CONCERNANT LES VARIATIONS DE COULEURS ET LES FINITIONS :

Quelques variations naturelles se produisant dans le bois ou dans d’autres matériaux naturels sont inhérentes aux matériaux et ne peuvent donc pas être évitées. Par conséquent, ces variations ne sont pas considérées comme des défauts. Staples ne garantit pas la solidité de la couleur ou l’assortiment des couleurs, grains, textures ou d’autres matériaux de ce genre. Les matériaux du client sélectionnés par un utilisateur et utilisés à sa demande ne sont pas par conséquent garantis par Staples.

RESTRICTIONS IMPLIQUANT LES MATÉRIAUX ET LES PIÈCES :

Les matériaux et toutes les pièces énumérés ci-dessous sont couverts selon le programme suivant à partir de la date de la vente à l’acheteur initial.

EXCLUSIONS :

Cette garantie ne s’applique pas aux : dommages causés par le transporteur, modifications apportées au produit ou, accessoires du produit qui ne sont pas approuvés par Staples, matériaux non-standard sélectionnés par un utilisateur et à sa demande, et aux produits qui n’ont pas été installés, utilisés ou entretenus en conformité avec les instructions du produit et les mises en garde. Staples ne sera pas non plus responsable pour les dommages consécutifs ou indirects résultant de l’inobservation de cette garantie, incluant mais n’étant pas limitée à la : nuisance, location ou l’achat de produits de remplacement, perte de profits ou perte commerciale. Certains États ou provinces n’autorisent pas l’exclusion ou la restriction des dommages consécutifs ou indirects et par conséquent la restriction ou l’exclusion citées plus haut ne s’appliquent peut-être pas à votre cas. Cette garantie vous donne des garanties juridiques spécifiques et vous pouvez avoir également d’autres droits, qui peuvent varier d’un état ou d’une province à l’autre. Cette garantie concerne uniquement les produits vendus aux États-Unis et au Canada.

POUR OBTENIR UN SERVICE AVEC CETTE GARANTIE :

- Veillez contacter le service à la clientèle dans les 30 jours après avoir découvert le défaut (à moins qu’autrement indiqué par le fournisseur). Soyez prêt à confirmer que vous êtes l’acheteur initial du produit et à fournir l’information nécessaire concernant le produit, tel que le(s) numéro(s) de série/ numéro(s) de CUP du produit en question.
- Staples recueillera tous les renseignements pertinents exigés concernant votre (vos) réclamation(s), inspectera le produit puis contactera un représentant du service à la clientèle.
- Si Staples confirme que le produit examiné est admissible conformément aux conditions de la garantie énoncées ci-dessus, le représentant du service à la clientèle ou un autre représentant de la compagnie déterminera s’il faut fournir les pièces de remplacement ou autoriser d’autres arrangements à la seule discrétion de Staples. Aucun assemblage/main-d’œuvre n’est inclus dans cette garantie.

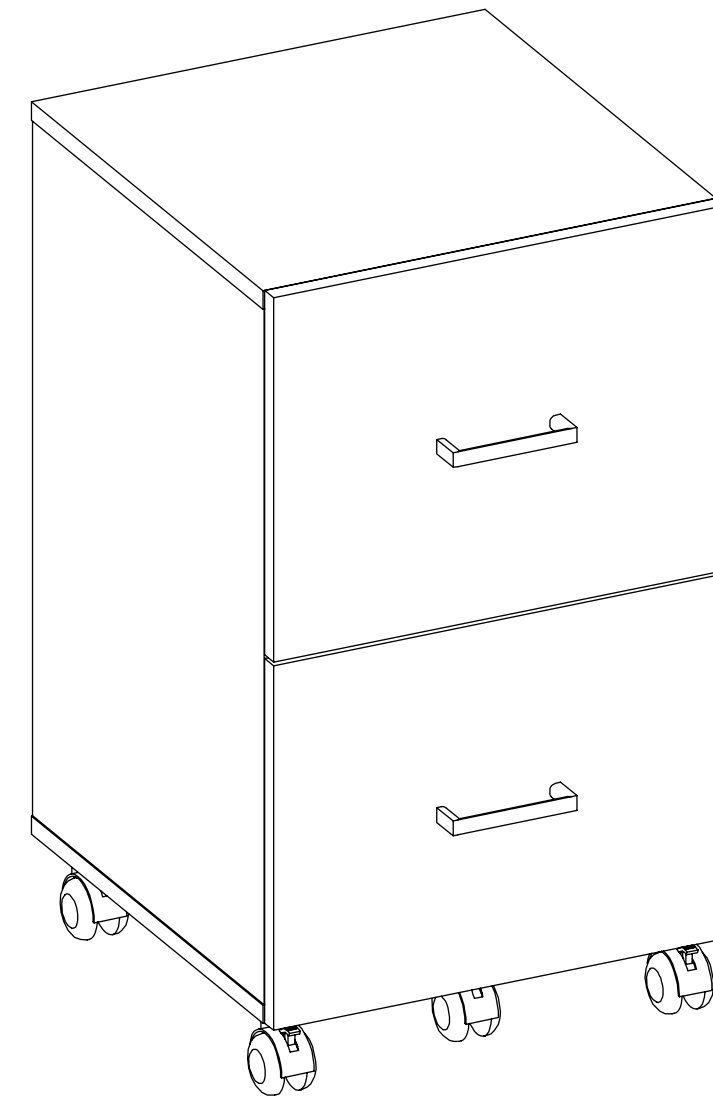
POUR CONTACTER LE SERVICE À LA CLIENTÈLE :

Nos représentants du service à la clientèle avertis sont prêts à vous aider dans le cas où cette garantie s’appliquerait à votre cas. Veuillez être prêt à expliquer le défaut en détail, à fournir le numéro de modèle/ style, la date et le lieu d’achat, votre nom, adresse, numéro de téléphone ainsi que votre reçu de vente d’origine.

Veillez nous contacter du lundi au vendredi (à l’exception des jours fériés importants) au : 1-888-736-2141 de 7 h à 20 h 30, HNE.



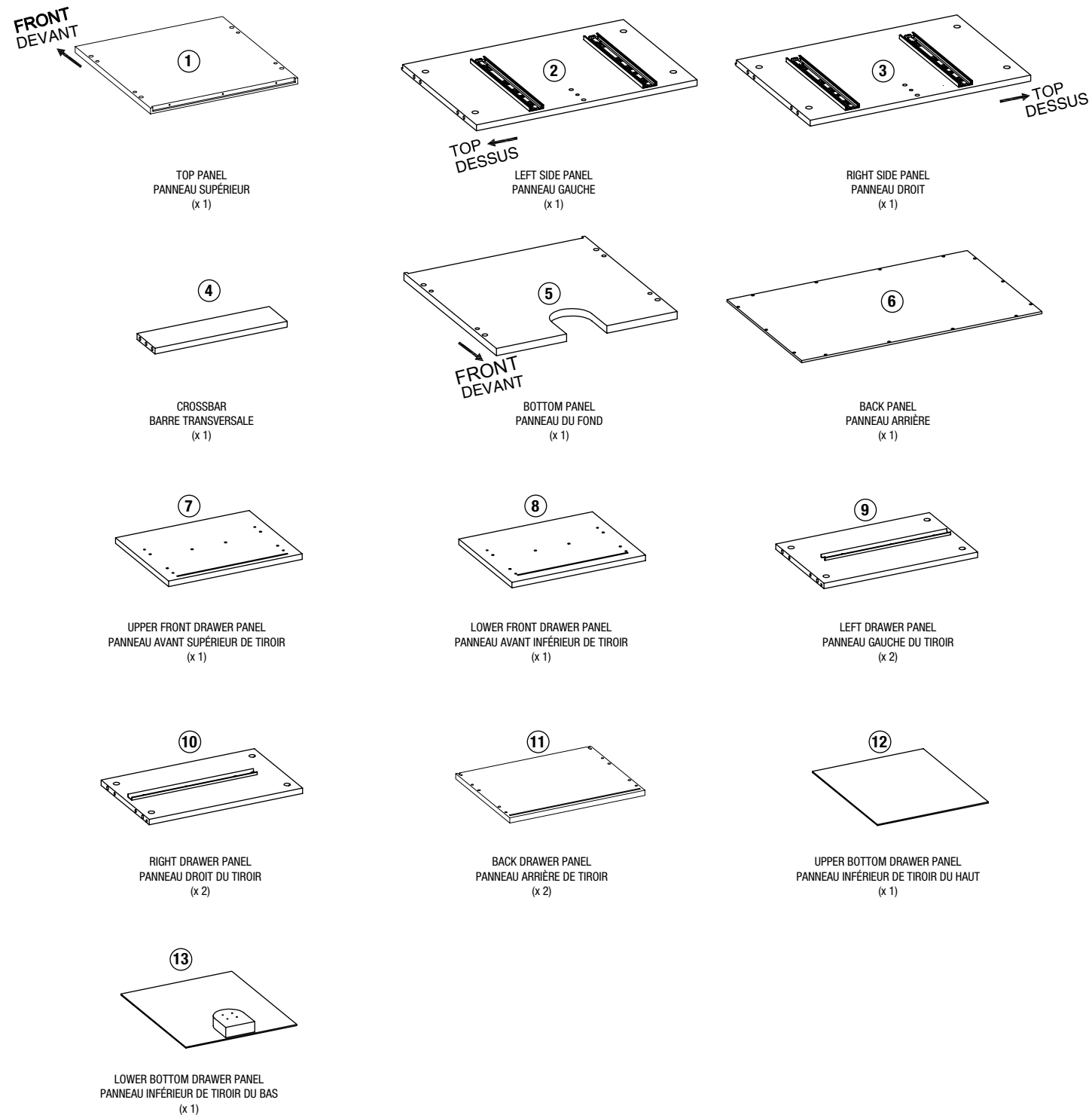
behold, the finished product / voici le produit fini !





included parts / pièces comprises

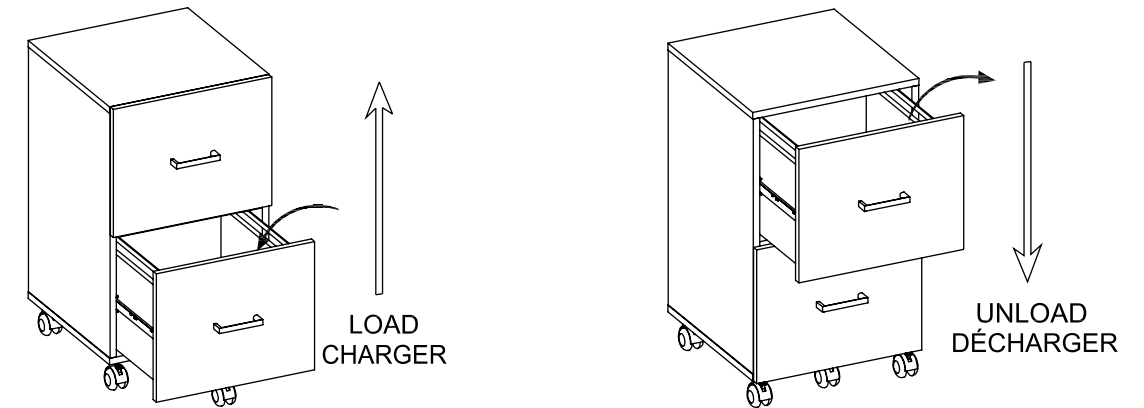
Parts Identification / Identification des pièces



WARNING / MISE EN GARDE

FILE CABINET CAN TIP OVER, CAUSING SERIOUS INJURY. FOLLOW THE SAFETY INFORMATION BELOW.
LE CLASSEUR PEUT SE RENVERSER ET CAUSER DES BLESSURES GRAVES. SUIVEZ LES INFORMATIONS SUR LA SÉCURITÉ PRÉSENTÉES CI-DESSOUS.

LOADING AND UNLOADING / CHARGEMENT ET DÉCHARGEMENT



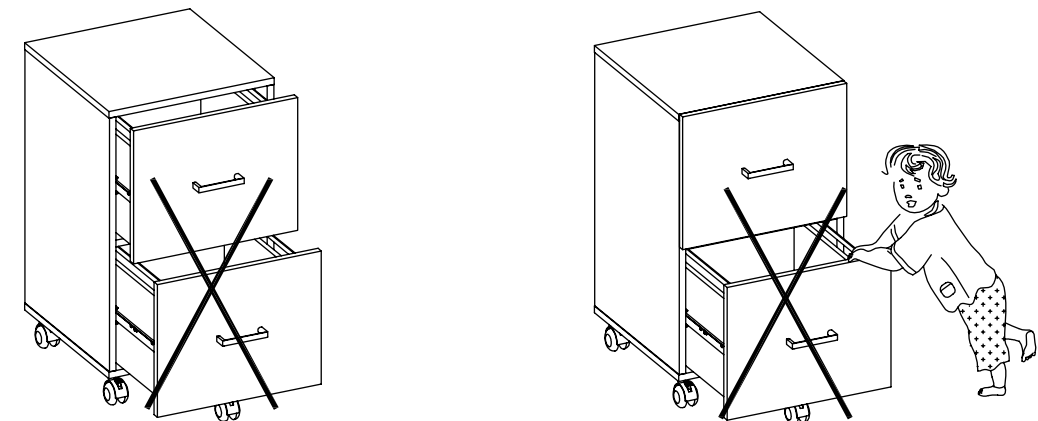
Improper loading or unloading can cause tip over.

- Load bottom drawer first.
- Distribute contents and weight evenly among drawers.
- Remove contents from top first, bottom last.

Le chargement ou le déchargement inadéquat peut renverser le classeur.

- Chargez le tiroir inférieur en premier.
- Répartissez le contenu et le poids de façon égale dans les tiroirs.
- Enlevez le contenu en commençant par le tiroir supérieur et en terminant par le tiroir inférieur.

OPERATING / MODE D'EMPLOI



More than one drawer open at a time can cause tip over.

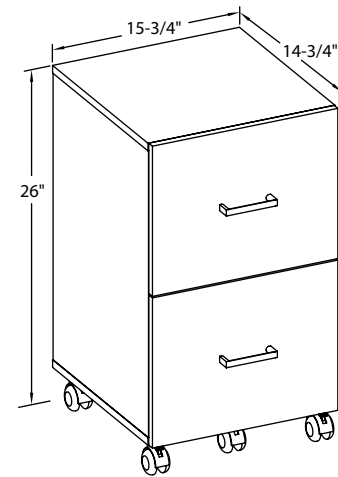
- Do not stand or lean on an open drawer.
- Do not put materials on an open drawer. Use a posting shelf or table to sort or collate.

Plus d'un tiroir ouvert à la fois peut renverser le classeur.

- Ne vous asseyez pas et ne vous appuyez-vous pas sur un tiroir ouvert.
- Ne mettez pas de documents sur un tiroir ouvert. Utilisez une tablette ou une table pour trier ou assembler des documents.

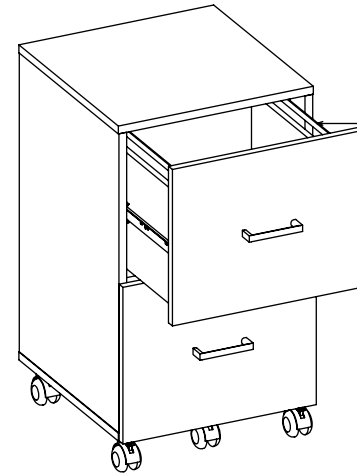


DIMENSIONS / DIMENSIONS



Product Size: 15-3/4" (W) x 14-3/4" (D) x 26" (H)
 Dimensions du produit : 15 3/4 po (L) x 14 3/4 po (P) x 26 po (H)

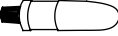
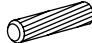












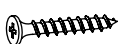
MAXIMUM WEIGHT CAPACITIES / POIDS MAXIMAUX



The Glide Rails is designed to hold up to 20lbs.
 Le rail à coulisse est conçu de façon à supporter jusqu'à 20 lb.

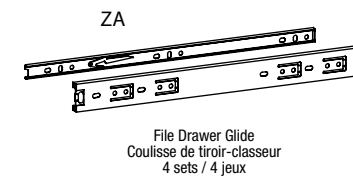
included parts / pièces comprises

Hardware Identification / Identification du matériel

A  Glue Colle (x 1)	B  Large Wood Dowel (WD830)* Gros goujon en bois (WD830)* (x 10)	C  Large Cam Screw (CSMT6832BL)* Grosse vis à came (CSMT6832BL)* (x 12)	D  Large Cam Lock (CL1513BL)* Gros cylindre à excentrique (CL1513BL)* (x 12)
E  Small Wood Dowel (WD630)* Petit goujon en bois (WD630)* (x 16)	F  Small Cam Screw (CSST4628BL)* Petite vis à came (CSST4628BL)* (x 8)	G  Small Cam Lock (CL1210BL)* Petit cylindre à excentrique (CL1210BL)* (x 8)	H  Wood Screw 4x12x8mm (RHWS4128S)* Vis à bois de 4 x 12 x 8 mm (RHWS4128S)* (x 20)
I  Non-Locking Caster (CP383850-L) Ricin pas de blocage (CP383850-L) (x 2)	J  Non-Locking Caster (CP383850-NL)* Roulette sans blocage (CP383850-NL)* (x 3)	K  Handle Poignée (x 2)	L  Machine Screw 4x22x8mm (MS4228BL) Vis mécanique de 4 x 22 x 8 mm (MS4228BL) (x 4)
M  Metal Glide Rail Rail à coulisse en métal long (x 4)	N  Wood Screw 3x12x8mm (RHWS3128BL)* Vis à bois de 3 x 12 x 8 mm (RHWS3128BL)* (x 18)	O  Wood Screw 4x25x8mm (FHWS4258BL)* Vis à bois de 4 x 25 x 8 mm (FHWS4258BL)* (x 8)	

*Extra hardware is enclosed for your convenience.
 The below parts are pre-assembled and are listed as a reference only.

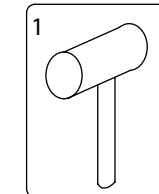
*Du matériel supplémentaire est compris pour votre commodité.
 Les pièces ci-dessous ont été pré-assemblées et ne sont données qu'à titre de référence.



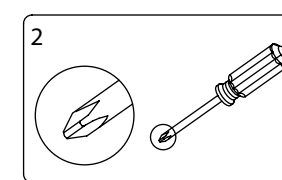
File Drawer Glide
Coulisse de tiroir-classeur
4 sets / 4 jeux

Wood Screw 3.5x12x6mm (RHWS35126BL)
Vis à bois de 3,5 x 12 x 6 mm (RHWS35126BL)
(x 24)

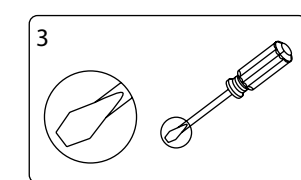
tools needed / outils requis



1. Rubber Mallet
1. Maillet en caoutchouc

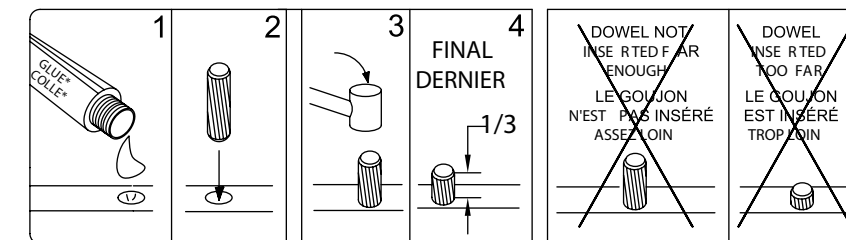


2. Phillips Head Screwdriver
2. Tournevis phillips



3. Flat Head Screwdriver
3. Tournevis à lame plate

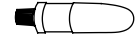
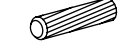
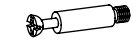



Insert Dowels ABOUT 2/3 into the Edges of the panels. IF NECESSARY tap Dowels Lightly with a rubber mallet.
 Insérez les goujons ENVIRON jusqu'au deux tiers dans les panneaux. SI NÉCESSAIRE, tapotez légèrement les goujons avec un maillet en caoutchouc.

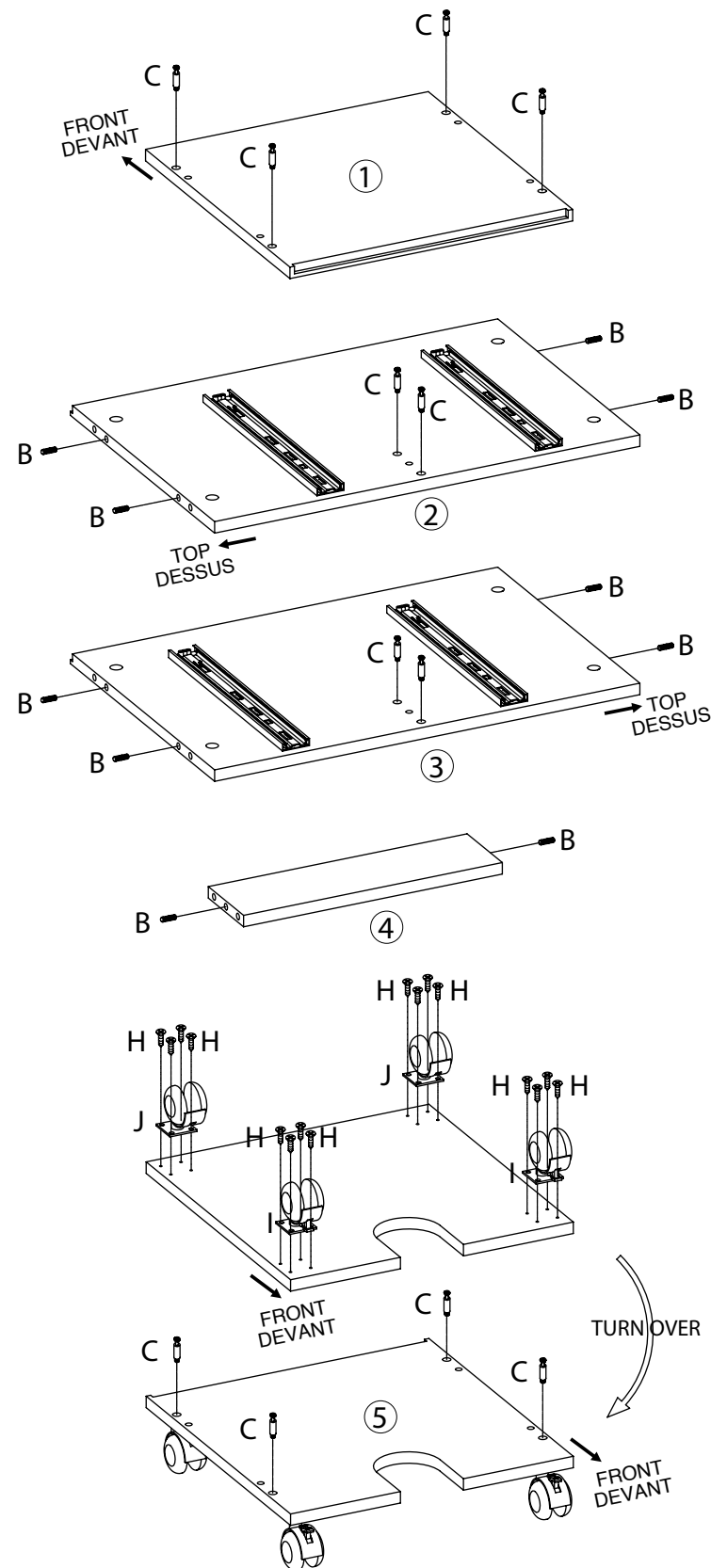


*PLEASE NOTE: IT IS VERY IMPORTANT TO USE GLUE WITH DOWELS. EXCESS GLUE CAN BE WIPED OFF WITH A DAMP CLOTH.
 *NOTA : IL EST TRÈS IMPORTANT D'UTILISER LA COLLE AVEC LES GOUJONS. LA COLLE EXCESSIVE PEUT ÊTRE ESSUYÉE AVEC UN CHIFFON HUMIDE.
 NOW YOU ARE READY TO BEGIN ACTUAL ASSEMBLY!
 MAINTENANT VOUS ÊTES PRÊT À PASSER À L'ASSEMBLAGE !



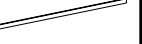


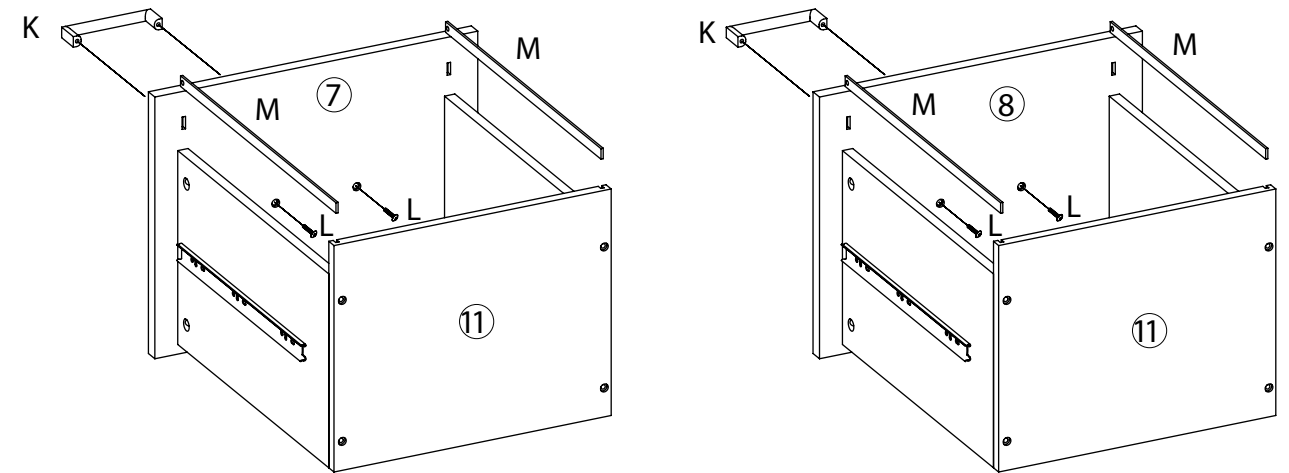
1

- A  GLUE*
- B  x 10
- C  x 12
- H  x 16
- I  x 2
- J  x 2

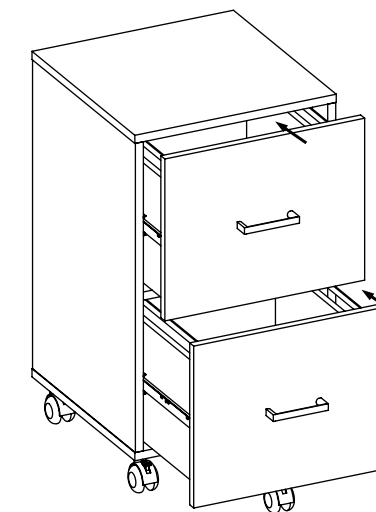


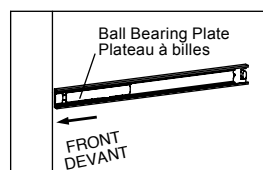
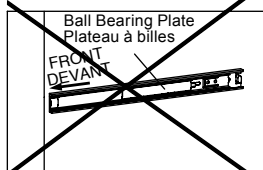
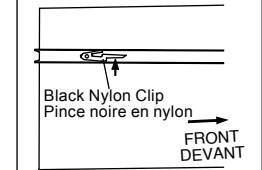
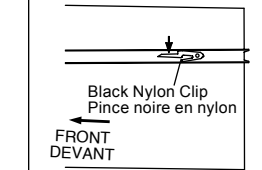
8

- K  x 2
- L  x 4
- M  x 4



9

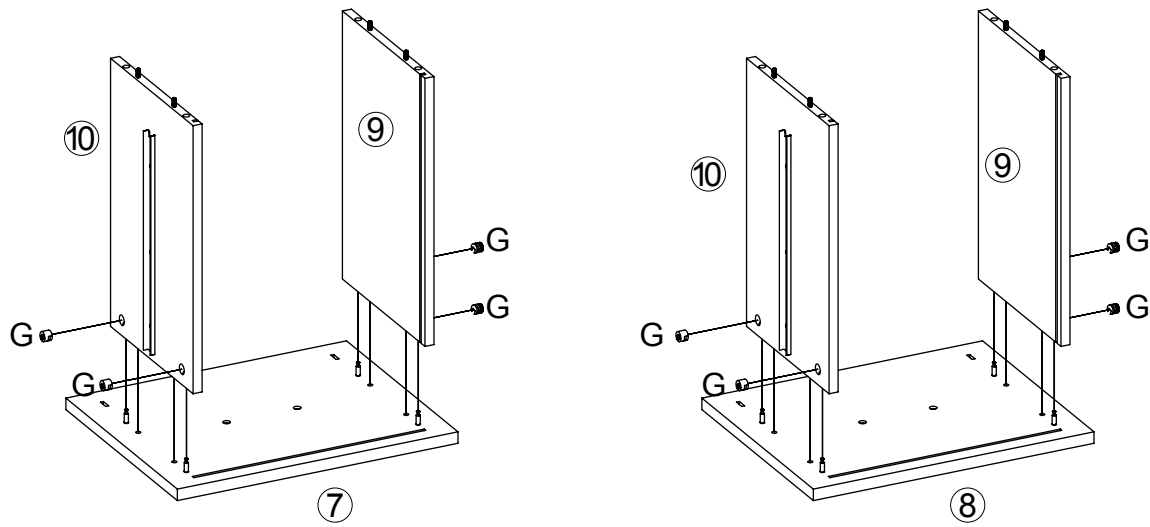


Drawer Installation / Installation des tiroirs		Drawer Removal / Retrait des tiroirs	
CORRECT 1	INCORRECT 2	3	4
 <p>Ball Bearing Plate Plateau à billes</p>	 <p>Ball Bearing Plate Plateau à billes</p>	 <p>Black Nylon Clip Pince noire en nylon</p>	 <p>Black Nylon Clip Pince noire en nylon</p>
<p>Before inserting the Drawer, make sure to slide the ball bearing plates located on the Side Frames to the FRONT of the unit as illustrated.</p> <p>Avant d'insérer le tiroir, assurez-vous de glisser les plateaux à billes situés sur le côté du cadre à l'AVANT de l'unité tel qu'illustré.</p>		<p>To release the glides, pull the Drawer out until you can see/feel the black nylon clips. Now press the clip on the Right Glide DOWNWARD while lifting the clip on the Left Glide UPWARD. This will release the Drawer to be easily removed.</p> <p>Pour relâcher le tiroir du rail, tirez le tiroir jusqu'à ce que vous voyiez les languettes en nylon noir. Puis tirez les deux languettes VERS VOUS en même temps. Cela permettra de retirer facilement le tiroir.</p>	

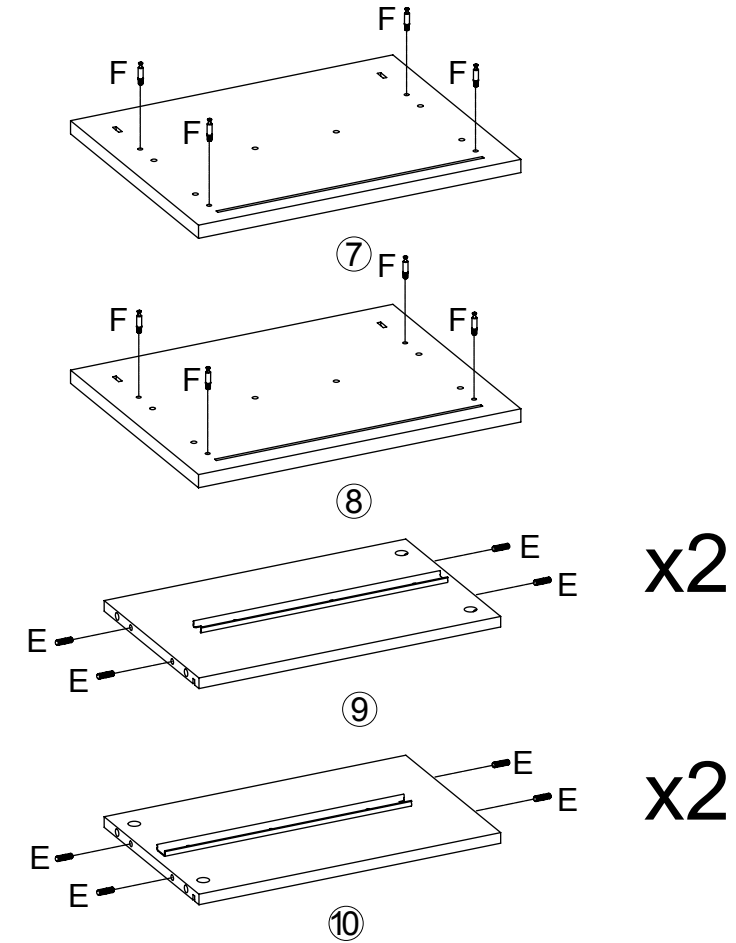


6

- A
- GLUE*
- G
- x 8

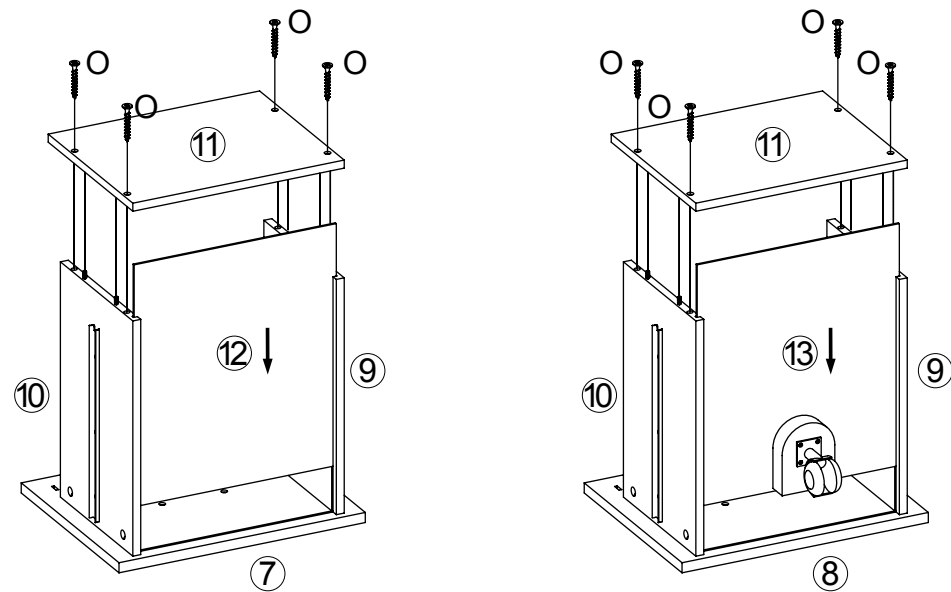


- A
- GLUE*
- E
- x 16
- F
- x 8
- H
- x 4
- J
- x 1



7

- A
- GLUE*
- O
- x 8

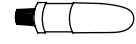



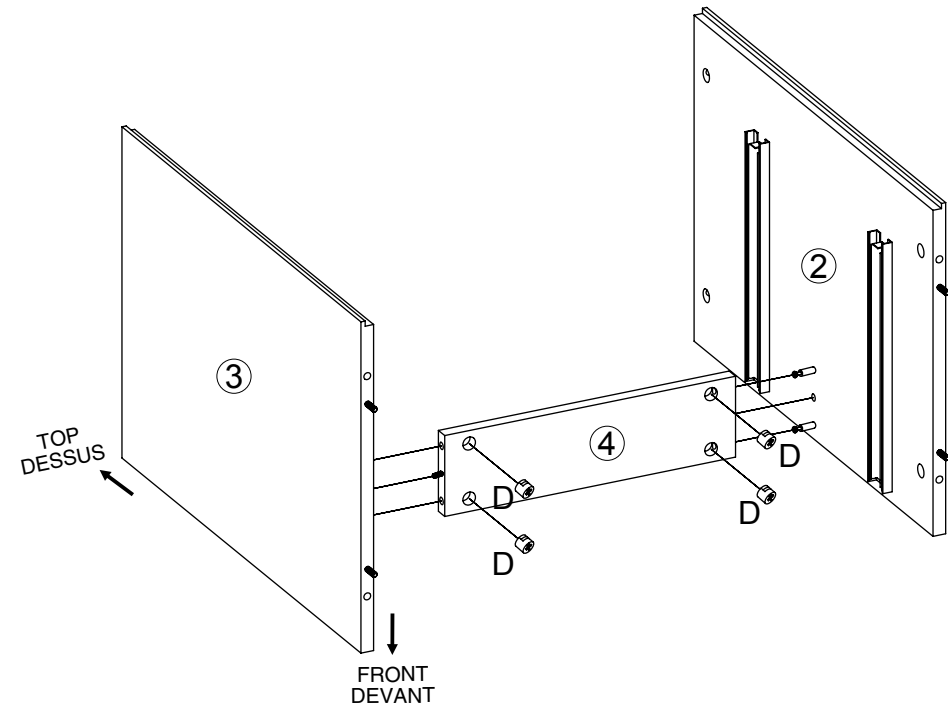
Cam Lock/Dowel Placement Supplement
Supplément pour l'emplacement de cylindre à excentrique/ goujon

CORRECT 1	INCORRECT 2	3
<p>When inserting the Cam Lock, make sure that the Open End of the Cam Lock faces the Cam Screw Entry. The Dowel will be inserted in the hole NEXT to the Cam Lock/Cam Screw Hole.</p> <p>Quand vous insérez le cylindre à excentrique, assurez-vous que le bout ouvert du cylindre à excentrique est orienté vers l'entrée de la vis à came. Le goujon sera inséré dans le trou situé À CÔTÉ du cylindre à excentrique/trou de vis à came.</p>	<p>The Cam Lock is backwards in this illustration. The Cam Screw can not connect to the Cam Lock because the Dowel is in the incorrect hole.</p> <p>Le cylindre à excentrique est présenté du côté arrière dans cette illustration. La vis à came ne peut pas se connecter au cylindre à excentrique parce que le goujon est dans le mauvais trou.</p>	<p>To tighten, turn the Cam Lock CLOCKWISE until the arrow or "+ & -" signs point AWAY from the connected Panel.</p> <p>*NOTE: DO NOT USE AN AUTOMATIC SCREWDRIVER TO TIGHTEN CAM LOCKS, DO NOT OVER-TIGHTEN.</p> <p>Afin de resserrer, tournez le cylindre à excentrique dans le sens des aiguilles d'une montre jusqu'à ce que la flèche ou les signes "+ et -" sont opposés au panneau joint.</p> <p>*NOTE: NE PAS UTILISER DE TOURNEVIS AUTOMATIQUE POUR RESSERRER LES CYLINDRES À EXCENTRIQUE, NE PAS TROP SERRER.</p>





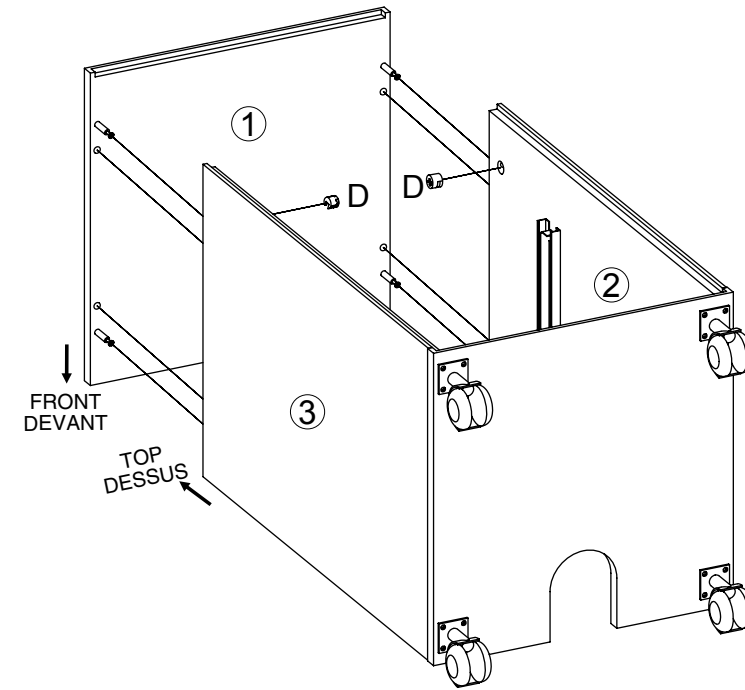
2

- A 
- GLUE*
- D 
- x 4

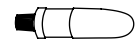



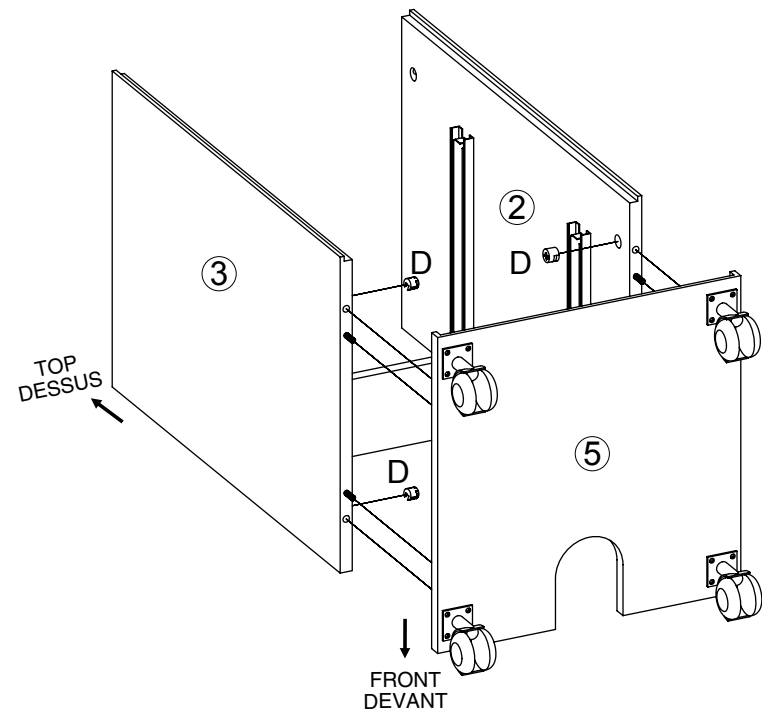
4

- A 
- GLUE*
- D 
- x 4




3

- A 
- GLUE*
- D 
- x 4



5

- N 
- x 14

