

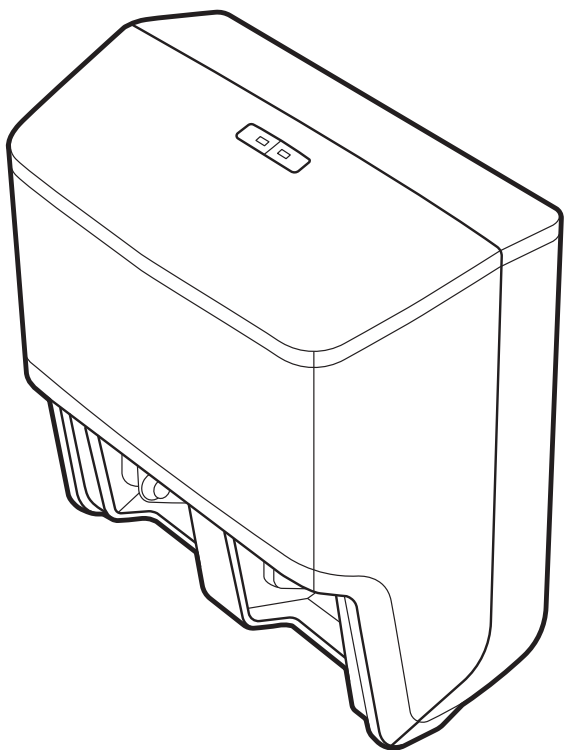
# **COASTWIDE**

**PROFESSIONAL™**

## **Quad Bath Tissue Roll Dispenser Instruction Guide**

**J Series**

**Model Number:  
CWJ4BT**



**U-UD406-21-2000**

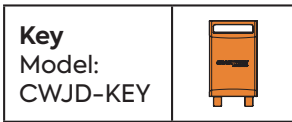
**PRODUCT SUPPORT: 1-800-270-9167**

# PRODUCT SUPPORT

At **Coastwide Professional™**, we develop, engineer, and test products to detailed specifications. If for any reason a product does not meet your performance requirement, please contact a commercial support representative at 800-270-9167. [coastwideprofessional.com](http://coastwideprofessional.com)

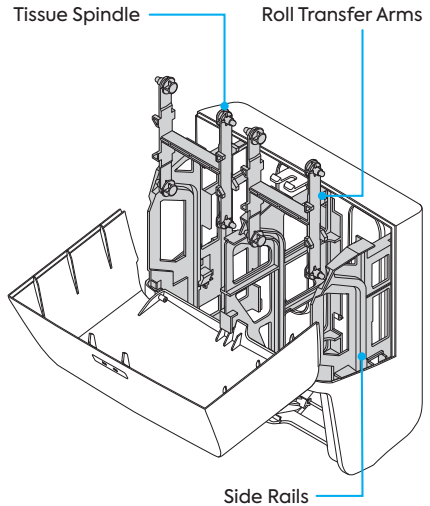
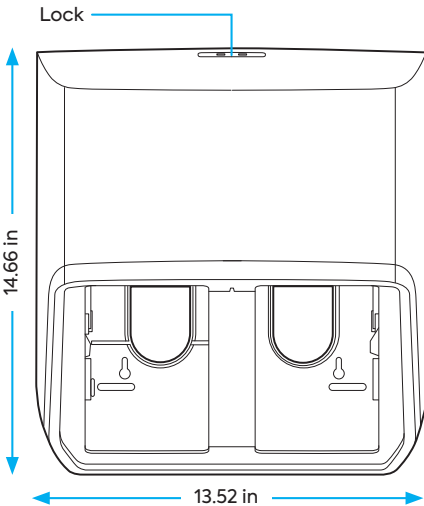
# REPLACEMENTS PARTS

1-800-270-9167 [coastwideprofessional.com](http://coastwideprofessional.com)



# FEATURES

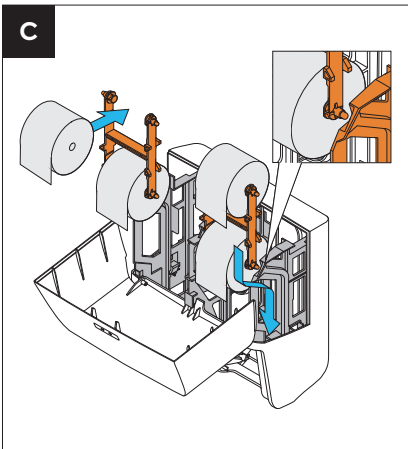
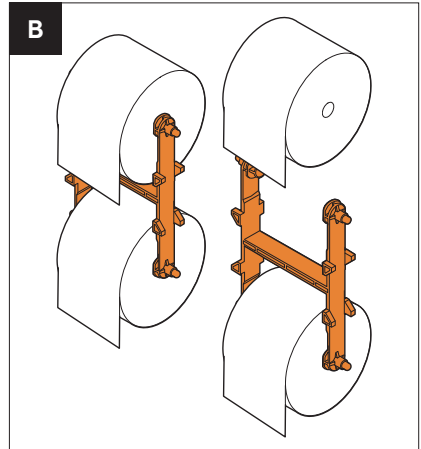
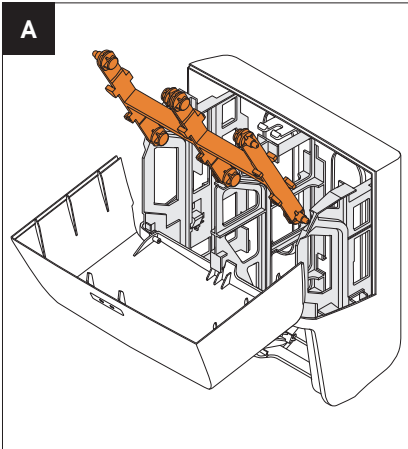
**Key** 



# LOADING INSTRUCTIONS

1. Insert key and push down to open cover.
2. Remove roll-transfer arm by pulling straight up. **A**
3. Place new bath tissue rolls into the tissue spindle so that tissue is fed over the top. **B**
4. Align the roll-transfer arm with the side rails and return to the dispenser. **C**
5. Close cover and ensure the cover latch is closed by listening for the click. The Quad Bath Tissue Roll Dispenser is ready for use

**Note: When the bottom bath tissue roll is depleted the new roll will drop down automatically for continuous service.**

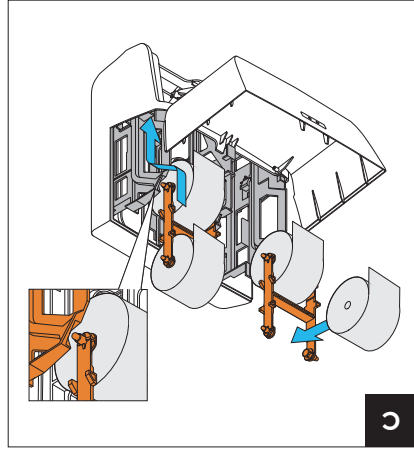
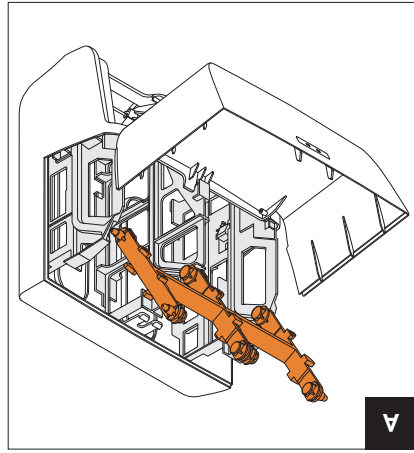
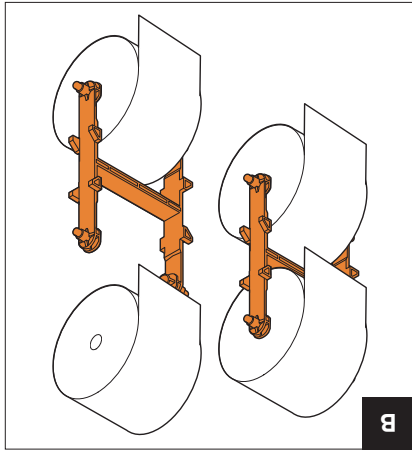


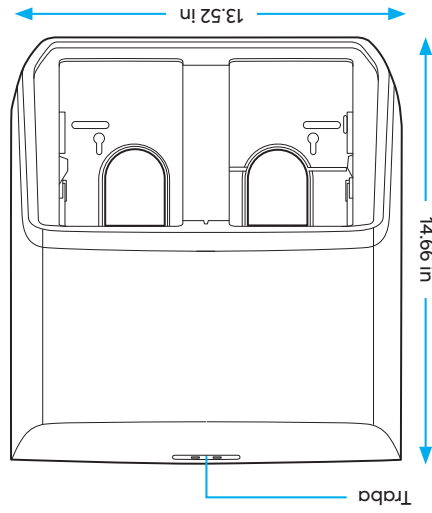
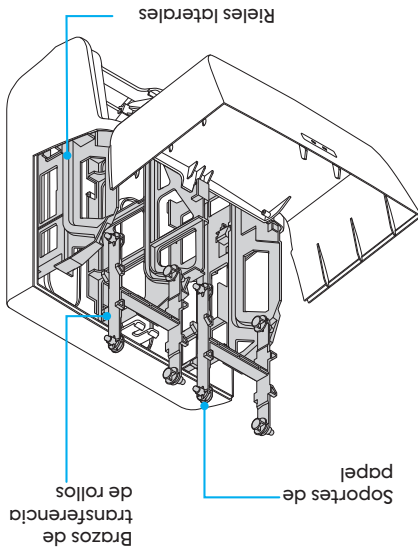
Flip booklet over for translation

Folleto bilingüe

# INSTRUCCIONES DE CARGA

1. Inserte la llave y empuje hacia abajo para abrir la tapa.
  2. Quite el brazo de transferencia de rollos jalando hacia arriba. **A**
  3. Instale nuevos rollos de papel higiénico en los soportes de papel para que el papel pase por la parte superior. **B**
  4. Alinee el brazo de transferencia de rollos con los rieles laterales y vuelva a colocarlo en el dispensador. **C**
  5. Cierre la tapa y asegúrese de que el seguro de la tapa esté cerrado prestando atención a que haga clic. El dispensador de rollo de papel higiénico Quid está listo para ser usado.
- Nota:** Cuando se haya acabado el rollo de papel higiénico de abajo, un nuevo rollo descenderá automáticamente para continuar con el suministro.





Modelo 

## CARACTERÍSTICAS

	<p>Modelo principal: CWJD-KEY</p>
--	---------------------------------------

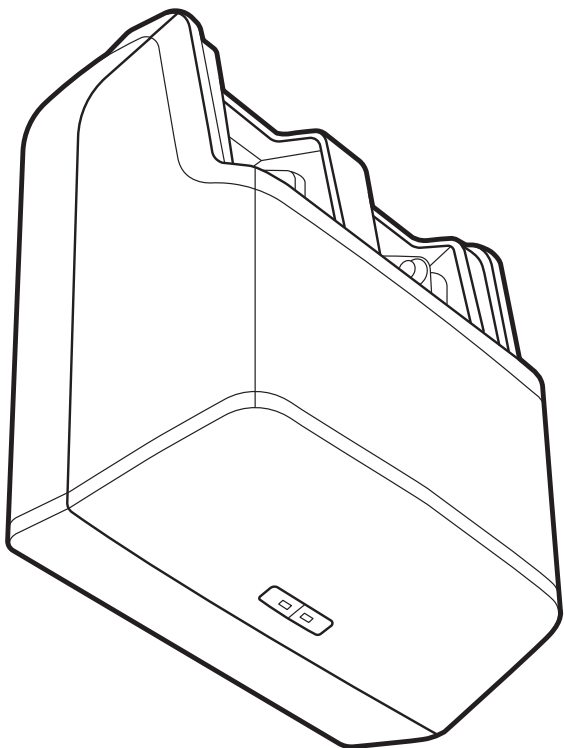
1-800-270-9167 [coastwideprofessional.com](http://coastwideprofessional.com)

## PIEZAS DE REPUESTO

En Coastwide Professional™, desarrollamos, diseñamos y probamos productos con especificaciones detalladas. Si por algún motivo un producto no satisface sus requisitos de rendimiento, comuníquese con un representante de atención comercial al 800-270-9167 o visite [coastwideprofessional.com](http://coastwideprofessional.com).

## ATENCIÓN POSVENTA

U-UD406-21-2000



Número de modelo:  
CWJ4BT

**J Series**

**Dispensador de rollo de papel  
higiénico Quad  
Instrucciones**

**COASTWIDE**  
**PROFESSIONAL™**