

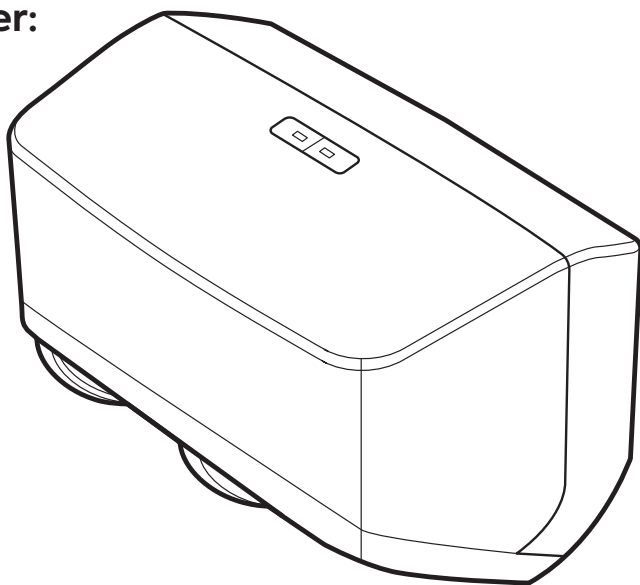
COASTWIDE

PROFESSIONAL™

Duo Bath Tissue Roll Dispenser Instruction Guide

J Series

**Model Number:
CWJ2BT**



U-JT206-21-2000

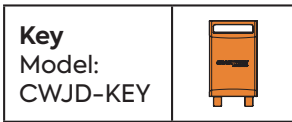
PRODUCT SUPPORT: 1-800-270-9167

PRODUCT SUPPORT

At **Coastwide Professional™**, we develop, engineer, and test products to detailed specifications. If for any reason a product does not meet your performance requirement, please contact a commercial support representative at 800-270-9167. coastwideprofessional.com

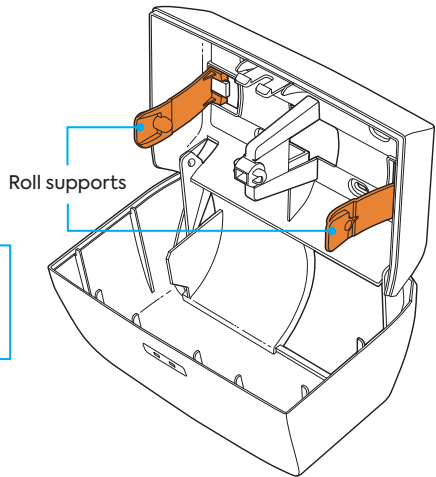
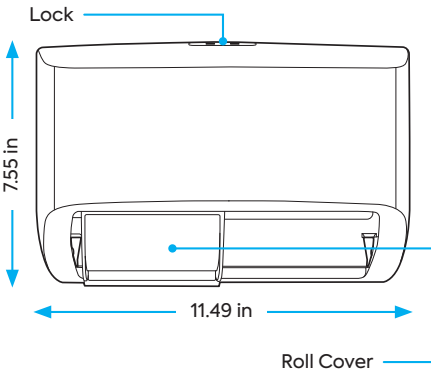
REPLACEMENTS PARTS

1-800-270-9167 coastwideprofessional.com



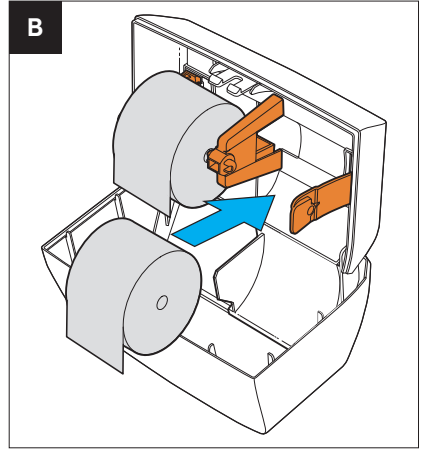
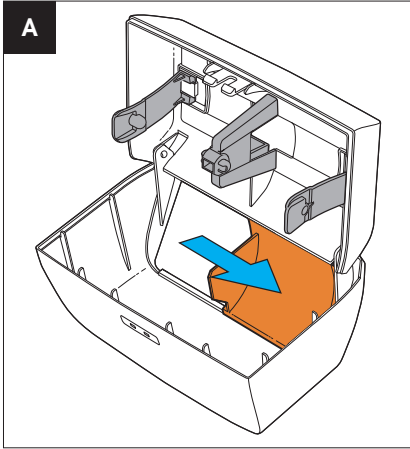
FEATURES

Key 



LOADING INSTRUCTIONS

1. Insert key and push down to open cover.
2. Slide Roll Cover to the right side **A**.
3. Place Bath Tissue Roll into the roll supports (note roll orientation). **B**
4. Close cover and ensure the cover latch is closed by listening for the click. The Duo Bath Tissue Roll Dispenser is ready for use.

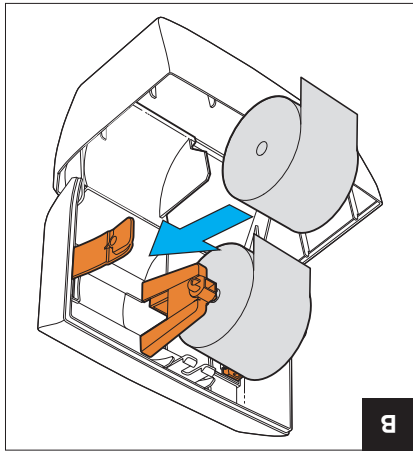
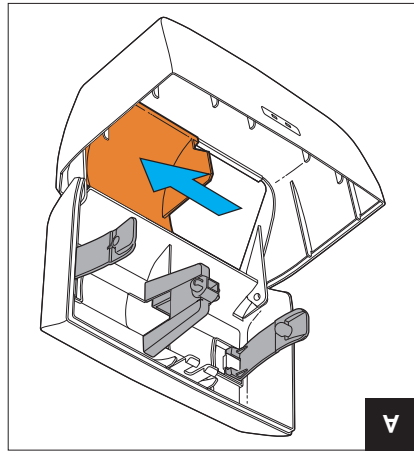


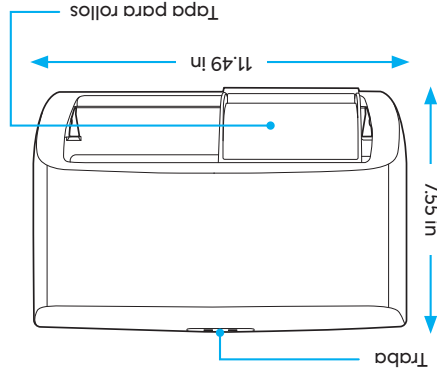
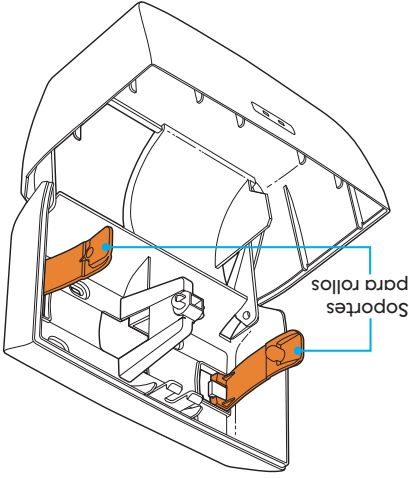
Flip booklet over for translation

Folieto bilingüe

INSTRUCCIONES DE CARGA

1. Inserte la llave y empuje hacia abajo para abrir la tapa.
2. Deslice la tapa del rollo hacia la derecha. **A**
3. Coloque el rollo de papel higiénico en los soportes para rollos (tenga en cuenta la orientación del rollo). **B**
4. Cierre la tapa y asegúrese de que el seguro de la tapa esté cerrado prestando atención a que haga clic. El dispensador de rollo de papel higiénico Duo está listo para ser usado.





Modelo 

CARACTERÍSTICAS

	<p>Modelo principal: CWJD-KEY</p>
--	---------------------------------------

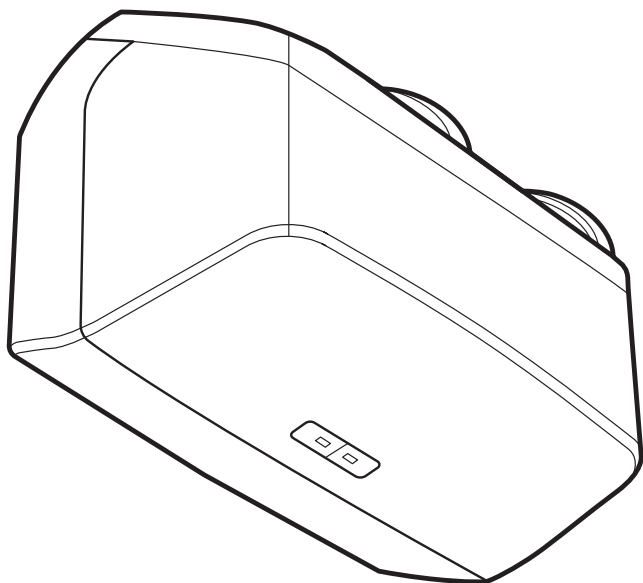
1-800-270-9167 coastwideprofesional.com

PIEZAS DE REPUESTO

En Coastwide Professional™, desarrollamos, diseñamos y probamos productos con especificaciones detalladas. Si por algún motivo un producto no satisface sus requisitos de rendimiento, comuníquese con un representante de atención comercial al 800-270-9167 o visite coastwideprofesional.com.

ATENCIÓN POSVENTA

U-JT206-21-2000



Número de modelo:
CWJ2BT

J Series

**Dispensador dual de
rollo de papel higiénico**

COASTWIDE
PROFESSIONAL™