

## Garantía de staples

Staples the Office Superstore, LLC ("Staples") le garantiza al comprador original que esta silla marca Staples® estará libre de defectos en su diseño, ensamble, material o mano de obra por 7 años desde la fecha original de compra. En caso de defectos en el diseño, ensamble, materiales o mano de obra de este producto dentro de los 7 años de la fecha original de compra, Staples reemplazará cualquier pieza defectuosa. Las piezas que se incluyen bajo esta garantía son los componentes de metal sin movimiento, el armazón de la silla, cilindro neumático, tapicería y el resto de las piezas. Para reclamar sus repuestos, contacte a soporte del producto al 1-866-755-1321. Se requiere factura o remito de compra original para obtener los repuestos. Esta garantía se basa en hasta 5 horas de uso continuo dentro de un periodo de 24 horas para usuarios con un peso de 275 lb. (124 kgs).

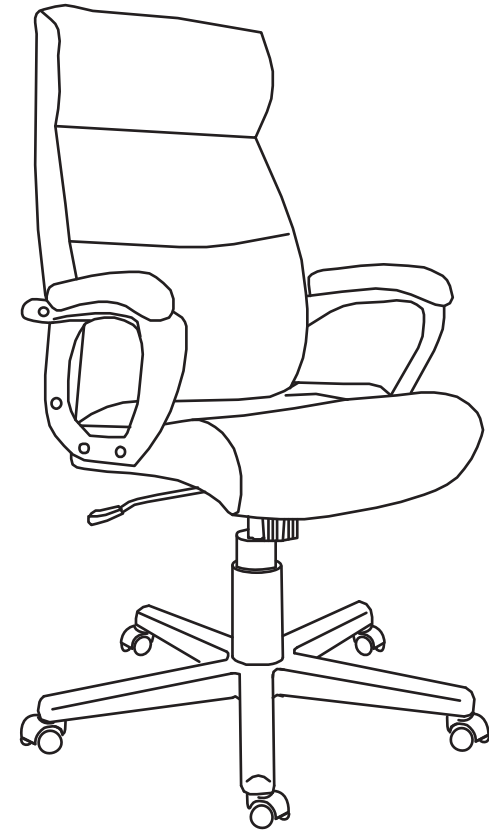
Los reclamos bajo esta garantía limitada o cualquier garantía implícita se limitarán al remplazo del 100% de la silla o el reembolso del precio de compra a la opción única de Staples.

Esta garantía no aplica al desgaste normal o a los daños ocasionados a causa del mal uso, abuso, almacenamiento, manejo o instalación inadecuados, accidente, reparación o alteración u otras circunstancias que no se atribuyan directamente a la fabricación o a los defectos de material.

ESTA GARANTÍA ES EXCLUSIVA Y REMPLAZA A LAS DEMÁS, YA SEAN ORALES O ESCRITAS, EXPRESAS O IMPLÍCITAS. STAPLES DESCONOCE ESPECÍFICAMENTE CUALQUIER Y TODA GARANTÍA IMPLÍCITA, INCLUYENDO SIN LIMITACIÓN LAS GARANTÍA DE COMERCIABILIDAD Y APTITUD PARA UN PROPÓSITO EN PARTICULAR. EN NINGÚN CASO STAPLES SERÁ RESPONSABLE DE NINGÚN DAÑO INCIDENTAL, DIRECTO, INDIRECTO, ESPECIAL, PUNITIVO O PERJUICIOS (COMO, PERO SIN LIMITARSE A DAÑOS POR PÉRDIDA DE GANANCIAS, AHORROS, DATOS O REGISTROS) QUE SE RELACIONEN CON ESTE PRODUCTO.

Esta garantía le da derechos legales específicos, y podría tener otros derechos que varían en función del estado, provincia, territorio o país. Algunos estados, provincias y territorios no permiten la exclusión o limitación de daños incidentales o resultantes sobre qué tanto dura una garantía implícita.

Excepto como lo aquí establecido, no aplicará ninguna otra garantía.



## Instructions • Instructions Instrucciones

Product Support / Soutien au produit / Soporte al producto  
1-866-755-1321

## Easy assembly.

**Staples is leading the way in taking some of the stress and frustration out of chair assembly.**

**More logical instructions.** No more “huh?” moments — we develop our instructions to have the right amount of detail you’ll need for easy assembly.

**Have no fear.** If you’re confused during any step of the way, just call the number located at the bottom of the instructions pages. You’ll get help from a friendly representative.

### Need help with assembly?

#### Questions?

Call our Product Support experts

8:00 am–8:00 pm

Eastern Time: 1-866-755-1321

### In-home assembly (additional fees apply)

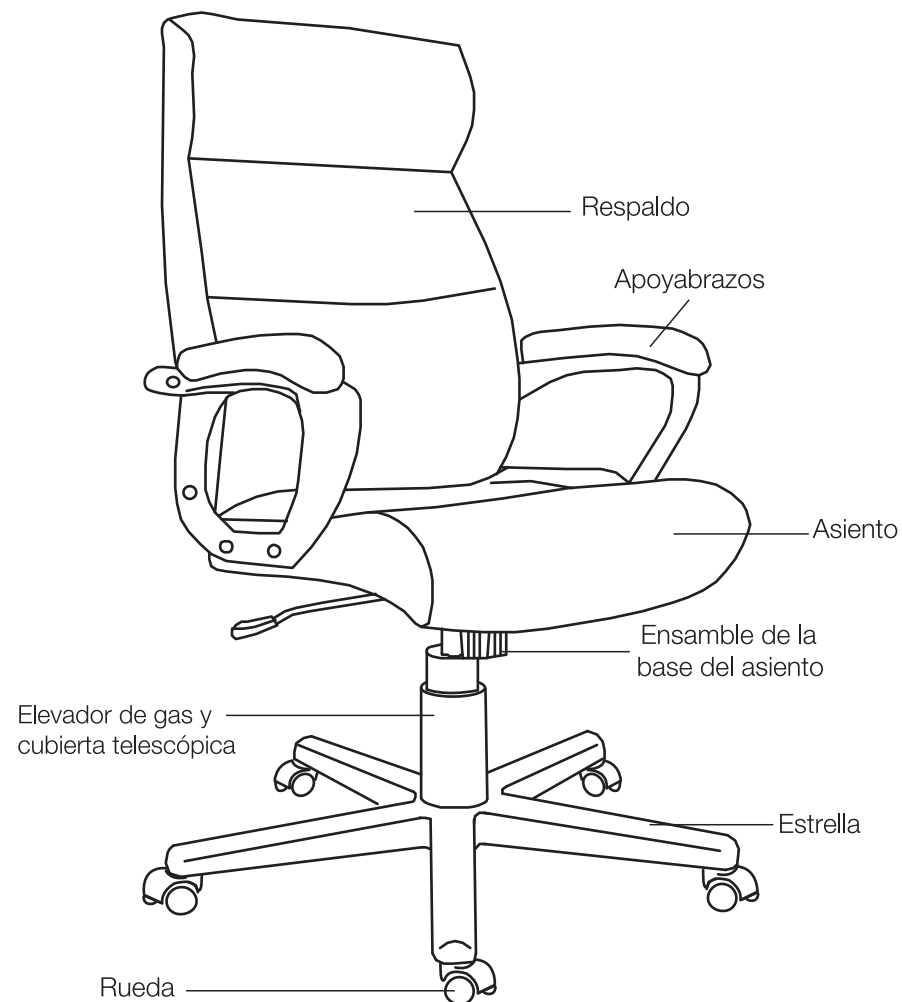
Call our in-home assembly experts

Monday–Friday 9:00 am–7:00 pm

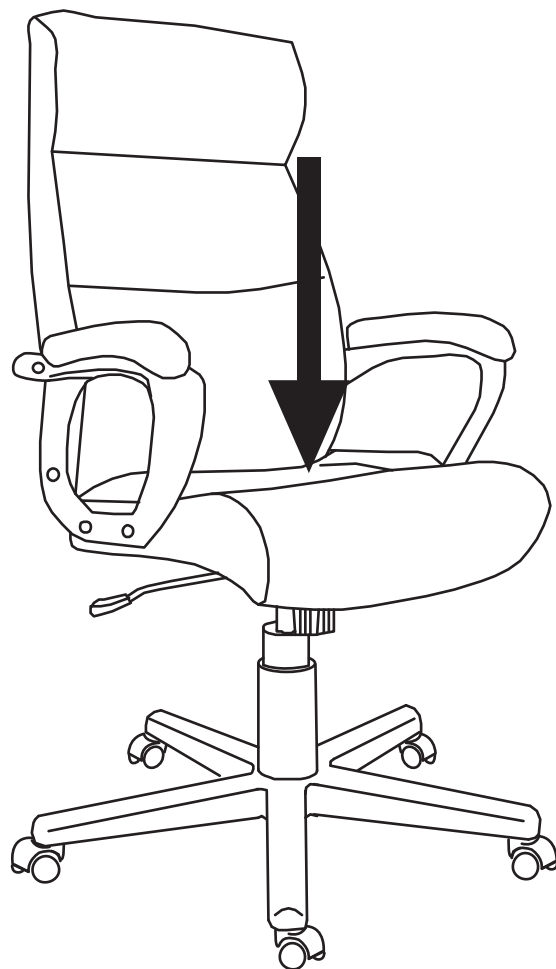
Saturday 9:00 am–5:00 pm

Eastern Time: 1-866-826-6622

## Miren, el producto terminado



7



Para asegurar el asiento a su base, siéntese en la silla.  
Consulte las instrucciones de ajuste fácil para lograr la  
posición de comodidad a su medida.

## Built to impress.

Staples® Brand chairs offer high quality at prices you'll love.

With the quality you demand and the rigorous performance testing you expect, Staples® Brand chairs are made to last and impress. Before we put our name on the box, it has to meet our highest standards — and yours.

The selection you want. You'll enjoy an ever-growing assortment of products to better meet your needs. From stylish desk accessories and organizing systems to office desks and chairs, chances are we have something you'll count on day in, day out.

The prices you'll love. Sure, high quality and wide selection are great. But the icing on the cake is our great low prices. Because Staples® Brand Products are designed to do more than fit your style — they fit your budget, too.

## Sit down on the job in custom comfort.

No two people are alike. But no matter what you're built like, there's one chair that's built for everyone's comfort — the Staples® Brand chair. Take a look at the diagram below. It's packed with features that make it easy to fine-tune the comfort to meet your unique needs.

### Product Features

#### Seat Height Adjustment

Seat height adjusts to assure correct posture and relieves stress on back, thighs and legs.



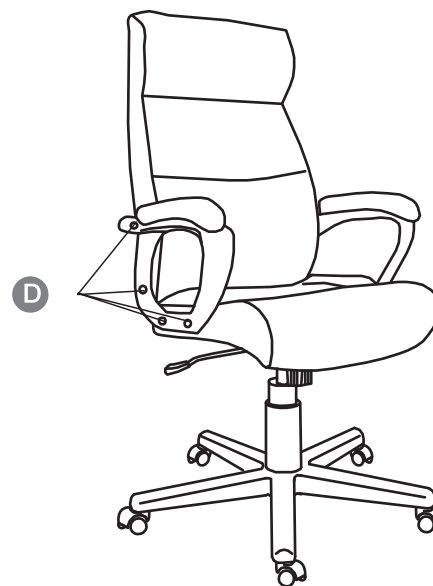
#### Tilt Tension

Easy adjustment of chair flexibility avoids heavy pushing and relaxes muscles.



#### Upright Seat Tilt Lock

Simple locking mechanism fixes seat in upright position to assure healthy posture.



5



D (x 8)

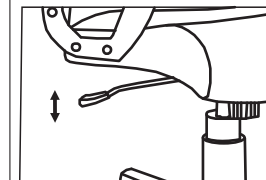
6



## Features Instructions

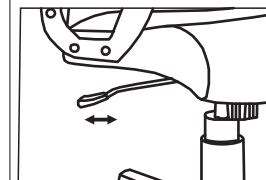
### Seat Height Adjustment

- To raise the seat: lean slightly forward while seated to relieve the pressure on the tilt mechanism.
- Reach under the right side of the chair and locate the handle. Raise yourself up slightly to allow the chair to reach your desired height.
- To lower the seat: remain seated and lift the handle upwards until the chair lowers to your desired height.



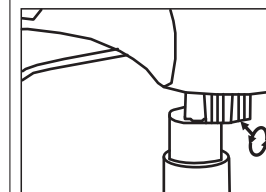
### Upright Seat Tilt Lock

- Locate the handle underneath the right side of the seat.
- Pulling the handle all the way out allows the chair to tilt.
- Pushing the handle in when the chair is in the fully upright position locks the chair in place.

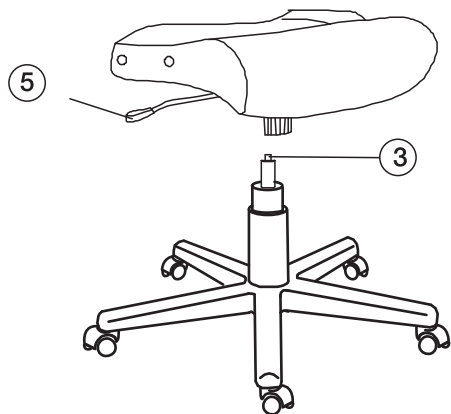


### Tilt Tension

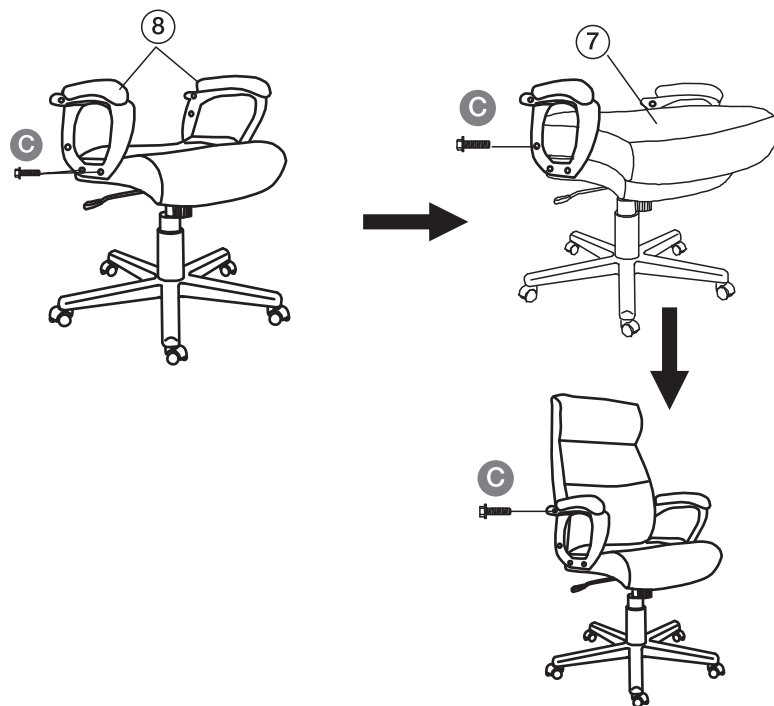
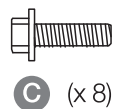
- Grasp the round cylinder knob under the front center of the seat.
- For firmer/stiffer — turn clockwise.
- For softer/looser — turn counter clockwise.



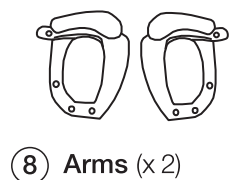
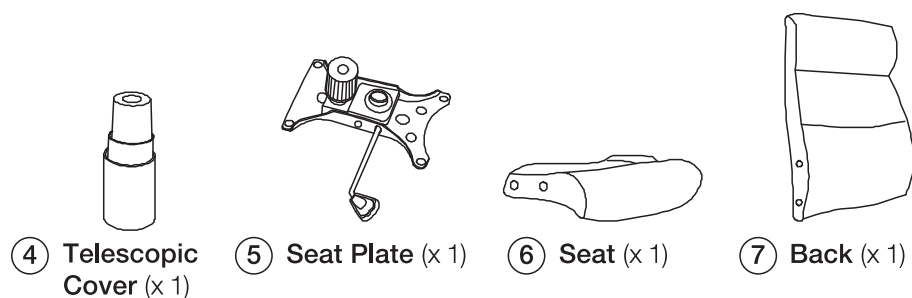
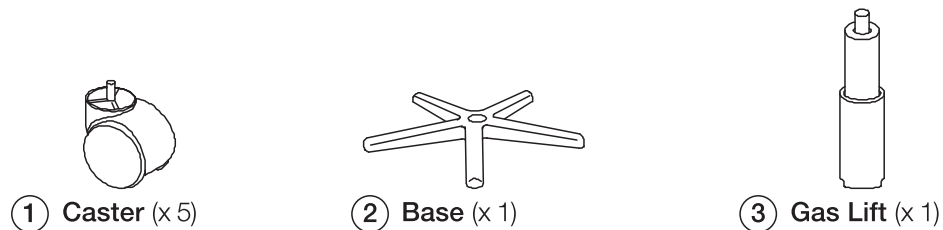
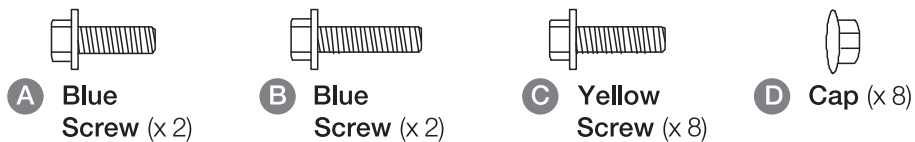
3



4



## Included Parts

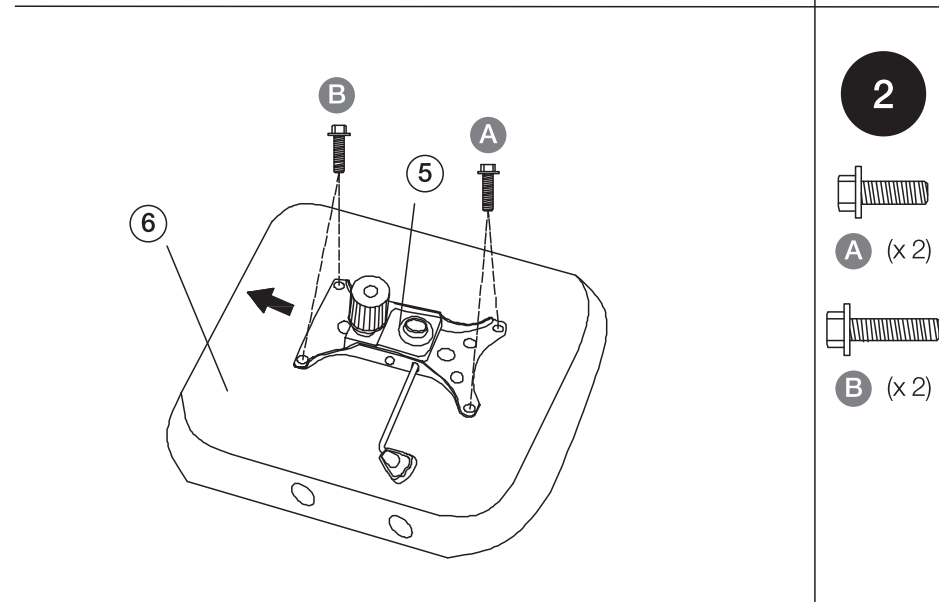
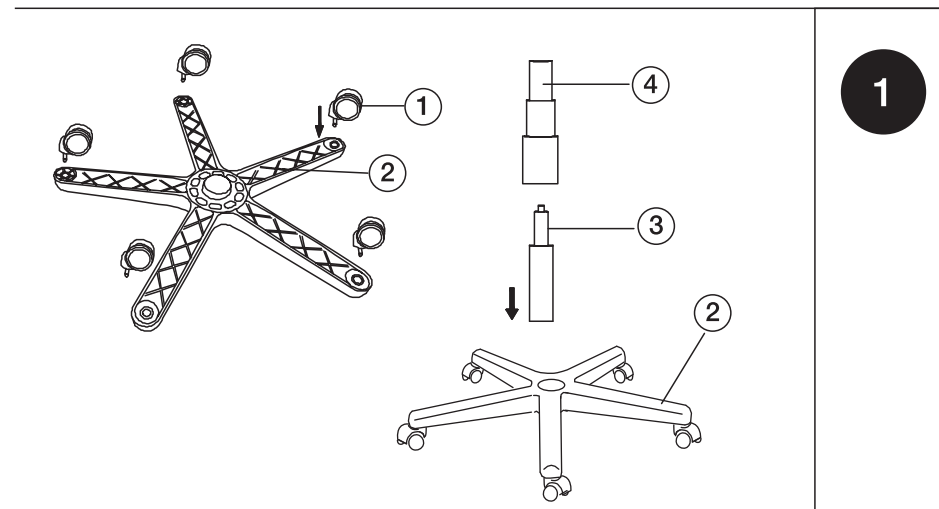
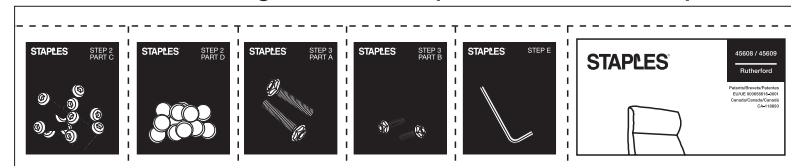


## Tools Provided

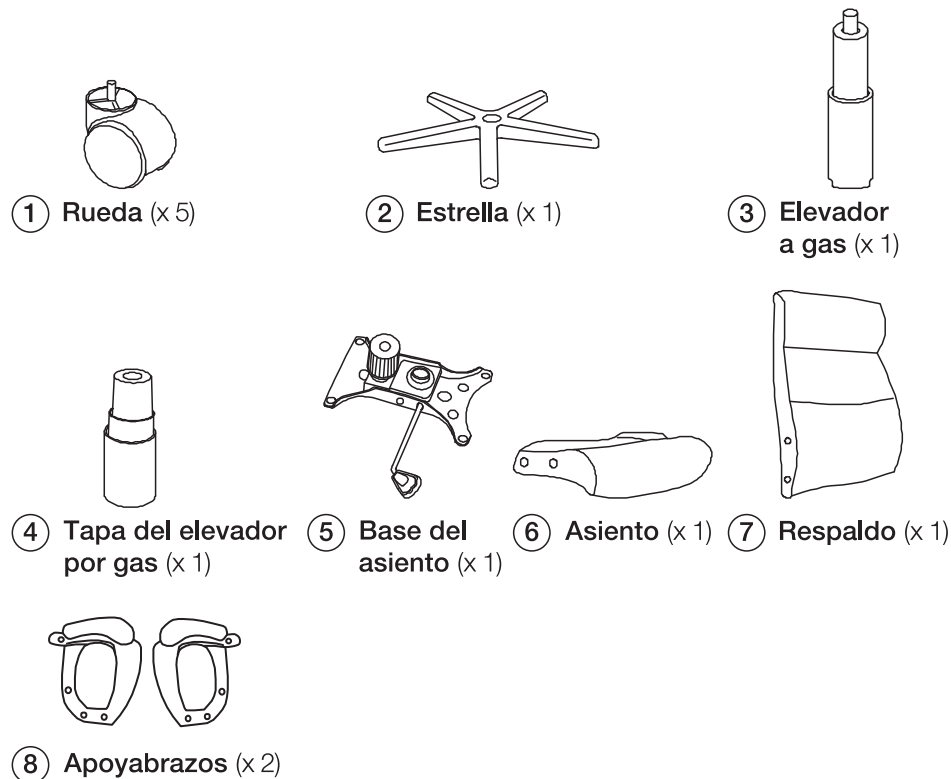


Chair bolts, screws and knobs may loosen during use. Please tighten your chair's hardware each month.

Todas las piezas de tornillería necesarias para cada paso del armado se encuentran en el segmento correspondiente de su Paquete de Partes Fácil.



## Partes incluidas

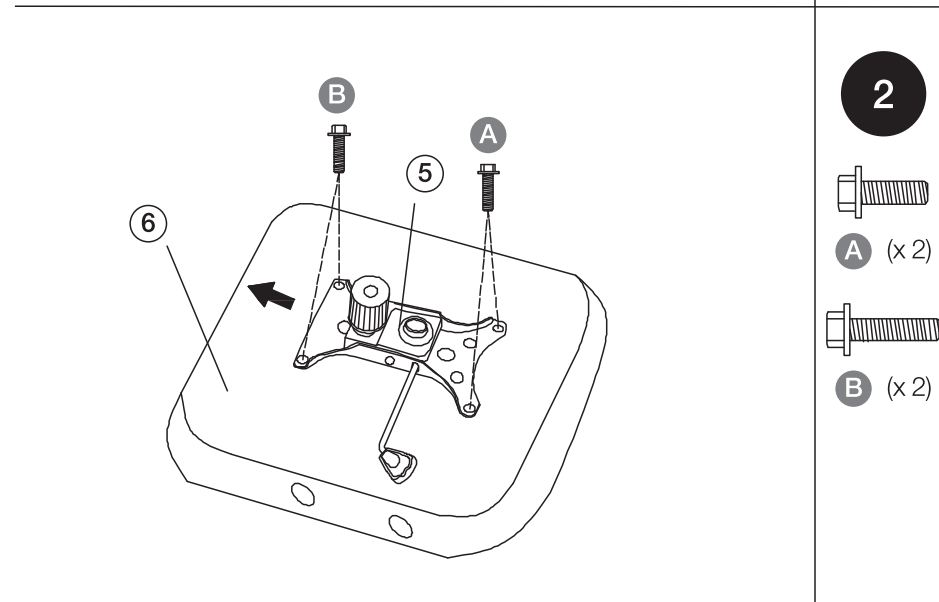
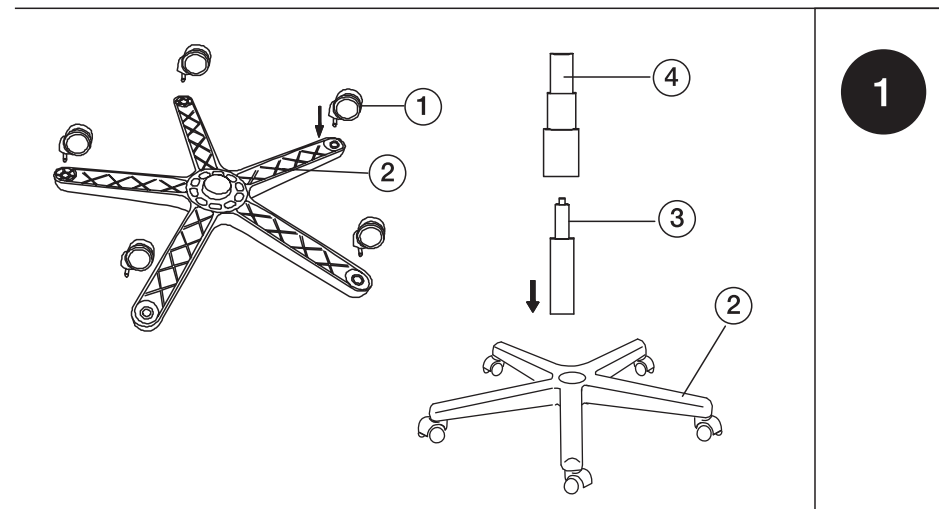
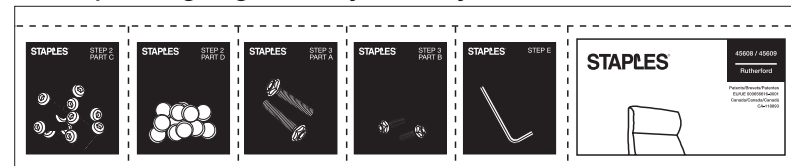


## herramientas incluidas



Los pernos de la silla, tornillos y perillas pueden aflojarse durante el uso. Ajuste los pernos de su silla una vez al mes.

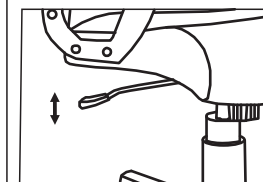
Each piece of hardware needed for each step is located in the corresponding segment in your Easy Parts Pack.



## Instrucciones sencillas de ajuste

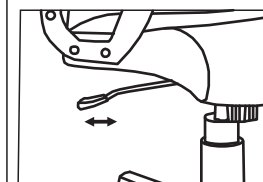
### Ajuste de altura del asiento :

- Para elevar el asiento: inclíñese un poco hacia adelante mientras está sentado para liberar la presión sobre el mecanismo de inclinación.
- Localice el mango en la parte de abajo por el lado derecho de la silla. Levántese junto con la silla para alcanzar la altura deseada.
- Para bajar el asiento: permanezca sentado y levante el mango para que la silla baje hasta alcanzar la altura deseada.



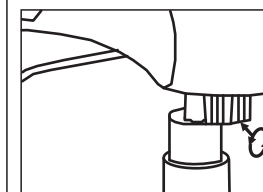
### Fijación de inclinación vertical del asiento :

- Localice la palanca bajo el asiento en el lado derecho.
- Deslice la palanca hacia afuera hasta el tope para que se pueda inclinar la silla.
- Empuje la palanca hacia adentro cuando la silla esté en una posición totalmente vertical para fijar la posición de la silla en su lugar.

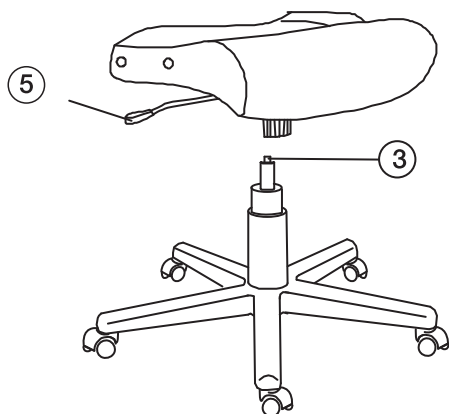


### Tensión de inclinación :

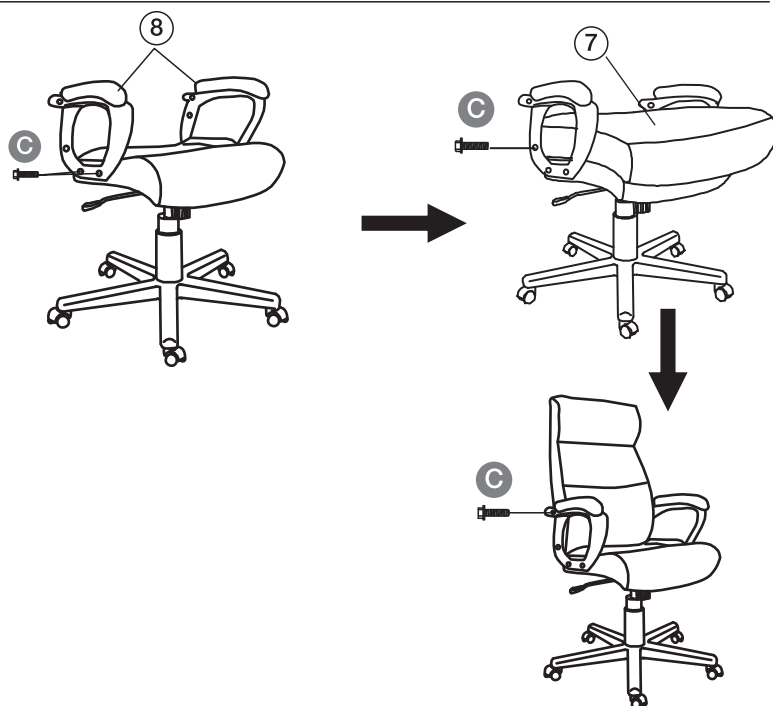
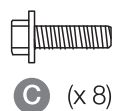
- Sujete la perilla del cilindro al centro bajo el asiento.
- Para más firmeza/rigidez — gire a la derecha (en dirección a las manecillas del reloj).
- Para menos firmeza/flexibilidad — gire a la izquierda (en dirección contraria a las manecillas del reloj).



3



4





## Siéntese en el trabajo con un confort personalizado

No hay dos personas iguales, pero no importa de qué esté hecho, hay una silla para la comodidad de todas las personas, la silla marca Staples®. Vea el siguiente diagrama, con funciones que le permiten el ajustar la comodidad para cumplir con sus necesidades únicas.

Solo cambie la página para saber qué tan fácil es ajustar esta silla y obtener la comodidad máxima.

## Características del producto

### Ajuste de altura del asiento

La altura del asiento se ajusta para garantizar la postura correcta y aliviar la tensión en espalda, muslos y piernas.



### Tensión de inclinación

El ajuste fácil de la flexibilidad de la silla evita que se hagan esfuerzos intensos para empujar y relaja los músculos.



### Fijación de inclinación vertical del asiento

El mecanismo de bloqueo sencillo fija el asiento en posición vertical para asegurar una postura saludable.



5

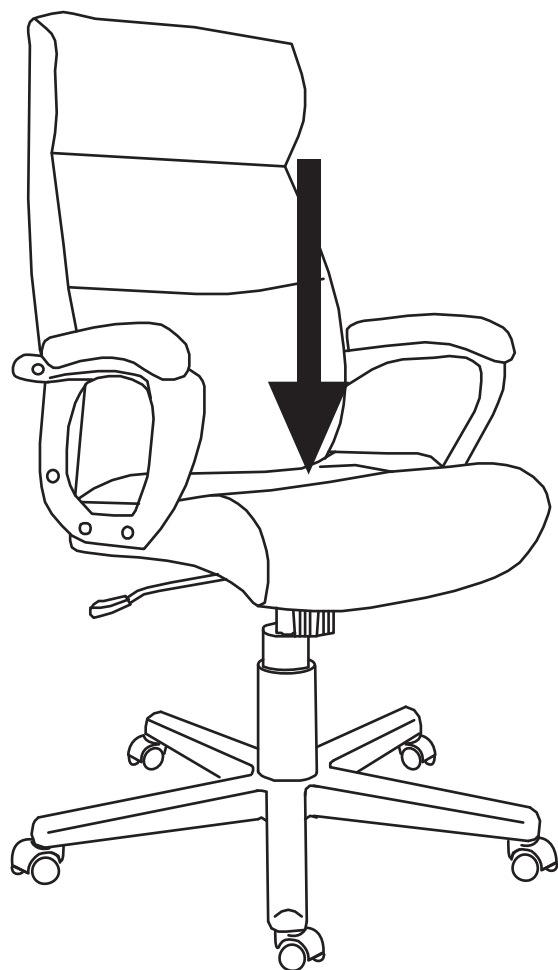


D (x 8)

6



7



To secure seat into base, sit down on chair. See easy adjustment instructions to ensure custom comfort.

## Construido para impresionar.

Los muebles marca Staples® ofrecen alta calidad a precios que le encantarán.

Con la calidad que usted exige y las rigurosas pruebas de desempeño que espera, los muebles marca Staples están hechos para durar y producir buena impresión. Antes de poner nuestro nombre en la caja, el producto tiene que cumplir nuestras elevadas normas. Y las de usted.

La selección que quiere. Disfrutará un surtido creciente de productos para satisfacer mejor sus necesidades. Desde elegantes accesorios de escritorio y sistemas de organización hasta escritorios y sillas de oficina, lo más probable es que tengamos algo en lo que confiará día tras día.

Los precios que le encantarán. Por supuesto, la alta calidad y la selección amplia son magníficas. Pero la cereza del pastel son nuestros excelentes precios bajos. Porque los productos marca Staples® están diseñados para hacer más que adaptarse a su estilo: también se adaptan a su presupuesto.

## Armado fácil.

**Staples está liderando la manera de algo del estrés y la frustración a la hora de armar una silla.**

**Instrucciones más lógicas.** No más momentos de confusión. Desarrollamos nuestras instrucciones para que tengan la cantidad correcta de detalles que necesitará para armar su silla de la forma más fácil.

**No tema.** Si se confunde en algún momento, solo llame al número que se encuentra debajo de las páginas de instrucciones y recibirá ayuda de un amigable representante.

**¿Necesita ayuda con el armado?**

**¿Tiene alguna pregunta?**

Llame a nuestros expertos de Soporte al Producto

8:00 a. m. a 8:00 p. m.

Hora estándar del Este: 1-866-755-1321

**Armado a domicilio (se aplican cargos extra)**

Llame a nuestros expertos de armado a domicilio

De lunes a viernes de 9:00 a. m. a 7:00 p. m.

Sábados de 9:00 a. m. a 5:00 p. m.

Hora estándar del Este: 1-866-826-6622

## Behold, the finished product.



## Staples® Warranty

---

Staples the Office Superstore, LLC ("Staples") warrants to the original purchaser of this Staples® Brand Chair against defects in design, assembly, material, or workmanship for 7 years from the original date of purchase. In the event of a defect in the design, assembly, materials or workmanship of this product within 7 years from the original date of purchase, Staples will replace any such defective part. Parts included under this warranty are nonmoving metal components, chair frame, pneumatic cylinder, upholstery and all other parts. To claim your replacement parts, contact product support at 1-866-755-1321. Original receipt or proof of purchase is required to obtain replacement parts. This warranty is based on up to 5 hours of continual use within a 24-hour period for users weighing up to 275 lb. (124 kgs).

Claims under this limited warranty or any implied warranty shall be limited to replacement of 100% of the chair or refund of purchase price at Staples' sole option.

This warranty does not apply to normal wear or damage from misuse, abuse, improper storage or handling, installation, accident, repair or alteration or other circumstances not directly attributable to manufacturing or material defects.

THIS WARRANTY IS EXCLUSIVE AND IN LIEU OF ALL OTHERS, WHETHER ORAL OR WRITTEN, EXPRESS OR IMPLIED. STAPLES SPECIFICALLY DISCLAIMS ANY AND ALL IMPLIED WARRANTIES, INCLUDING WITHOUT LIMITATION, WARRANTIES OF MERCHANTABILITY AND FITNESS FOR A PARTICULAR PURPOSE. IN NO EVENT WILL STAPLES BE LIABLE FOR ANY INCIDENTAL, DIRECT, INDIRECT, SPECIAL, PUNITIVE, OR CONSEQUENTIAL DAMAGES (SUCH AS BUT NOT LIMITED TO, DAMAGES FOR LOSS OF PROFITS, BUSINESS, SAVINGS, DATA OR RECORDS) RELATED TO THIS PRODUCT.

This warranty gives you specific legal rights, and you may also have other rights that vary depending upon the state, province, territory or country. Some states, provinces and territories do not allow the exclusion or limitation of incidental or consequential damages or limitation on how long an implied warranty lasts.

Except as stated herein, no other warranties shall apply.

## Garantie Staples

---

Staples the Office Superstore, LLC (« Staples ») garantit à l'acheteur original que ce fauteuil de marque Staples® sera exempt de défauts de conception, d'assemblage, de matériau ou de main-d'oeuvre pour une période de cinq (7) ans à partir de la date d'achat originale. En cas de défaut de conception, d'assemblage, de matériau ou de main-d'oeuvre de ce produit dans une période de cinq (7) ans à partir de la date d'achat originale, Staples remplacera toute pièce défectueuse. Les pièces couvertes par cette garantie sont les pièces métalliques immobiles, le bâti du fauteuil, le vérin pneumatique, le rembourrage et toute autre pièce. Pour demander une pièce de remplacement, veuillez téléphoner au service de soutien aux produits au 1-866-755-1321. Il faut fournir le reçu original ou une preuve d'achat pour obtenir la pièce de remplacement. Cette garantie est basée sur un usage continu de 5 h maximum sur une période de 24 heures pour les utilisateurs pesant jusqu'à 275 lb. (124 kgs).

Les réclamations dans le cadre de cette garantie limitée ou de toute autre garantie implicite se limitent au remplacement du fauteuil entier ou au remboursement du prix d'achat, à la seule discrétion de Staples.

Cette garantie ne s'applique pas à l'usure normale ni aux dommages causés par une mauvaise utilisation, l'abus, l'entreposage ou la manipulation inappropriés, l'installation, un accident, des réparations ou des modifications ou d'autres circonstances qui ne sont pas directement attribuables à un défaut de fabrication ou de matériau.

LA PRÉSENTE GARANTIE EST EXCLUSIVE ET REMPLACE TOUTES LES AUTRES GARANTIES ORALES OU ÉCRITES, EXPRESSES OU IMPLICITES. STAPLES RENONCE PARTICULIÈREMENT À TOUTE GARANTIE IMPLICITE, INCLUANT SANS LIMITATION, TOUTE GARANTIE DE QUALITÉ MARCHANDE ET DE CONFORMITÉ POUR UN USAGE PARTICULIER. EN AUCUN CAS, STAPLES NE SERA TENUE RESPONSABLE DE TOUS DOMMAGES ACCESSOIRES, DIRECTS, INDIRECTS, PARTICULIERS OU DOMMAGES-INTÉRÊTS PUNITIFS (TELS QUE, MAIS SANS LIMITATION, LES DOMMAGES POUR PERTE DE PROFITS, D'ACTIVITÉ COMMERCIALE, D'ÉCONOMIES, DE DONNÉES OU DE DOCUMENTS) EN RAPPORT AVEC LE PRÉSENT PRODUIT.

La présente garantie vous donne des droits juridiques spécifiques et vous pouvez également avoir d'autres droits qui varient selon l'État, la province, le territoire ou le pays. Certains États, provinces et territoires interdisent l'exclusion ou la limitation des dommages accessoires ou immatériels ou la limitation quant à la durée d'une garantie implicite.

Sauf ce qui est énoncé ci-inclus, aucune autre garantie ne s'applique.

## Assemblage facile.

**Staples innove dans la diminution du stress et de la frustration en assemblant les meubles.**

**Instructions plus logiques.** Plus de « hein ? » - Nous avons conçu des instructions avec le bon nombre de détails pour un assemblage facile.

**Ne vous inquiétez pas.** Si vous êtes confus à l'une des étapes d'assemblage, composez simplement le numéro qui se trouve au bas de la page d'instructions. Un représentant aimable vous aidera.

**Vous avez besoin d'aide pour l'assemblage?**

**Des questions?**

Communiquez avec nos experts en matière de soutien au produit

De 8 h à 20 h

Heure normale de l'Est : 1-866-755-1321

**Assemblage à domicile (frais supplémentaires applicables)**

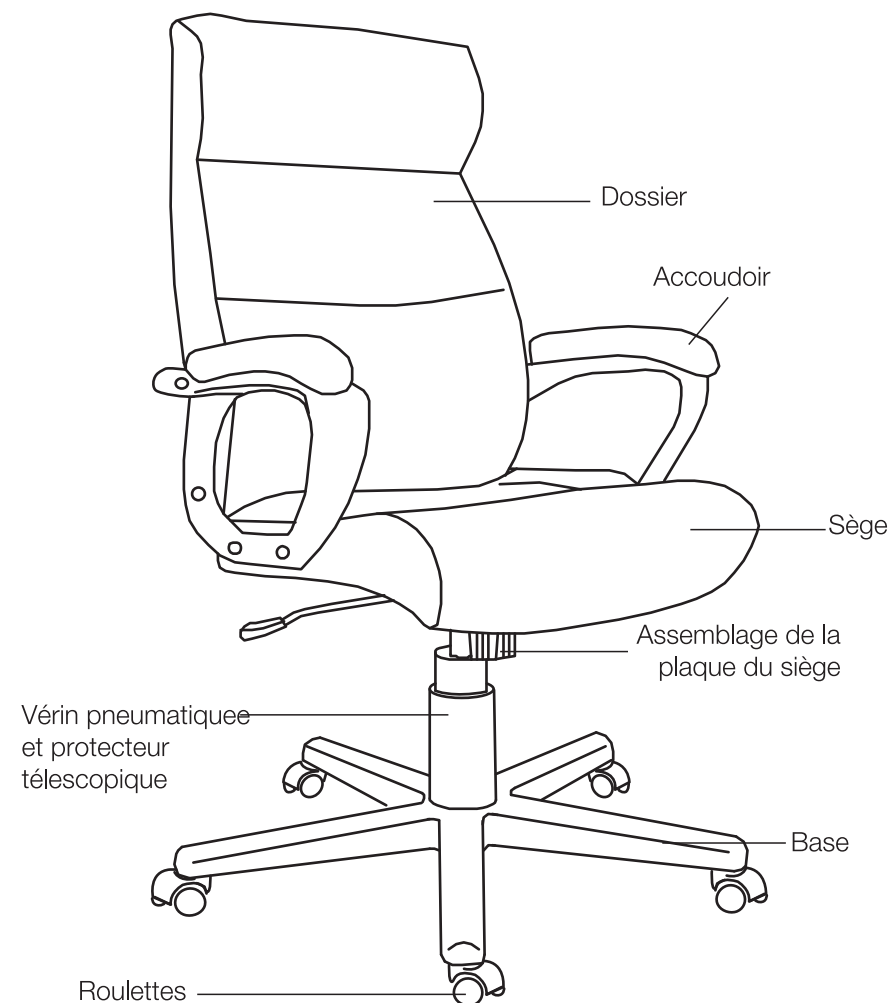
Communiquez avec nos experts en matière d'assemblage à domicile

Du lundi au vendredi de 9 h à 19 h

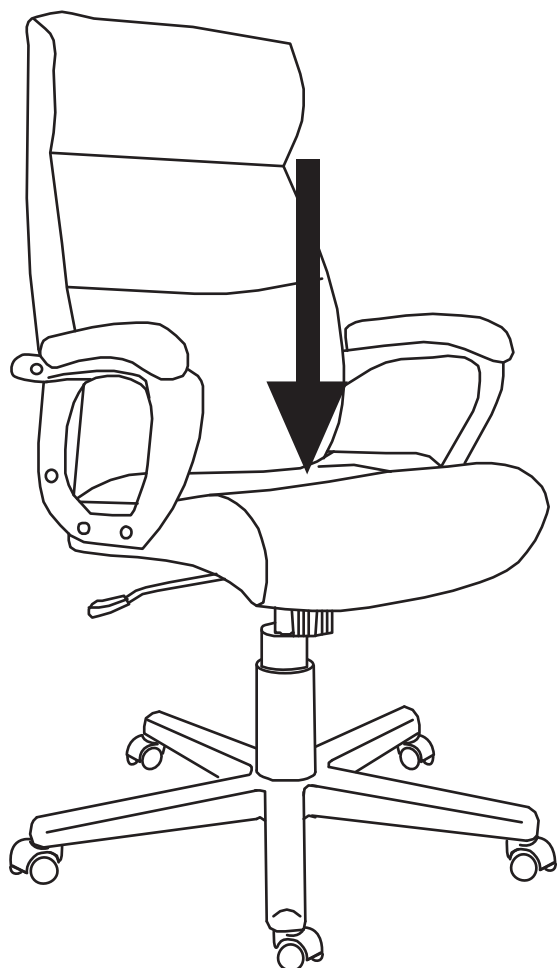
Le samedi de 9 h à 17 h

Heure normale de l'Est : 1-866-826-6622

## Contemplez le produit fini.



7



**Pour fixer le siège à la base, s'asseoir sur le fauteuil.  
Consulter les instructions simples sur le réglage pour  
assurer un confort sur mesure.**

## Conçus pour impressionner.

**La marque Staples offre des meubles de qualité supérieure aux meilleurs prix.**

Les meubles de marque Staples ont passé une série d'essais de performance et vous apportent la qualité à laquelle vous vous attendez. Avant d'inscrire notre nom sur l'emballage, nos meubles doivent répondre à la meilleure norme de qualité, et la vôtre.

Le choix que vous voulez. Vous apprécierez un assortiment toujours croissant de produits répondant le mieux à vos besoins. Des accessoires de bureau et des systèmes d'organisation élégants aux bureaux et fauteuils, il y a de fortes possibilités que nous ayons quelque chose sur lequel vous pouvez compter tous les jours.

Les prix que aimez. Bien sûr, la qualité supérieure et le vaste choix sont importants. C'est encore mieux avec nos excellents prix bas. Parce que les meubles de marque Staples® ont été conçus non seulement pour votre style – mais aussi pour votre budget.

## S'asseoir avec un confort sur mesure

Il n'y a pas deux personnes pareilles. Mais peu importe comment vous êtes, il y a un fauteuil pour le confort de chacun – le fauteuil de marque Staples®. Regardez le schéma ci-dessous. Elle est pleine de caractéristiques qui facilitent la précision du confort répondant à vos besoins particuliers.

Tournez la page pour voir combien il est facile d'ajuster ce fauteuil au confort maximal.

## Caractéristiques d'usage

### Réglage de la hauteur du siège

La hauteur du siège est réglable pour vous permettre d'avoir une posture adéquate et de réduire la tension du dos, des cuisses et des jambes.



### Tension d'inclinaison

Réglage facile de la flexibilité du fauteuil qui permet d'éviter les efforts de poussée intenses et de relaxer les muscles.



### Verrouillage d'inclinaison dans la position verticale

Le mécanisme de verrouillage simple bloque le siège en position verticale pour assurer une bonne posture.



5



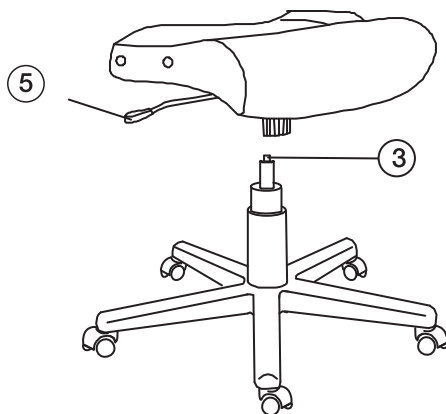
D (x 8)

6





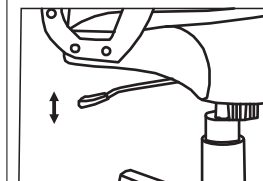
3



## Instruction de réglage simple

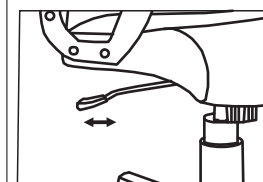
### Réglage de la hauteur du siège

- Pour surélever le siège : Vous pencher légèrement vers l'avant tandis que vous êtes assis pour diminuer la pression sur le mécanisme d'inclinaison.
- Saisir la poignée située à droite sous le fauteuil et vous surélever légèrement pour que le fauteuil atteigne la hauteur désirée.
- Pour baisser le siège : Rester assis et soulever la poignée vers le haut jusqu'à ce que le fauteuil s'abaisse à votre hauteur désirée.



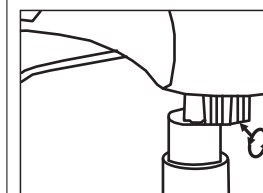
### Verrouillage d'inclinaison dans la position verticale

- Trouver la poignée située à droite sous le fauteuil.
- Tirer complètement la poignée permet d'incliner le fauteuil.
- Appuyer sur la poignée lorsque le fauteuil est dans la position verticale permet de bloquer le fauteuil en place.

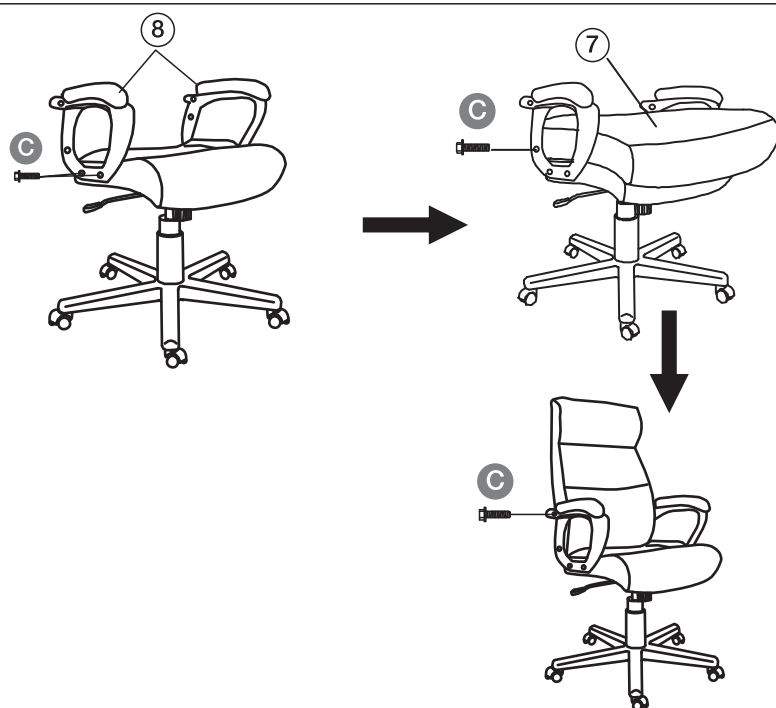
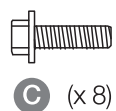


### Tension d'inclinaison

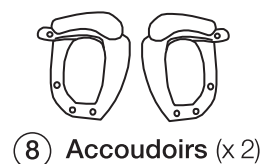
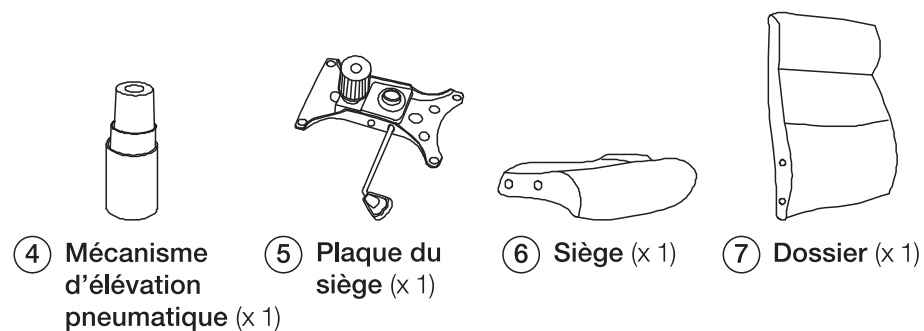
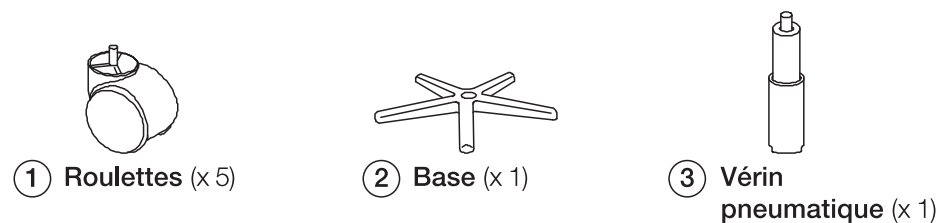
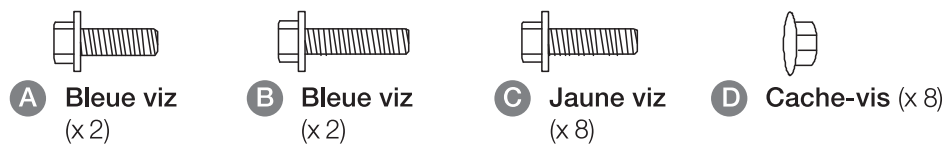
- Saisir la poignée cylindrique se trouvant au milieu sous le siège.
- Tension plus ferme/rigide — tourner dans le sens des aiguilles d'une montre.
- Tension plus souple/flexible — tourner dans le sens inverse des aiguilles d'une montre.



4



## Pièces comprises



### outils fournis



Les boulons, les vis et les boutons du fauteuil peuvent se desserrer avec l'usage. Veuillez resserrer le matériel de votre fauteuil chaque mois.

Les pièces requises pour chaque étape se trouvent dans la section correspondante de votre trousse.

