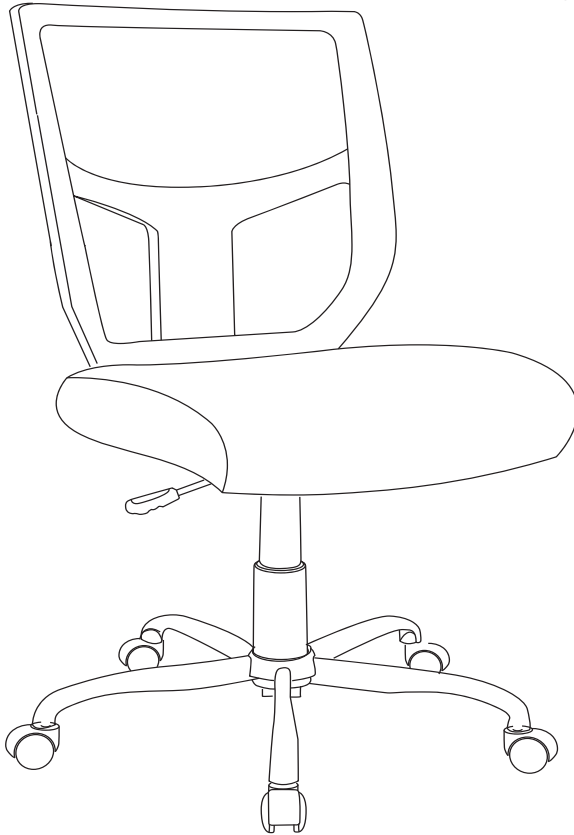


51463

**Armless
Task Chair**

Patents/Brevets/Patentes
EU/UE 000656616-0001
Canada/Canada/Canadá
CA-118893



**Instructions • Instructions
Instrucciones**

Product Support / Soutien au produit / Soporte al producto
1-866-755-1321

Putting it together — the easy way

Staples® is leading the way in taking some of the stress and frustration out of chair assembly.

More logical instructions. No more “huh?” moments — we develop our instructions to have the right amount of detail you’ll need for easy assembly.

Have no fear. If you’re confused during any step of the way, just call the number located at the bottom of the instructions pages. You’ll get help from a friendly representative.

Need help with assembly?

Questions?

Call our Product Support experts

8:00 am–8:00 pm

Eastern Standard time: 1-866-755-1321

In-home assembly (additional fees apply)

Call our in-home assembly experts

Monday - Friday 9:00 am–7:00 pm

Saturday 9:00 am–5:00 pm

Eastern Standard Time: 1-866-826-6622

Congratulations

You just put a little easy in your day with Staples® Brand chairs.

The quality you demand. From high quality materials to rigorous performance testing, we build great quality into all Staples® brand product. Before we put our name on the box, it has to meet our high standards — and yours.

The selection you want. You'll enjoy an ever-growing assortment of products to better meet your needs. From stylish desk accessories and organizing systems to office desks and chairs, chances are we have something you'll count on day in, day out.

The prices you'll love. Sure, high quality and wide selection are great. But the icing on the cake is our great low prices. Because Staples® brand products are designed to do more than fit your style — they fit your budget, too.

Sit down on the job in custom comfort.

No two people are alike. But no matter what you're built like, there's one chair that's built for everyone's comfort — the Staples® brand chair. Take a look at the diagram below. It's packed with features that make it easy to fine-tune the comfort to meet your unique needs.

Product Features

Seat Height Adjustment

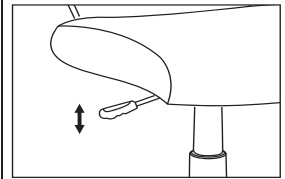
Seat height adjusts to assure correct posture and relieves stress on back, thighs and legs.



Features Instructions

Seat Height Adjustment

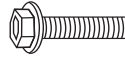
- Pull up on the lever located on the right side of the seat.
- Lower or raise the seat to your desired height, then release the lever to lock the seat height into position.



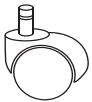
Included Parts



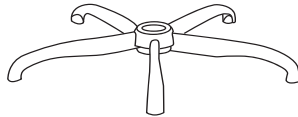
A Blue Screw (x 4)



B Green Screw (x 4)



1 Caster (x 5)



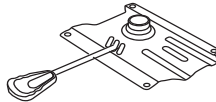
2 Base (x 1)



3 Gas Lift (x 1)



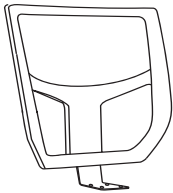
4 Telescopic Cover (x 1)



5 Seat Plate (x 1)



6 Seat (x 1)



7 Back (x 1)

Tools Provided

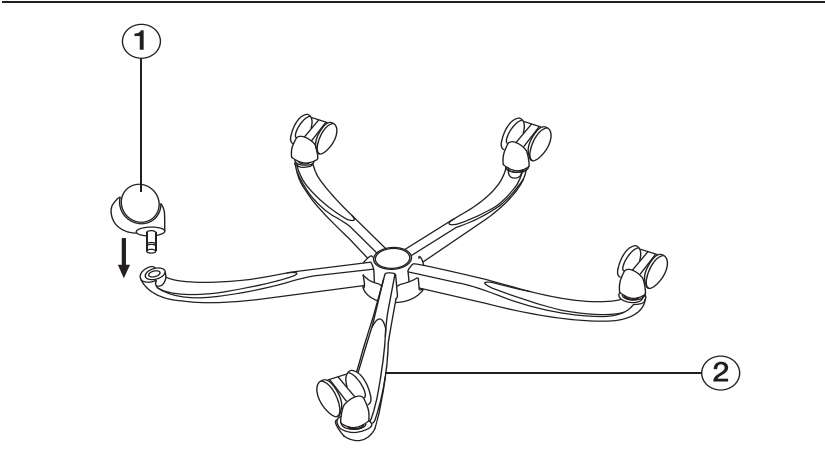
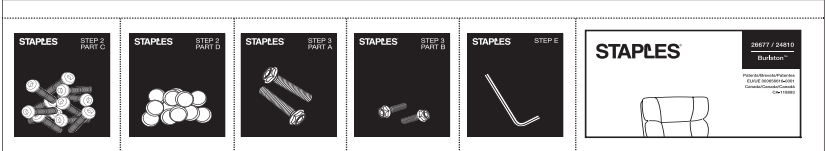


C Allen Wrench (x 1)

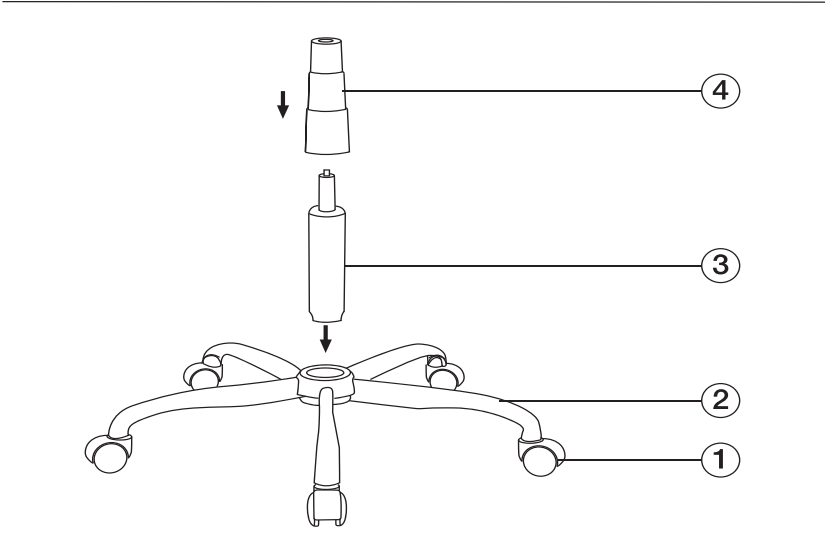
Chair bolts, screws and knobs may loosen during use. Please tighten your chair's hardware each month.

Armless Task Chair

Each piece of hardware needed for each step is located in the corresponding segment in your Easy Parts Pack.

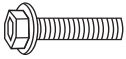


1



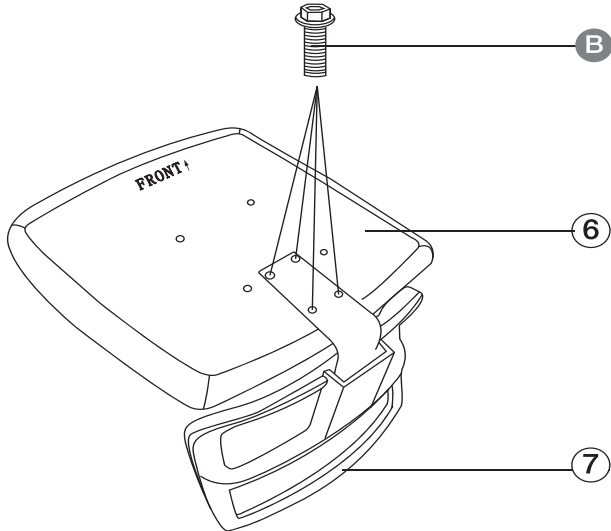
2

3



B (x 4)

Tip: Hand thread all screws prior to fully tightening with allen wrench.

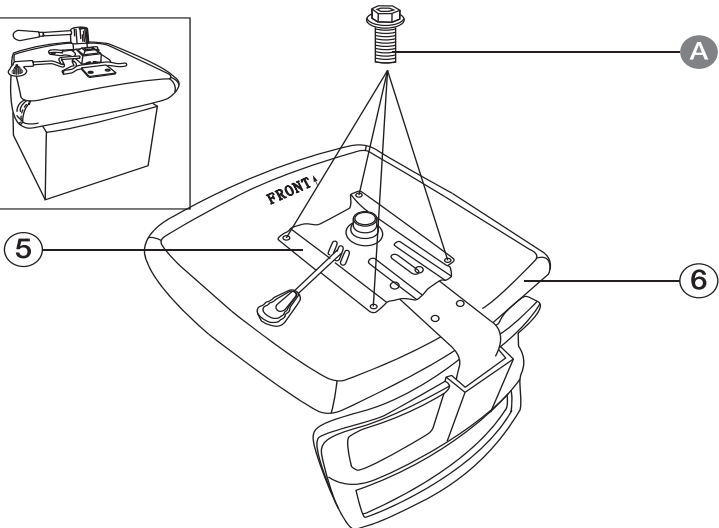
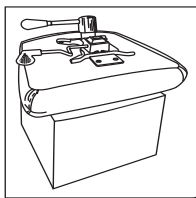


4



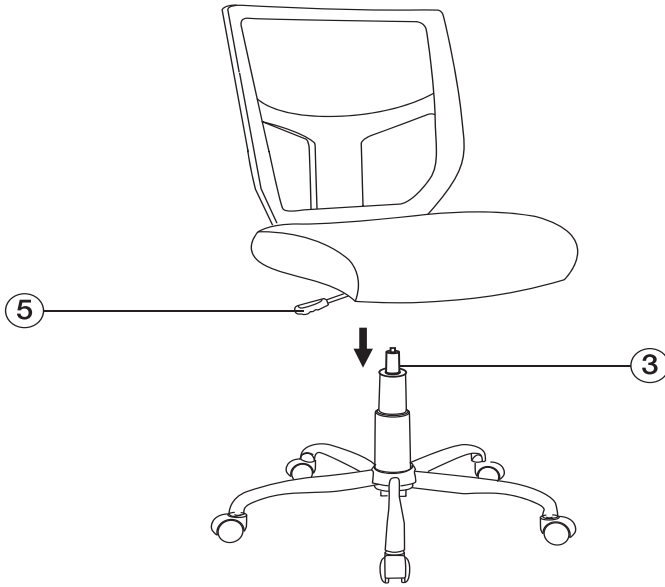
A (x 4)

Tip: For easier installation, place seat on top of box. Hand thread all screws prior to fully tightening with allen wrench.

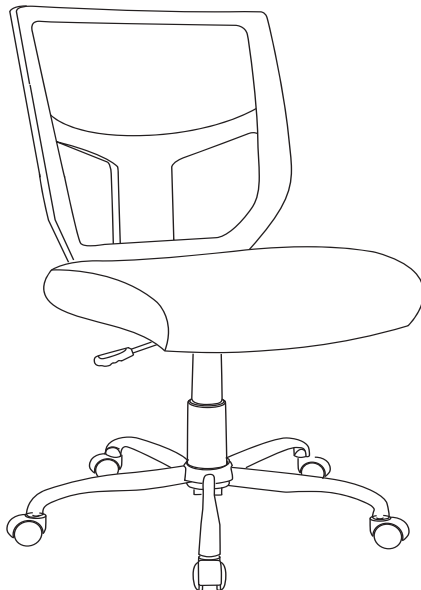


Armless Task Chair

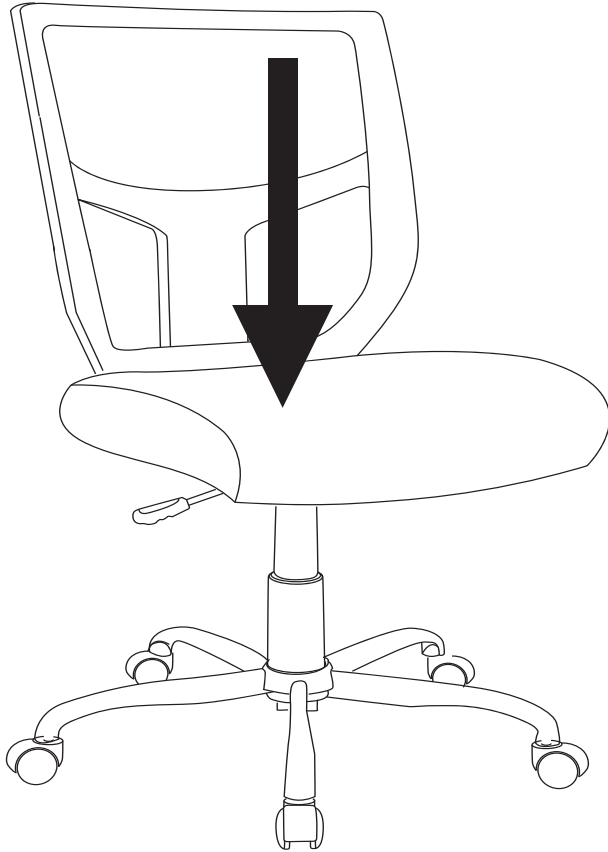
5



6

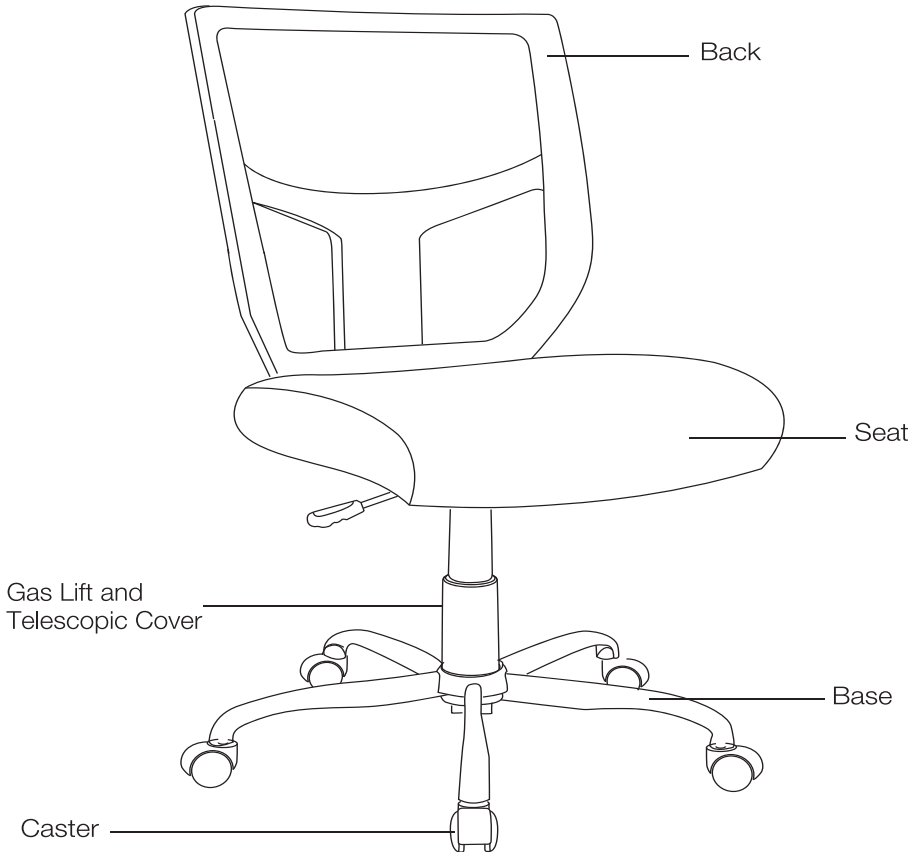


7



To secure seat into base, sit down on chair. See easy adjustment instructions to ensure custom comfort.

Behold, the finished product.



Staples Warranty

Staples the Office Superstore, LLC (“Staples”) warrants to the original purchaser of this Staples Brand Chair against defects in design, assembly, material, or workmanship for 7 years from the original date of purchase. In the event of a defect in the design, assembly, materials or workmanship of this product within 7 years from the original date of purchase, Staples will replace any such defective part. Parts included under this warranty are non-moving metal components, chair frame, pneumatic cylinder, upholstery and all other parts. To claim your replacement parts, contact product support at 1-866-755-1321. Original receipt or proof of purchase is required to obtain replacement parts. This warranty is based on up to 5 hours of continual use within a 24 hour period for users weighing up to 275 lbs. (124 kgs).

Claims under this limited warranty or any implied warranty shall be limited to replacement of 100% of the chair or refund of purchase price at Staples’ sole option.

This warranty does not apply to normal wear or damage from misuse, abuse, improper storage or handling, installation, accident, repair or alteration or other circumstances not directly attributable to manufacturing or material defects.

THIS WARRANTY IS EXCLUSIVE AND IN LIEU OF ALL OTHERS, WHETHER ORAL OR WRITTEN, EXPRESS OR IMPLIED. STAPLES SPECIFICALLY DISCLAIMS ANY AND ALL IMPLIED WARRANTIES, INCLUDING WITHOUT LIMITATION, WARRANTIES OF MERCHANTABILITY AND FITNESS FOR A PARTICULAR PURPOSE. IN NO EVENT WILL STAPLES BE LIABLE FOR ANY INCIDENTAL, DIRECT, INDIRECT, SPECIAL, PUNITIVE, OR CONSEQUENTIAL DAMAGES (SUCH AS BUT NOT LIMITED TO, DAMAGES FOR LOSS OF PROFITS, BUSINESS, SAVINGS, DATA OR RECORDS) RELATED TO THIS PRODUCT.

This warranty gives you specific legal rights, and you may also have other rights that vary depending upon the state, province, territory or country. Some states, provinces and territories do not allow the exclusion or limitation of incidental or consequential damages or limitation on how long an implied warranty lasts.

Except as stated herein, no other warranties shall apply.

Assemblez-le plus simplement

Staples® innove dans la diminution du stress et de la frustration en assemblant les meubles.

Instructions plus logiques. Plus de « hein ? » - Nous avons conçu des instructions avec le bon nombre de détails pour un assemblage facile.

Ne vous inquiétez pas. Si vous êtes confus à l'une des étapes d'assemblage, composez simplement le numéro qui se trouve au bas de la page d'instructions. Un représentant aimable vous aidera.

Vous avez besoin d'aide pour l'assemblage?

Des questions?

Communiquez avec nos experts en matière de soutien au produit

De 8 h à 20 h

Heure normale de l'Est : 1-866-755-1321

Assemblage à domicile (frais supplémentaires applicables)

Communiquez avec nos experts en matière d'assemblage à domicile

Du lundi au vendredi de 9 h à 19 h

Le samedi de 9 h à 17 h

Heure normale de l'Est : 1-866-826-6622

Félicitations

Vous avez allégé votre journée avec les fauteuils de marque Staples®.

La qualité que vous exigez. Des matériaux de grande qualité aux tests de performance rigoureux, nous avons conçu une qualité excellente pour tous les meubles de marque Staples®. Avant de mettre notre nom sur la boîte, le produit doit répondre à nos normes élevées – ainsi qu’aux vôtres.

Le choix que vous voulez. Vous apprécierez un assortiment toujours croissant de produits répondant le mieux à vos besoins. Des accessoires de bureau et des systèmes d’organisation élégants aux bureaux et fauteuils, il y a de fortes possibilités que nous ayons quelque chose sur lequel vous pouvez compter tous les jours.

Les prix que aimerez. Bien sûr, la qualité supérieure et le vaste choix sont importants. C’est encore mieux avec nos excellents prix bas. Parce que les meubles de marque Staples® ont été conçus non seulement pour votre style – mais aussi pour votre budget.

S'asseoir avec un confort sur mesure

Il n'y a pas deux personnes pareilles. Mais peu importe comment vous êtes, il y a un fauteuil pour le confort de chacun – le fauteuil de marque Staples®. Regardez le schéma ci-dessous. Elle est pleine de caractéristiques qui facilitent la précision du confort répondant à vos besoins particuliers.

Tournez la page pour voir combien il est facile d'ajuster ce fauteuil au confort maximal.

Caractéristiques d'usage

Réglage de la hauteur du siège

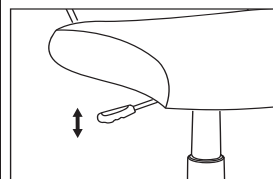
La hauteur du siège est réglable pour vous permettre d'avoir une posture adéquate et de réduire la tension du dos, des cuisses et des jambes.



Instruction de réglage simple

Réglage de la hauteur du siège

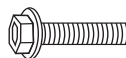
- Tirer le levier qui se trouve du côté droit du siège.
- Baisser ou monter le siège à la hauteur désirée, relâcher ensuite le levier pour bloquer le siège à cette hauteur.



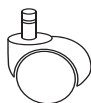
Pièces comprises



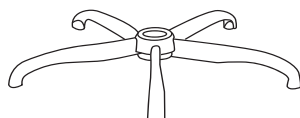
A Blue viz (x 4)



B Green viz (x 4)



1 Roulettes (x 5)



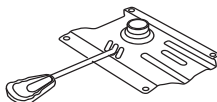
2 Base (x 1)



3 Vérin
pneumatique (x 1)



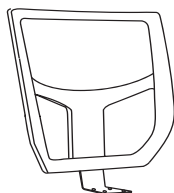
4 Protecteur
télescopique (x 1)



5 Plaque du siège (x 1)



6 Siège (x 1)



7 Dossier (x 1)

outils fournis

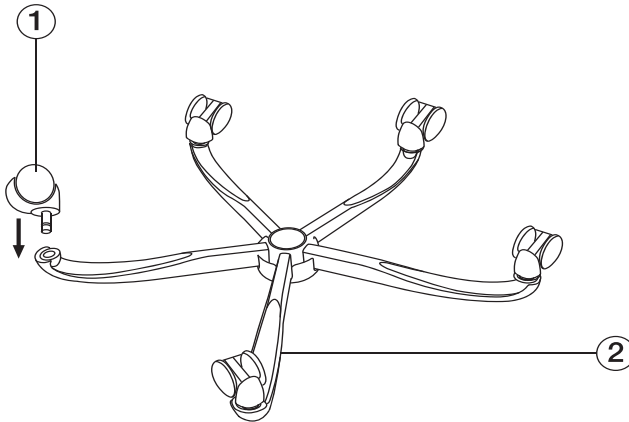
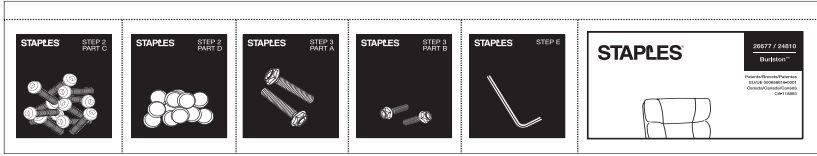


C Clé allen (x 1)

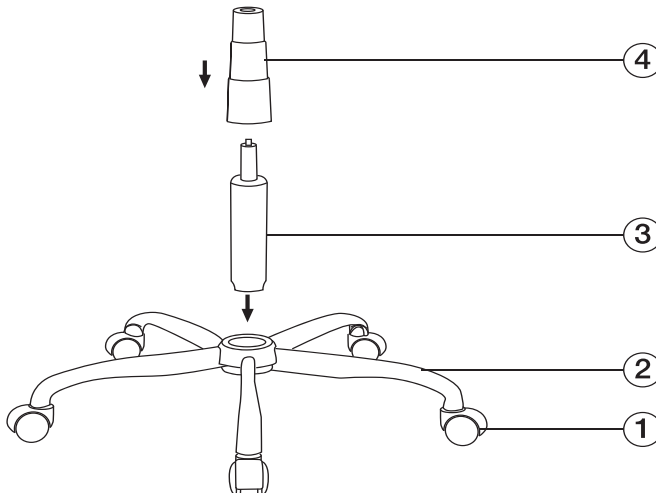
Les boulons, les vis et les boutons du fauteuil peuvent se desserrer avec l'usage. Veuillez resserrer le matériel de votre fauteuil chaque mois.

Chaise de bureau sans accoudoirs

Les pièces requises pour chaque étape se trouvent dans la section correspondante de votre trousse.

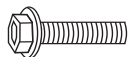


1



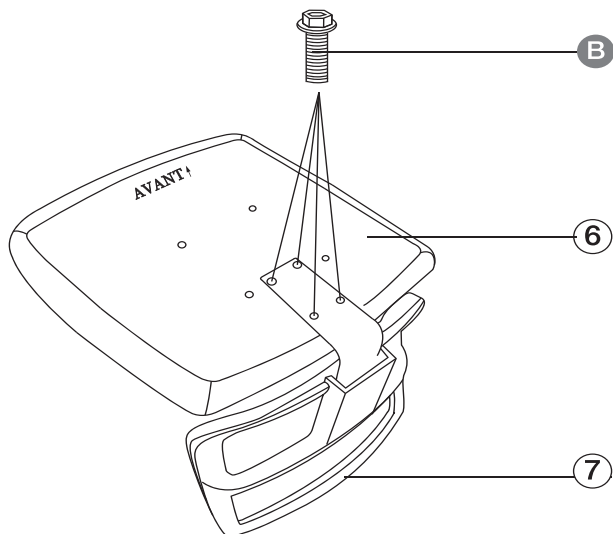
2

3



B (x 4)

Conseil : Visser manuellement toutes les vis avant de les serrer complètement avec la clé Allen.

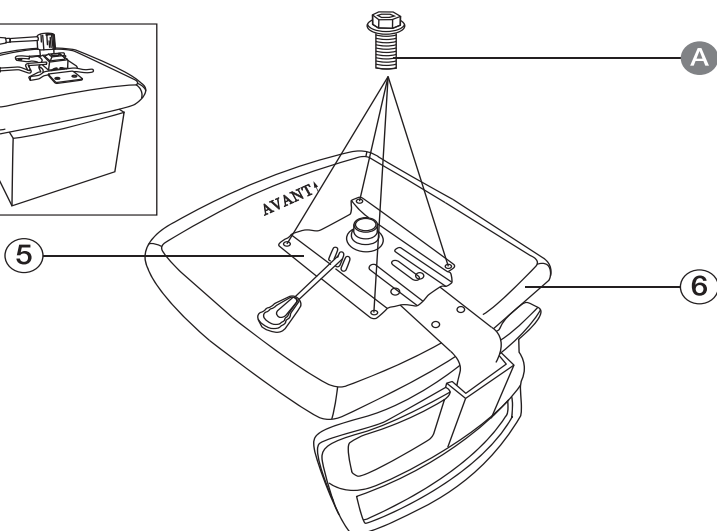
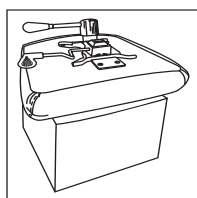


4

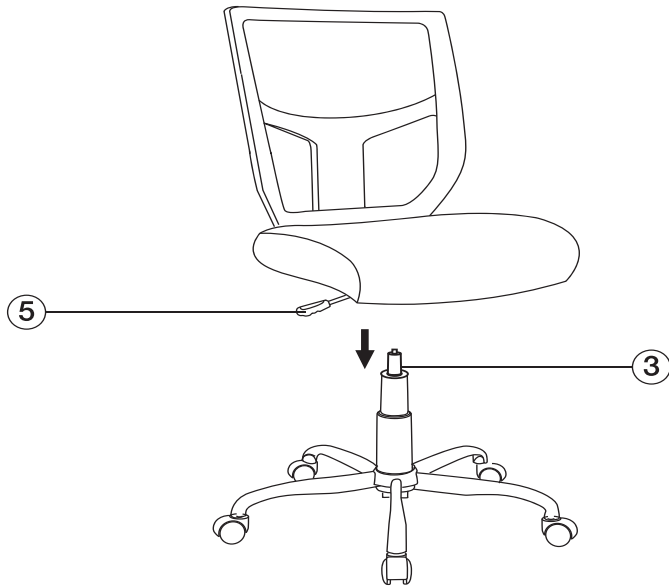


A (x 4)

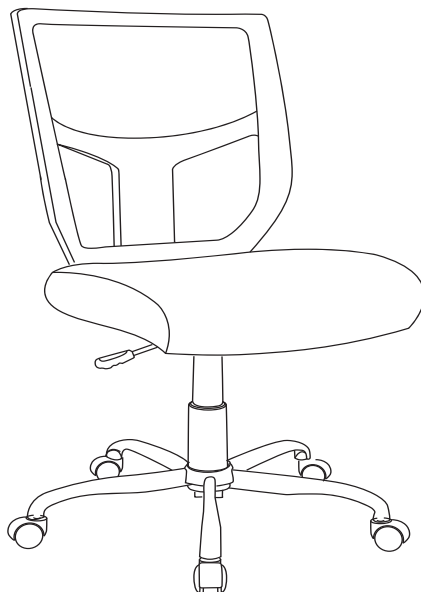
Conseil : Pour faciliter l'installation, placez le siège au-dessus de la boîte. Visser manuellement toutes les vis avant de les serrer complètement avec la clé Allen.



Chaise de bureau sans accoudoirs

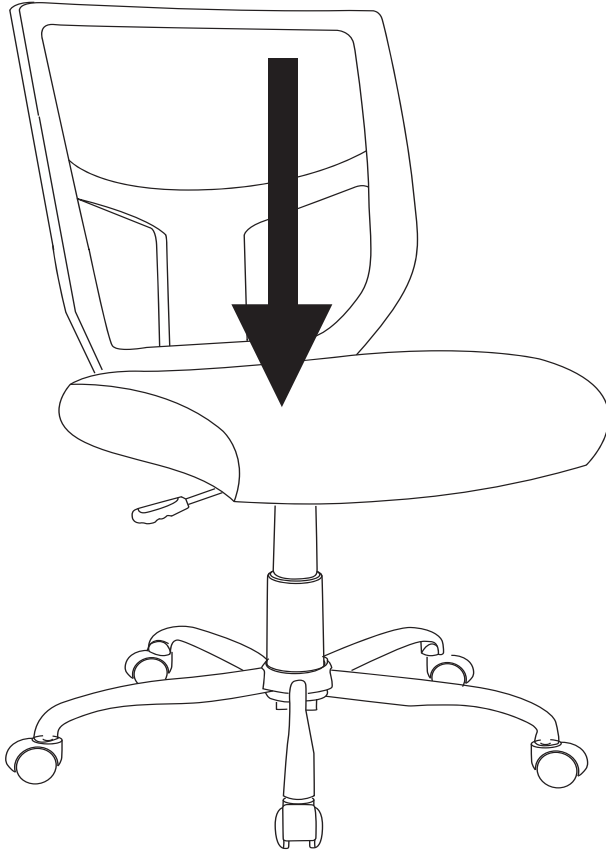


5



6

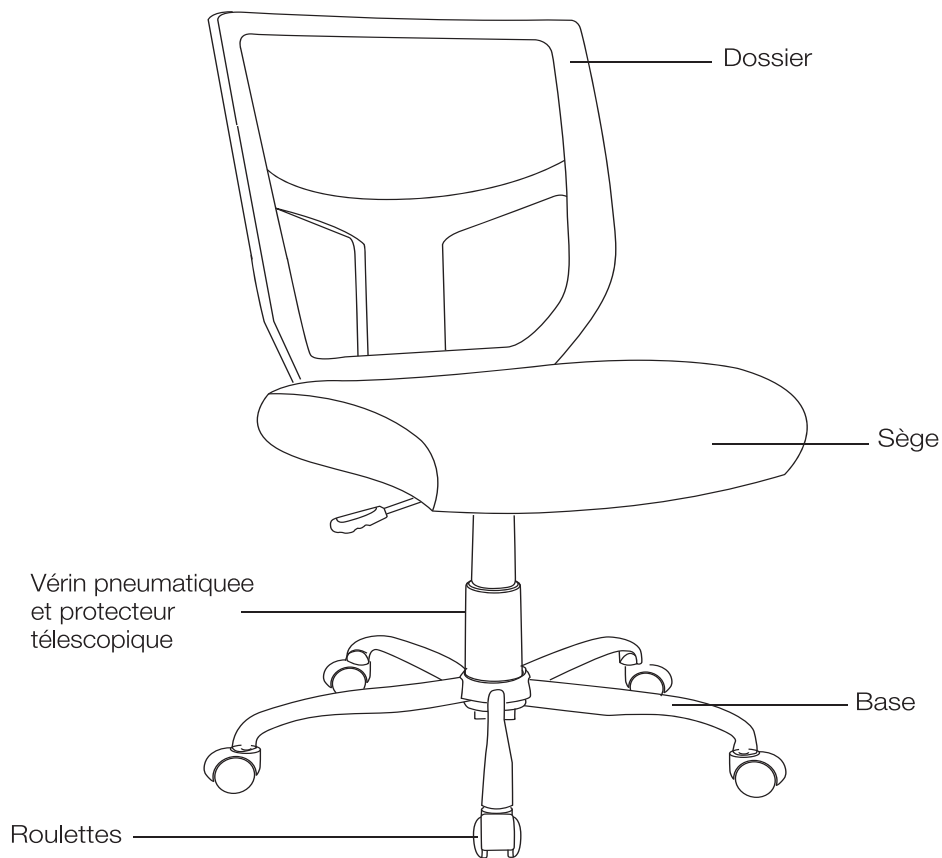
7



**Pour fixer le siège à la base, s'asseoir sur le fauteuil.
Consulter les instructions simples sur le réglage pour
assurer un confort sur mesure.**

Chaise de bureau sans accoudoirs

Contemplez le produit fini.



Garantie Staples

Staples the Office Superstore, LLC (« Staples ») garantit à l'acheteur original que ce fauteuil de marque Staples sera exempt de défauts de conception, d'assemblage, de matériau ou de main-d'oeuvre pour une période de cinq (7) ans à partir de la date d'achat originale. En cas de défaut de conception, d'assemblage, de matériau ou de main-d'oeuvre de ce produit dans une période de cinq (7) ans à partir de la date d'achat originale, Staples remplacera toute pièce défectueuse. Les pièces couvertes par cette garantie sont les pièces métalliques immobiles, le bâti du fauteuil, le vérin pneumatique, le rembourrage et toute autre pièce. Pour demander une pièce de remplacement, veuillez téléphoner au service de soutien aux produits au 1-866-755-1321. Il faut fournir le reçu original ou une preuve d'achat pour obtenir la pièce de remplacement. Cette garantie est basée sur un usage continu de 5 h maximum sur une période de 24 heures pour les utilisateurs pesant jusqu'à 275 lbs. (124 kgs).

Les réclamations dans le cadre de cette garantie limitée ou de toute autre garantie implicite se limitent au remplacement du fauteuil entier ou au remboursement du prix d'achat, à la seule discrétion de Staples.

Cette garantie ne s'applique pas à l'usure normale ni aux dommages causés par une mauvaise utilisation, l'abus, l'entreposage ou la manipulation inappropriés, l'installation, un accident, des réparations ou des modifications ou d'autres circonstances qui ne sont pas directement attribuables à un défaut de fabrication ou de matériau.

LA PRÉSENTE GARANTIE EST EXCLUSIVE ET REMPLACE TOUTES LES AUTRES GARANTIES ORALES OU ÉCRITES, EXPRESSES OU IMPLICITES. STAPLES RENONCE PARTICULIÈREMENT À TOUTE GARANTIE IMPLICITE, INCLUANT SANS LIMITATION, TOUTE GARANTIE DE QUALITÉ MARCHANDE ET DE CONFORMITÉ POUR UN USAGE PARTICULIER. EN AUCUN CAS, STAPLES NE SERA TENUE RESPONSABLE DE TOUS DOMMAGES ACCESSOIRES, DIRECTS, INDIRECTS, PARTICULIERS OU DOMMAGES-INTÉRÊTS PUNITIFS (TELS QUE, MAIS SANS LIMITATION, LES DOMMAGES POUR PERTE DE PROFITS, D'ACTIVITÉ COMMERCIALE, D'ÉCONOMIES, DE DONNÉES OU DE DOCUMENTS) EN RAPPORT AVEC LE PRÉSENT PRODUIT.

La présente garantie vous donne des droits juridiques spécifiques et vous pouvez également avoir d'autres droits qui varient selon l'État, la province, le territoire ou le pays. Certains États, provinces et territoires interdisent l'exclusion ou la limitation des dommages accessoires ou immatériels ou la limitation quant à la durée d'une garantie implicite.

Sauf ce qui est énoncé ci-inclus, aucune autre garantie ne s'applique.

Chaise de bureau sans accoudoirs

Uniéndolos de la manera fácil

Staples® está liderando la manera de algo del estrés y la frustración a la hora de armar una silla.

Instrucciones más lógicas. No más momentos de confusión. Desarrollamos nuestras instrucciones para que tengan la cantidad correcta de detalles que necesitará para armar su silla de la forma más fácil.

No tema. Si se confunde en algún momento, solo llame al número que se encuentra debajo de las páginas de instrucciones y recibirá ayuda de un amigable representante.

¿Necesita ayuda con el armado?

¿Tiene alguna pregunta?

Llame a nuestros expertos de Soporte al Producto

8:00 a. m. a 8:00 p. m.

Hora estándar del Este: 1-866-755-1321

Armado a domicilio (se aplican cargos extra)

Llame a nuestros expertos de armado a domicilio

De lunes a viernes de 9:00 a. m. a 7:00 p. m.

Sábados de 9:00 a. m. a 5:00 p. m.

Hora estándar del Este: 1-866-826-6622

Felicidades

Facilitó un poco su día con las sillas marca Staples®.

La calidad que demanda; desde materiales de alta calidad hasta pruebas rigurosas de desempeño, desarrollamos una gran calidad en los productos marca Staples®. Antes de poner nuestro nombre en la caja, tiene que cumplir con nuestros altos estándares, y los suyos.

La selección que desea. Disfrutará una variedad siempre creciente de productos para satisfacer mejor sus necesidades. Desde accesorios elegantes para escritorio y sistemas de organización hasta escritorios y sillas de oficina, es muy posible que tengamos algo de lo que puede necesitar día a día.

Los precios que usted adorará. Por supuesto la alta calidad y la gran selección son maravillosos. Pero la cereza del postre son nuestros grandiosos precios bajos. Ya que los productos de la marca Staples® están diseñados no solo para adaptarse mejor a su estilo, sino también a su presupuesto.

Siéntese en el trabajo con un confort personalizado

No hay dos personas iguales, pero no importa de qué esté hecho, hay una silla para la comodidad de todas las personas, la silla marca Staples®. Vea el siguiente diagrama, con funciones que le permiten el ajustar la comodidad para cumplir con sus necesidades únicas.

Solo cambie la página para saber qué tan fácil es ajustar esta silla y obtener la comodidad máxima.

Características del producto

Ajuste de altura del asiento

La altura del asiento se ajusta para garantizar la postura correcta y aliviar la tensión en espalda, muslos y piernas.

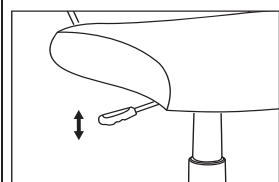


Silla con ruedas sin apoyabrazos

Instrucciones sencillas de ajuste

Ajuste de altura del asiento:

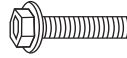
- Suba la palanca localizada al lado derecho del asiento.
- Baje o suba el asiento a la altura deseada, luego suelte la palanca para fijar la altura del asiento a su posición.



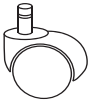
Partes incluidas



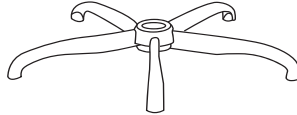
A Tornillo azul (x 4)



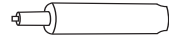
B Tornillo verde (x 4)



1 Rueda (x 5)



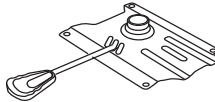
2 Estrella (x 1)



3 Elevador a gas (x 1)



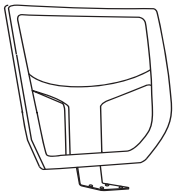
4 Cubierta telescópica (x 1)



5 Base del asiento (x 1)



6 Asiento (x 1)



7 Respaldo (x 1)

herramientas incluidas

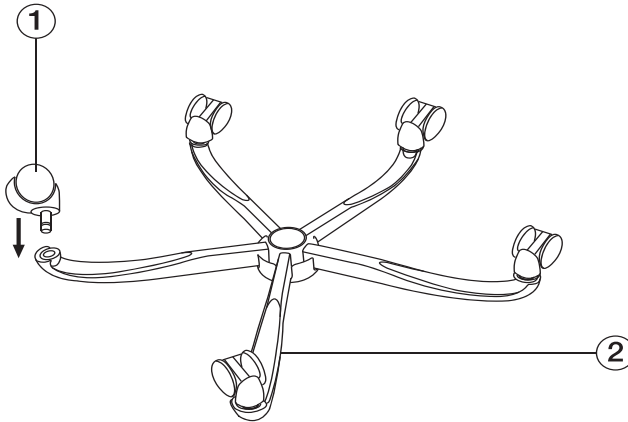
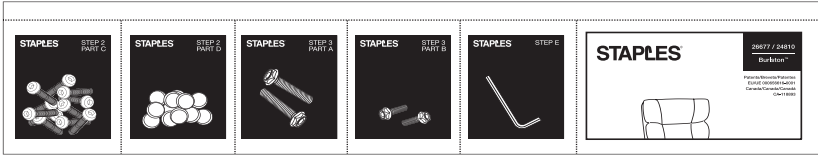


C Llave allen (x 1)

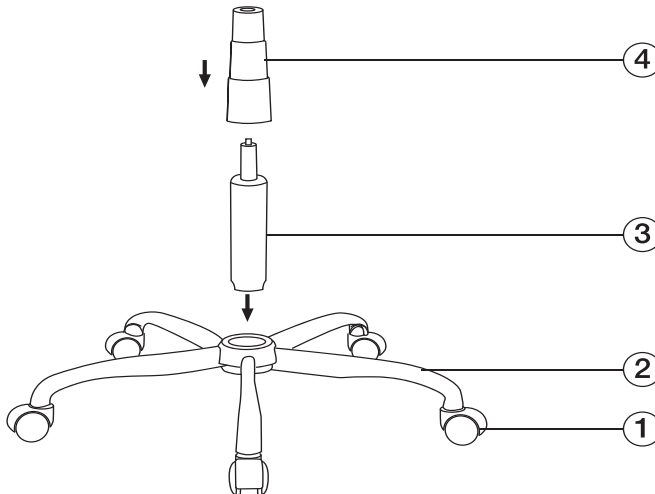
Los pernos de la silla, tornillos y perillas pueden aflojarse durante el uso. Ajuste los pernos de su silla una vez al mes.

Silla con ruedas sin apoyabrazos

Todas las piezas de tornillería necesarias para cada paso del armado se encuentran en el segmento correspondiente de su Paquete de Partes Fácil.

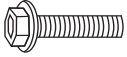


1



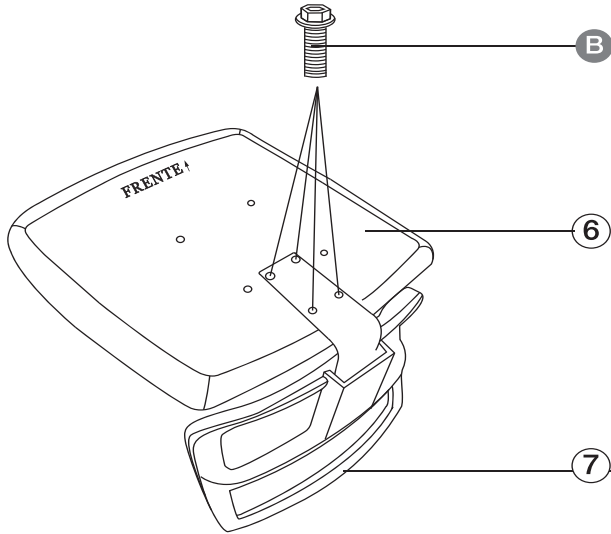
2

3



B (x 4)

Sugerencia: Enrosque a mano todos los tornillos antes de apretar por completo con la llave Allen.

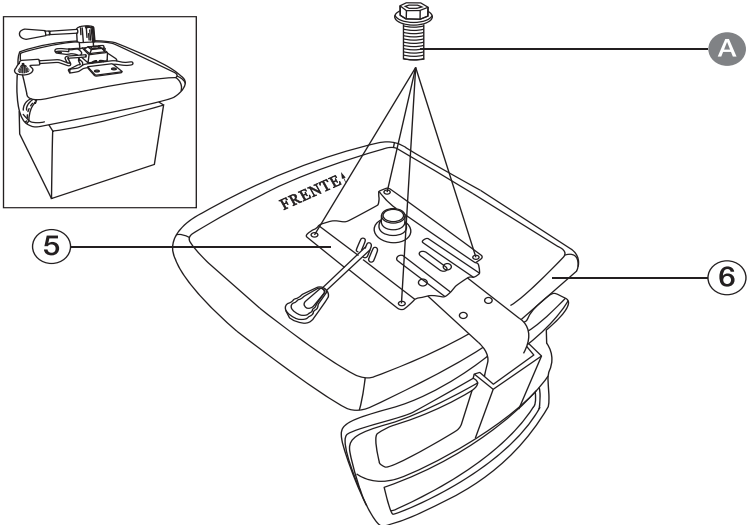


4

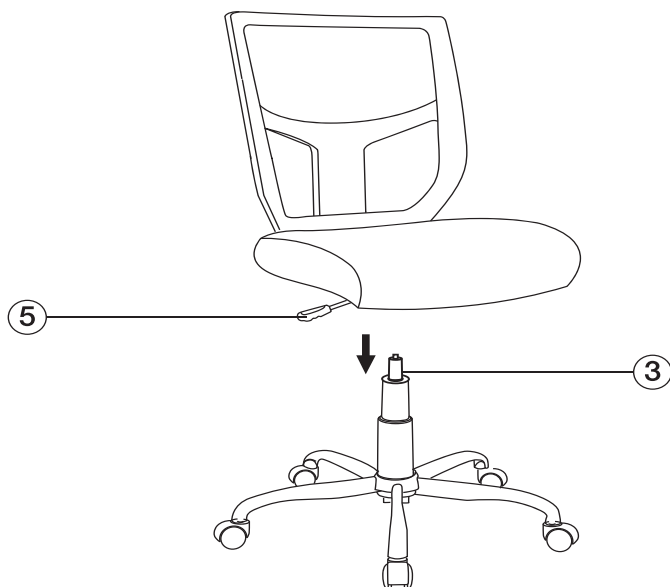


A (x 4)

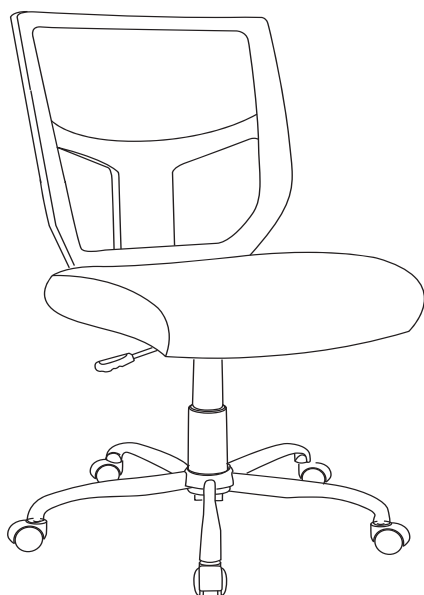
Sugerencia: para facilitar la instalación, ponga el asiento sobre la caja. Enrosque a mano todos los tornillos antes de apretar por completo con la llave Allen.



Silla con ruedas sin apoyabrazos

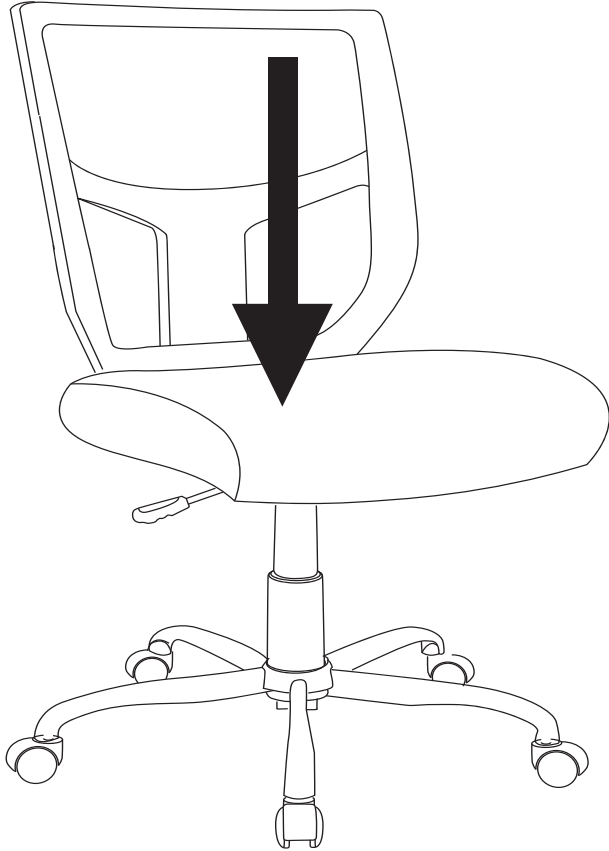


5



6

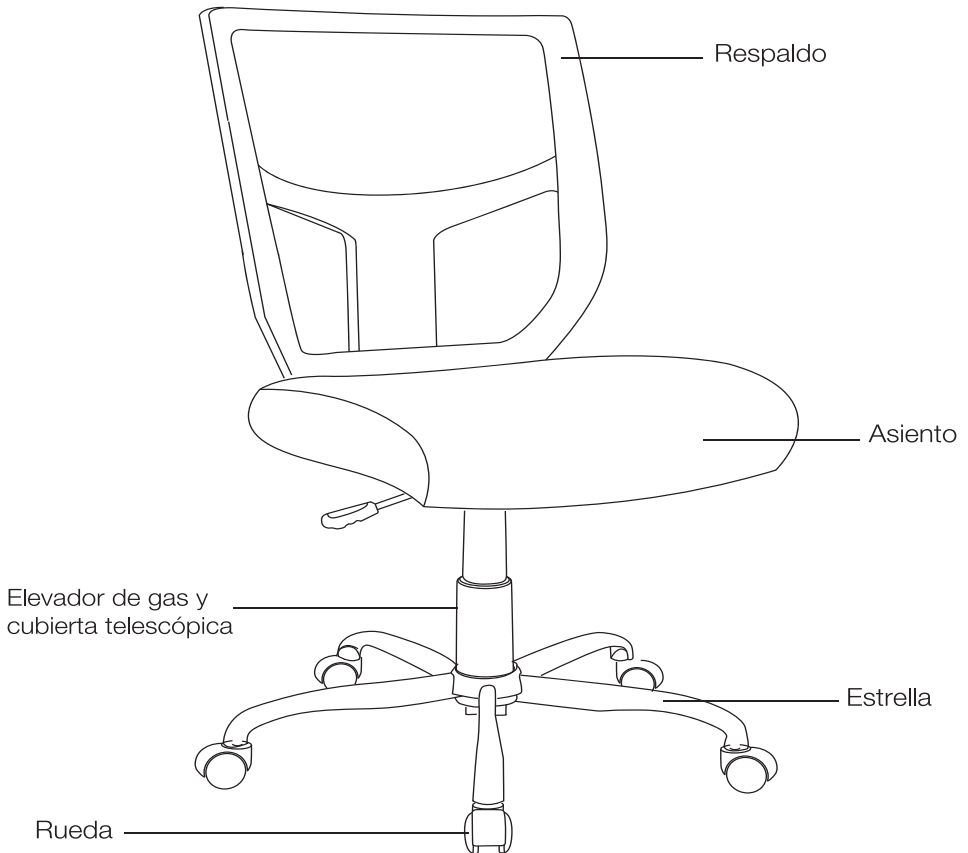
7



Para asegurar el asiento a su base, siéntese en la silla. Consulte las instrucciones de ajuste fácil para lograr la posición de comodidad a su medida.

Silla con ruedas sin apoyabrazos

Miren, el producto terminado



Garantía de staples

Staples the Office Superstore, LLC ("Staples") le garantiza al comprador original que esta silla marca Staples estará libre de defectos en su diseño, ensamble, material o mano de obra por 7 años desde la fecha original de compra. En caso de defectos en el diseño, ensamble, materiales o mano de obra de este producto dentro de los 7 años de la fecha original de compra, Staples reemplazará cualquier pieza defectuosa. Las piezas que se incluyen bajo esta garantía son los componentes de metal sin movimiento, el armazón de la silla, cilindro neumático, tapicería y el resto de las piezas. Para reclamar sus repuestos, contacte a soporte del producto al 1-866-755-1321. Se requiere factura o remito de compra original para obtener los repuestos. Esta garantía se basa en hasta 5 horas de uso continuo dentro de un período de 24 horas para usuarios con un peso de 275 lbs. (124 kgs).

Los reclamos bajo esta garantía limitada o cualquier garantía implícita se limitarán al replazo del 100% de la silla o el reembolso del precio de compra a la opción única de Staples.

Esta garantía no aplica al desgaste normal o a los daños ocasionados a causa del mal uso, abuso, almacenamiento, manejo o instalación inadecuados, accidente, reparación o alteración u otras circunstancias que no se atribuyan directamente a la fabricación o a los defectos de material.

ESTA GARANTÍA ES EXCLUSIVA Y REPLAZA A LAS DEMÁS, YA SEAN ORALES O ESCRITAS, EXPRESAS O IMPLÍCITAS. STAPLES DESCONOCE ESPECÍFICAMENTE CUALQUIER Y TODA GARANTÍA IMPLÍCITA, INCLUYENDO SIN LIMITACIÓN LAS GARANTÍA DE COMERCIALIZABILIDAD Y APTITUD PARA UN PROPÓSITO EN PARTICULAR. EN NINGÚN CASO STAPLES SERÁ RESPONSABLE DE NINGÚN DAÑO INCIDENTAL, DIRECTO, INDIRECTO, ESPECIAL, PUNITIVO O PERJUICIOS (COMO, PERO SIN LIMITARSE A DAÑOS POR PÉRDIDA DE GANANCIAS, AHORROS, DATOS O REGISTROS) QUE SE RELACIONEN CON ESTE PRODUCTO.

Esta garantía le da derechos legales específicos, y podría tener otros derechos que varían en función del estado, provincia, territorio o país. Algunos estados, provincias y territorios no permiten la exclusión o limitación de daños incidentales o resultantes sobre qué tanto dura una garantía implícita.

Excepto como lo aquí establecido, no aplicará ninguna otra garantía.