

Overview

The ExpressMix™ portable dispenser system is designed to make cleaning easier, more effective and safer. Combining the proven closed loop technology with application versatility you have the next generation in dispensing systems in front of you.

Precautions

This chemical proportioning system should be installed and serviced in accordance with these instructions. The customer is responsible for confirming that installation and service are performed in compliance with all national and local plumbing, building and other applicable laws, codes and ordinances. Staples is not responsible for improper installation nor product failure due to improper installation.

READ AND UNDERSTAND CHEMICAL SAFETY DATA SHEET AND LABEL BEFORE USE.

Set Up and Installation

Basic Operation:

Follow these instructions to understand how to use the unit.

Operational Pressure Range (psi):	20-90
Operational Temperature Range (°F):	40-120

1. Screw the orange collar of the ExpressMix™ portable dispenser tightly onto the top of the ExpressMix™ chemical bottle. Dilution ratios are factory set.
The ExpressMix™ portable dispenser is specifically designed for use **ONLY** with Coastwide Professional ExpressMix™ chemical products.
2. The dispensing unit comes with a male end quick connect attached. Using the ExpressMix™ Starter Kit, connect the male end per instruction below or remove the male end quick connect and thread the ExpressMix™ portable dispenser directly to the water source.
3. Squeeze handle trigger to dispense ready-to-use chemical solution. For extended use, you can engage the red lock ring on the back of the unit by turning it to the lock position.
4. To stop using the unit, disengage the red lock ring if applied and release the trigger. Solution will run out of the unit for a brief moment after trigger release.
5. **Turn off water and disconnect dispenser when not in use.**

ExpressMix™ Portable Dispenser Starter Kit – Set Up and Use:

The ExpressMix™ Portable Dispenser Starter kit comes with a 6' black hose with GHT fittings, the female end of the quick connect (QC) / ball-valve fitting.

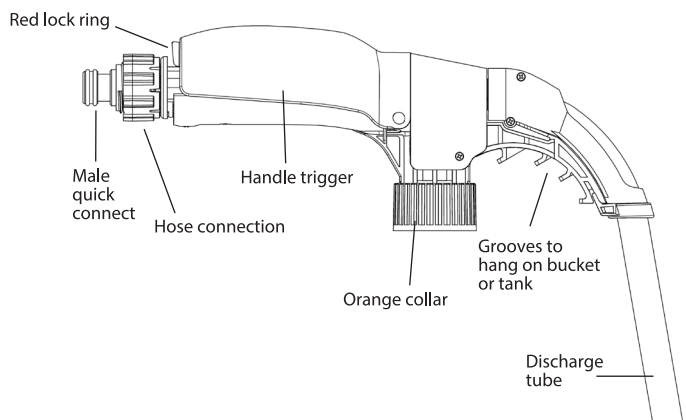
1. Connect the ExpressMix™ portable dispenser to female quick connect / ball valve fitting.
2. Connect hose to water supply source.

Use:

1. Connect female end of quick connect to male end quick connect on ExpressMix™.
2. Ensure ball valve is in the closed position.
3. Turn on water supply at source. Turn ball valve to open position (should be in-line with connector).

Troubleshooting

1. No flow discharge
 - a. Check that water supply is on.
 - b. Check that ball valve is turned on.
 - c. Check water supply for obstruction; check filter screen for debris.
Water pressure should be 20 – 90 psi.
2. No concentrate draw
 - a. Check water pressure for 20 – 90 psi.
 - b. Inspect ExpressMix™ chemical container including insert. Replace if empty.
 - c. Ensure connection cap is fully seated on the bottle.
3. Failure of unit to turn off
 - a. Check that the red lock ring is rotated and handle is not held down.



Distributed by:
Staples, Inc.
500 Staples Drive
Framingham, MA 01702 USA
800-270-9167

©2019 Staples, Inc. and its affiliates.

Resumen

Se ha diseñado el sistema del dispensador portátil ExpressMix™ para facilitar la limpieza y lograr que sea una tarea más efectiva y más segura. La combinación de la tecnología de circuito cerrado comprobada junto con la versatilidad de aplicación resulta en los sistemas de dispensación de la próxima generación.

Precauciones

Este sistema dosificador de sustancias químicas debe instalarse y recibir mantenimiento en cumplimiento con estas instrucciones. El cliente es responsable de confirmar que la instalación y el mantenimiento se lleven a cabo siguiendo todas las leyes, códigos y ordenanzas nacionales y locales relacionados con la plomería, construcción y otros temas que puedan corresponder. Staples no es responsable de que se instale incorrectamente ni de las fallas que el producto pueda sufrir debido a que se instale incorrectamente.

LEA Y ENTIENDA LA HOJA DE DATOS DE SEGURIDAD DE LAS SUSTANCIAS QUÍMICAS Y LA ETIQUETA ANTES DE USAR.

Configuración e instalación

Operación básica:

Siga estas instrucciones para entender cómo usar la unidad.

Rango de presión de operación (psi):	De 20 a 90
Rango de temperatura de operación (°F):	De 40 a 120

1. Enrosque el collar naranja del dispensador portátil ExpressMix™ firmemente a la parte de arriba de la botella de sustancias químicas ExpressMix™. Las proporciones de dilución vienen configuradas de fábrica. El dispensador portátil ExpressMix™ se diseñó específicamente para ser usado ÚNICAMENTE con los productos químicos de Coastwide Professional ExpressMix™.
2. La unidad dispensadora viene con un extremo macho de conexión rápida adjunto. Al usar el paquete inicial de ExpressMix™, conecte el extremo macho siguiendo las instrucciones de abajo o quite el extremo macho de conexión rápida y enrosque el dispensador portátil ExpressMix™ directamente a la fuente de agua.
3. Apriete el gatillo de la manija para dispensar una solución química lista para usar. En caso de uso extenso, puede enganchar el anillo de bloqueo rojo que se encuentra en la parte trasera de la unidad, girándolo a la posición en la que esté trabado.
4. Para dejar de usar la unidad, desenganche el anillo de bloqueo rojo, en caso que lo haya enganchado, y suelte el gatillo. Saldrá solución de la unidad brevemente después de que suelte el gatillo.
5. **Apague el agua y desconecte el dispensador cuando no lo esté usando.**

Paquete inicial del dispensador portátil ExpressMix™ (vendido por separado) – Configuración y uso:

El Paquete inicial del dispensador portátil ExpressMix™ viene con una manguera negra de 6' con conexiones GHT, el conector de extremo hembra de conexión rápida (QC) / válvula de bola.

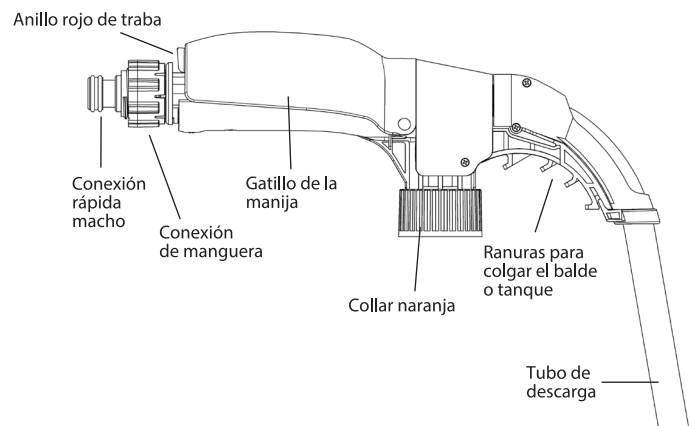
1. Conecte el dispensador portátil ExpressMix™ al conector extremo hembra de conexión rápida (QC) / válvula de bola.
2. Conecte la manguera a la fuente de suministro de agua.

Uso:

1. Conecte el extremo hembra de conexión rápida al conector macho de conexión rápida en ExpressMix™.
2. Asegúrese de que la válvula de bola esté en la posición cerrada.
3. Abra el suministro de agua desde la fuente. Gire la válvula de bola a la posición abierta (debe estar en línea con el conector).

Solución de problemas

1. No hay descarga de flujo
 - a. Asegúrese de que el suministro de agua esté abierto.
 - b. Asegúrese de que la válvula de bola esté abierta.
 - c. Asegúrese de que no haya ninguna obstrucción en el suministro de agua; verifique si hay residuos en la rejilla del filtro. La presión del agua debe ser entre 20 y 90 psi.
2. No obtiene concentrado
 - a. Asegúrese de que la presión del agua esté entre 20 y 90 psi.
 - b. Inspeccione el contenedor de sustancias químicas ExpressMix™, incluyendo el inserto. Reemplácelo si está vacío.
 - c. Asegúrese de que la tapa de conexión esté totalmente colocada en la botella.
3. La unidad no se apaga
 - a. Asegúrese de que el anillo de bloqueo rojo esté girado y que la manija no esté presionada.



Distribuido por:
Staples, Inc.
500 Staples Drive
Framingham, MA 01702 USA
800-270-9167

©2019 Staples, Inc. / y afiliados.