

52601

Berwood™

Patents/Brevets/Patentes
EU/UE 000656616-0001
Canada/Canada/Canadá
CA-118893



**Instructions • Instructions
Instrucciones**

Product Support / Soutien au produit / Soporte al producto
1-866-755-1321

Easy assembly.

Staples is leading the way in taking some of the stress and frustration out of chair assembly.

More logical instructions. No more “huh?” moments — we develop our instructions to have the right amount of detail you’ll need for easy assembly.

Have no fear. If you’re confused during any step of the way, just call the number located at the bottom of the instructions pages. You’ll get help from a friendly representative.

Need help with assembly?

Questions?

Call our Product Support experts

8:00 am–8:00 pm

Eastern Time: 1-866-755-1321

In-home assembly (additional fees apply)

Call our in-home assembly experts

Monday–Friday 9:00 am–7:00 pm

Saturday 9:00 am–5:00 pm

Eastern Time: 1-866-826-6622

Built to impress.**Staples® Brand chairs offer high quality at prices you'll love.**

With the quality you demand and the rigorous performance testing you expect, Staples® Brand chairs are made to last and impress. Before we put our name on the box, it has to meet our highest standards — and yours.

The selection you want. You'll enjoy an ever-growing assortment of products to better meet your needs. From stylish desk accessories and organizing systems to office desks and chairs, chances are we have something you'll count on day in, day out.

The prices you'll love. Sure, high quality and wide selection are great. But the icing on the cake is our great low prices. Because Staples® Brand Products are designed to do more than fit your style — they fit your budget, too.

Sit down on the job in custom comfort.

No two people are alike. But no matter what you're built like, there's one chair that's built for everyone's comfort — the Staples® Brand chair. Take a look at the diagram below. It's packed with features that make it easy to fine-tune the comfort to meet your unique needs.

Product Features

Pneumatic Seat Height Adjustment

Seat height adjusts to assure correct posture and relieves stress on back, thighs and legs.



Variable Seat Tilt Lock

Simple locking mechanism fixes seat in desired position to assure healthy posture.



Tilt Tension

Easy adjustment of chair flexibility avoids heavy pushing and relaxes muscles.



Independent Back Tilt

Seat and back move independently to enhance blood flow and comfort.



Back Height Adjustment

Back height adjusts to provide proper lumbar, spine and shoulder support.



Arm Height Adjustment

Arms adjust up and down or swivel to ease pressure on neck and support shoulders.



Garantía de staples

Staples the Office Superstore, LLC ("Staples") le garantiza al comprador original que esta silla marca Staples® estará libre de defectos en su diseño, ensamble, material o mano de obra por 7 años desde la fecha original de compra. En caso de defectos en el diseño, ensamble, materiales o mano de obra de este producto dentro de los 7 años de la fecha original de compra, Staples reemplazará cualquier pieza defectuosa. Las piezas que se incluyen bajo esta garantía son los componentes de metal sin movimiento, el armazón de la silla, cilindro neumático, tapicería y el resto de las piezas. Para reclamar sus repuestos, contacte a soporte del producto al 1-866-755-1321. Se requiere factura o remito de compra original para obtener los repuestos. Esta garantía se basa en hasta 10 horas de uso continuo dentro de un periodo de 24 horas para usuarios con un peso de 275 lb. (124 kgs).

Los reclamos bajo esta garantía limitada o cualquier garantía implícita se limitarán al reemplazo del 100% de la silla o el reembolso del precio de compra a la opción única de Staples.

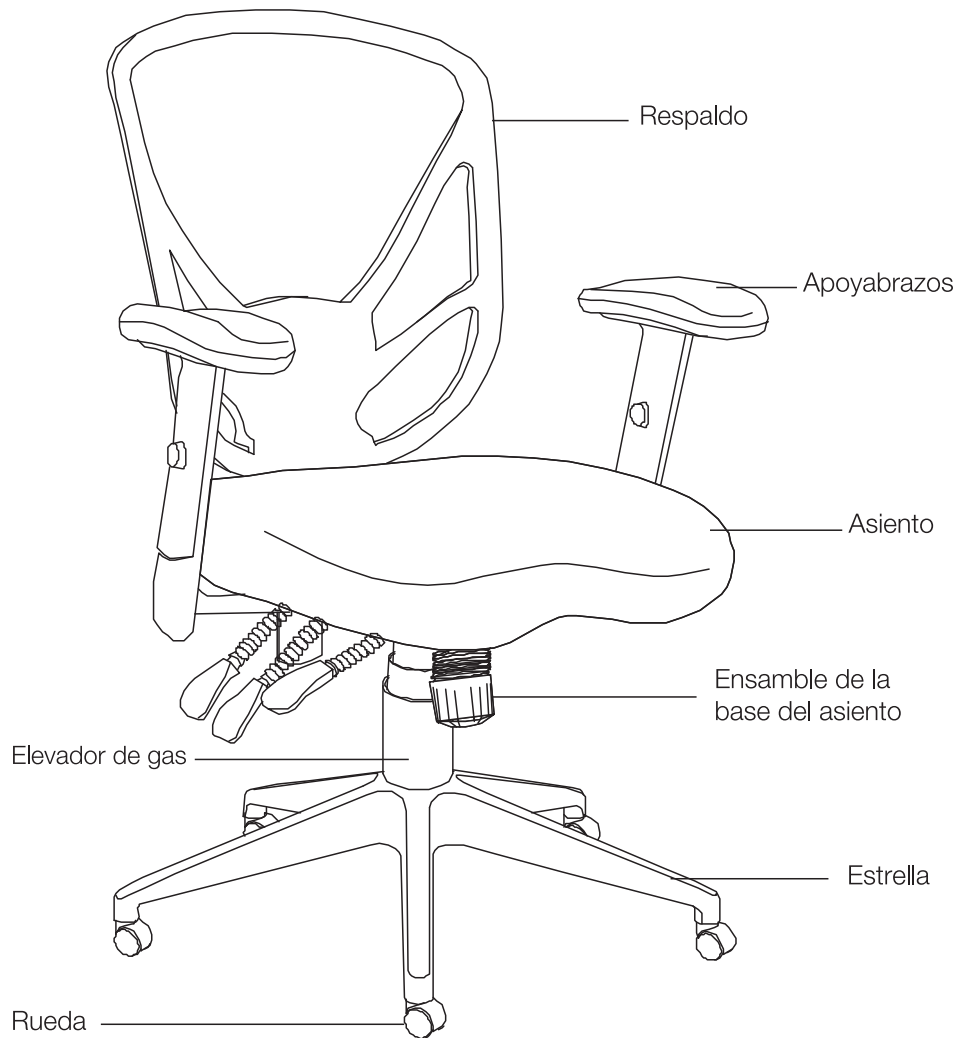
Esta garantía no aplica al desgaste normal o a los daños ocasionados a causa del mal uso, abuso, almacenamiento, manejo o instalación inadecuados, accidente, reparación o alteración u otras circunstancias que no se atribuyan directamente a la fabricación o a los defectos de material.

ESTA GARANTÍA ES EXCLUSIVA Y REPLAZA A LAS DEMÁS, YA SEAN ORALES O ESCRITAS, EXPRESAS O IMPLÍCITAS. STAPLES DESCONOCE ESPECÍFICAMENTE CUALQUIER Y TODA GARANTÍA IMPLÍCITA, INCLUYENDO SIN LIMITACIÓN LAS GARANTÍA DE COMERCIABILIDAD Y APTITUD PARA UN PROPÓSITO EN PARTICULAR. EN NINGÚN CASO STAPLES SERÁ RESPONSABLE DE NINGÚN DAÑO INCIDENTAL, DIRECTO, INDIRECTO, ESPECIAL, PUNITIVO O PERJUICIOS (COMO, PERO SIN LIMITARSE A DAÑOS POR PÉRDIDA DE GANANCIAS, AHORROS, DATOS O REGISTROS) QUE SE RELACIONEN CON ESTE PRODUCTO.

Esta garantía le da derechos legales específicos, y podría tener otros derechos que varían en función del estado, provincia, territorio o país. Algunos estados, provincias y territorios no permiten la exclusión o limitación de daños incidentales o resultantes sobre qué tanto dura una garantía implícita.

Excepto como lo aquí establecido, no aplicará ninguna otra garantía.

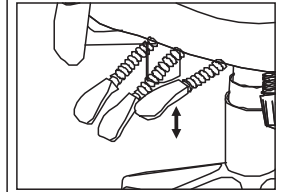
Miren, el producto terminado



Features Instructions

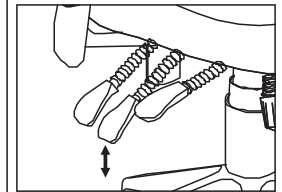
Pneumatic Seat Height Adjustment

- Pull up on the front lever, located on the right side of the seat.
- Lower or raise the seat to your desired height, then release the lever to lock the seat height.



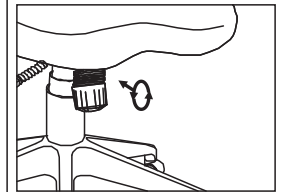
Variable Seat Tilt Lock

- Pull up on the middle lever, located underneath the right side of the seat.
- Adjust the seat to your desired angle, then push the lever down to lock the seat into position.



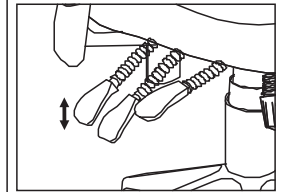
Tilt Tension

- Grasp the round cylinder knob under the front center of the seat.
- For firmer/stiffer, turn counterclockwise.
- For softer/looser, turn clockwise.



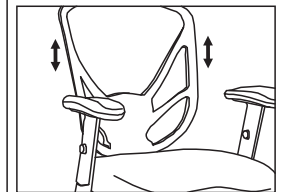
Independent Back Tilt

- Pull up on the back lever, located underneath the right side of the seat.
- Adjust the back to your desired angle, then push the lever down to lock the back into position.
- Pull the lever up to release the backrest.



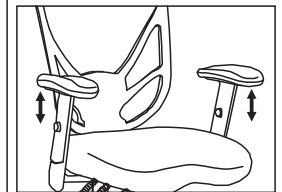
Back Height Adjustment

- Loosen knob at bottom of chair back.
- Adjust back to desired height.
- Tighten knob to lock back into place.

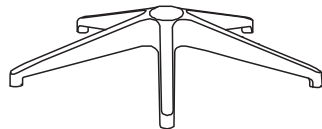
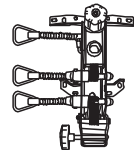
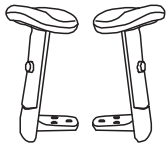
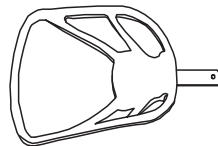


Arm Height Adjustment

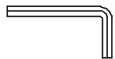
- Press the buttons on the chair arms to allow the arms to move up or down freely.
- Release the buttons once the desired height is reached.



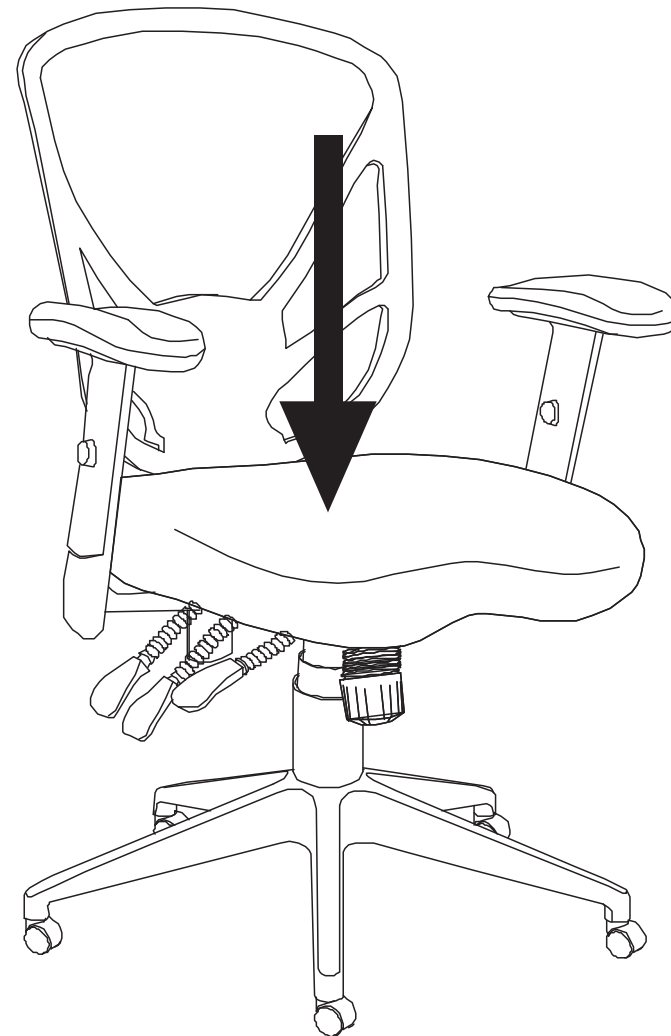
Included Parts

**A** Blue Screw (x 2)**B** Blue Screw (x 2)**C** Yellow Screw (x 2)**D** Yellow Screw (x 4)**E** Stopper (x 1)**1** Caster (x 5)**2** Base (x 1)**3** Gas Lift (x 1)**4** Gas Lift Cover (x 1)**5** Seat (x 1)**6** Seat Plate (x 1)**7** Arms (x 2)**8** Back (x 1)

Tools Provided

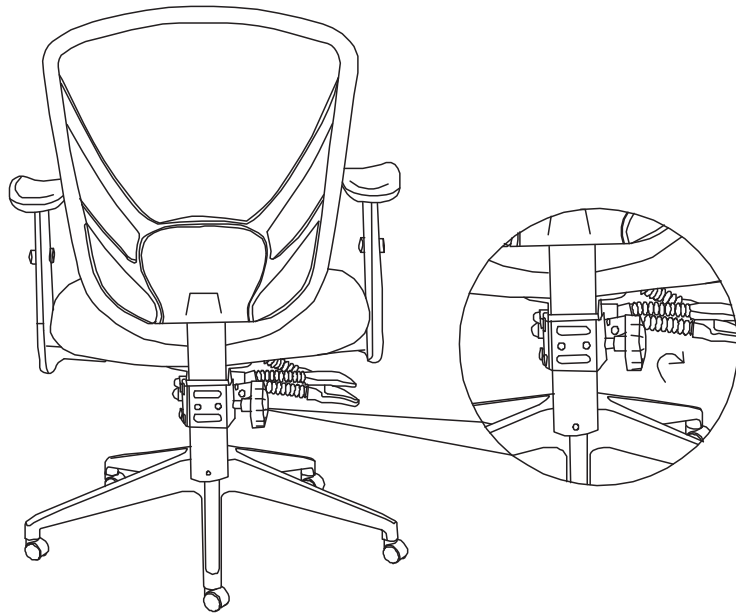
**F** Allen Wrench (x 1)

Chair bolts, screws and knobs may loosen during use. Please tighten your chair's hardware each month.

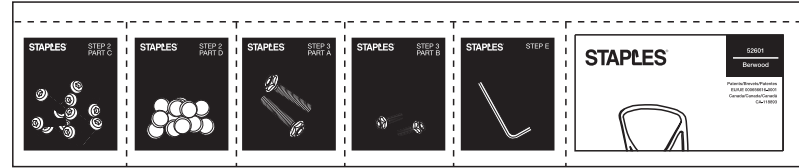


Para asegurar el asiento a su base, siéntese en la silla. Consulte las instrucciones de ajuste fácil para lograr la posición de comodidad a su medida.

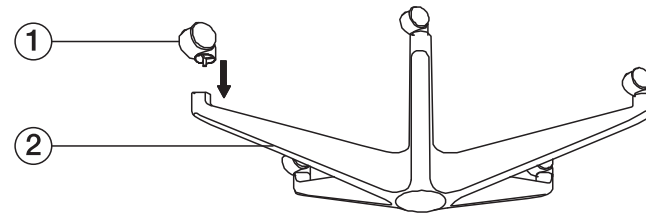
7




Each piece of hardware needed for each step is located in the corresponding segment in your Easy Parts Pack.

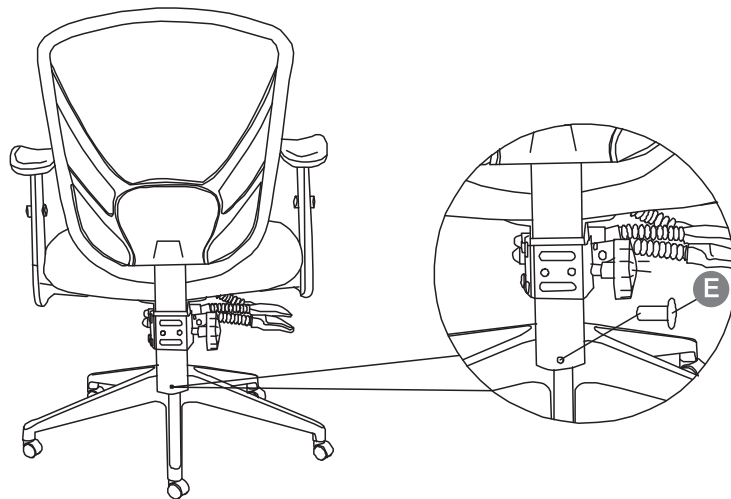


1

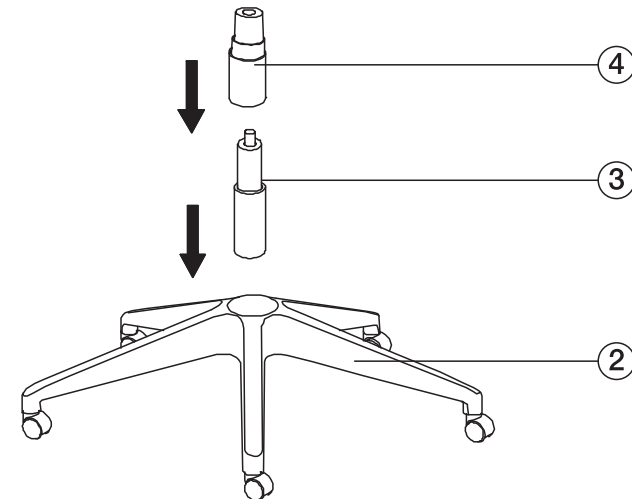


8

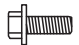
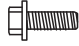
 (x 1)
E

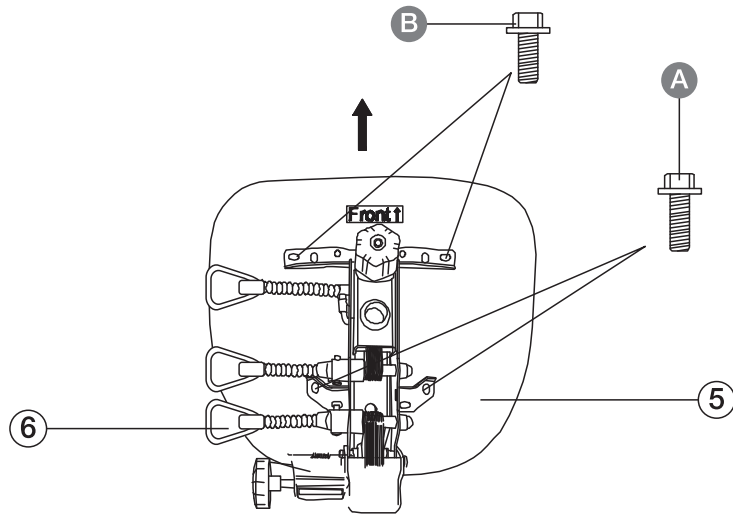


2

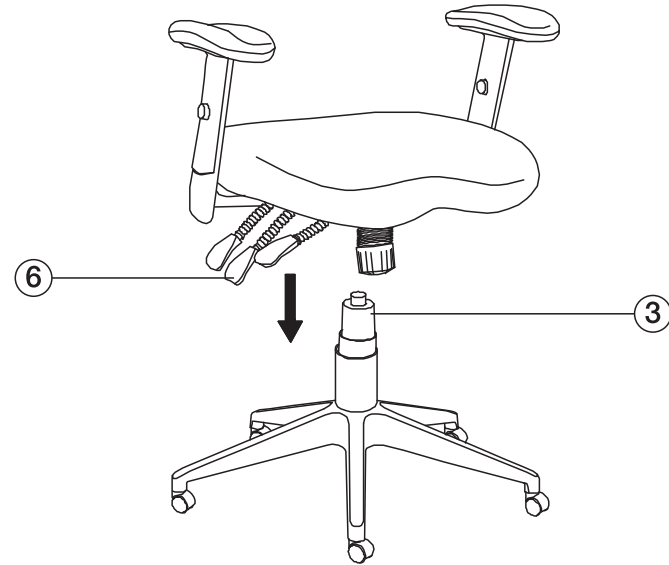


3



-  A (x 2)
-  B (x 2)

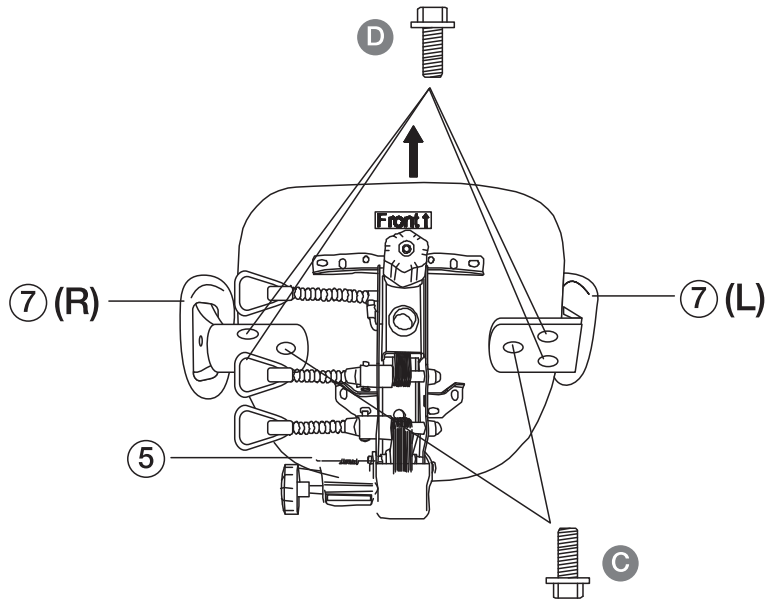


5

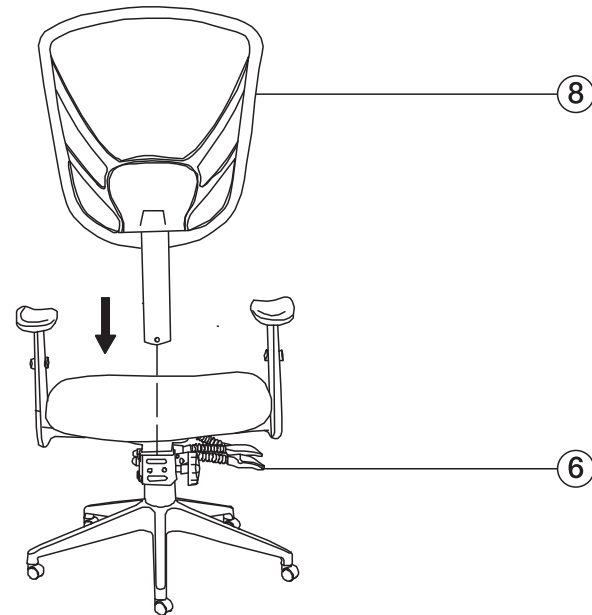


4

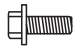
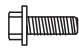
-  C (x 2)
-  D (x 4)

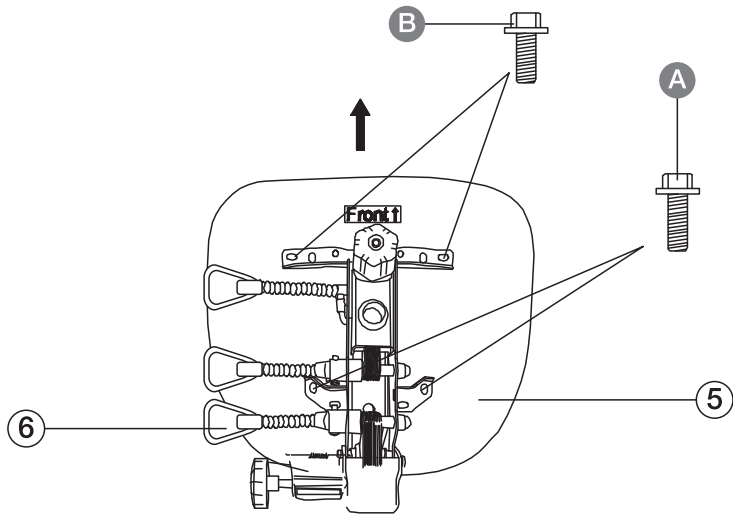


6

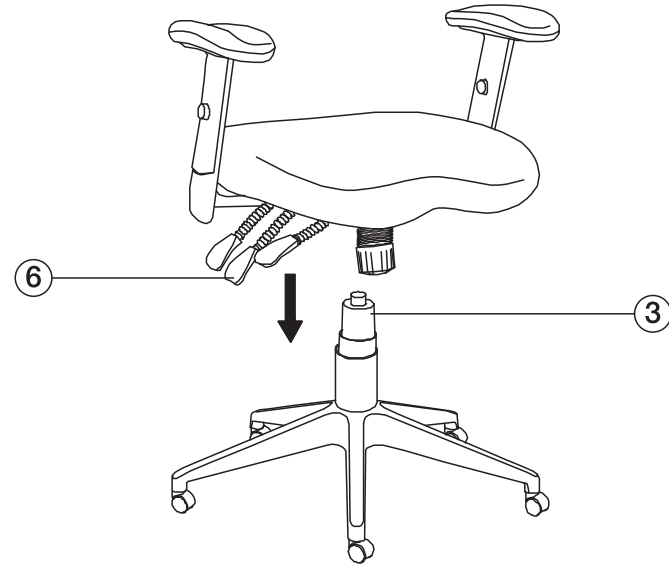


3

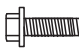

-  A (x 2)
-  B (x 2)

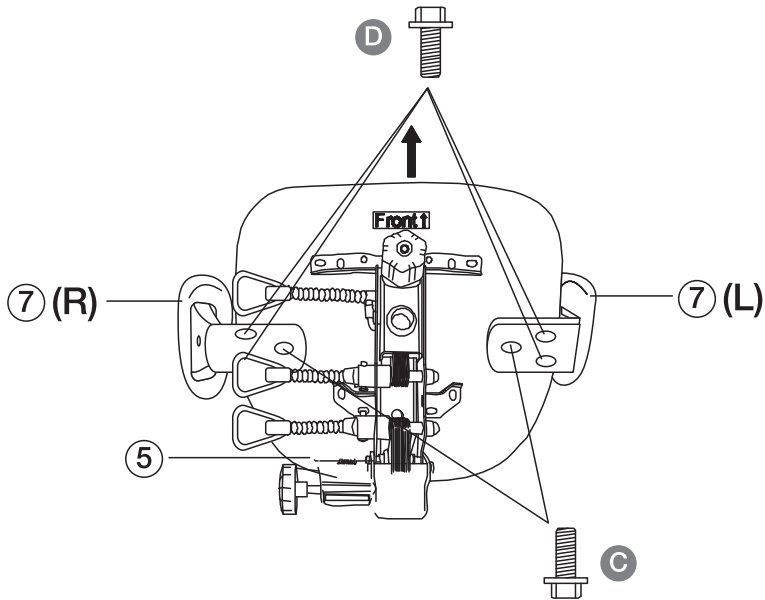


5

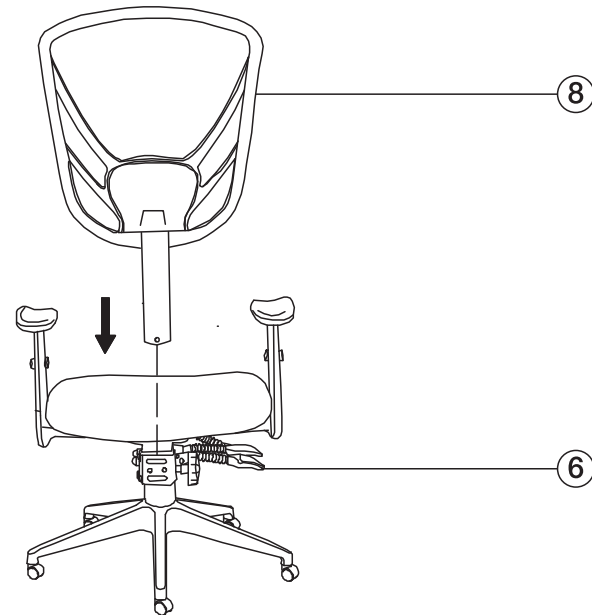


4

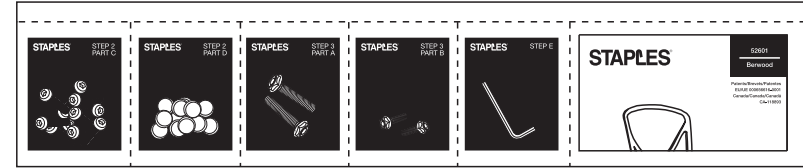
-  C (x 2)
-  D (x 4)



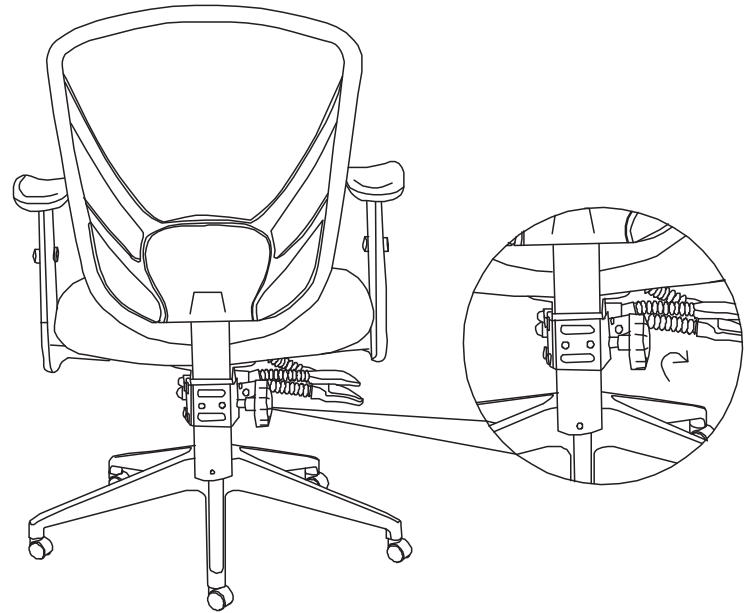
6



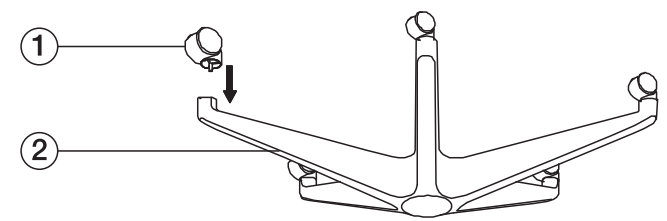
Todas las piezas de tornillería necesarias para cada paso del armado se encuentran en el segmento correspondiente de su Paquete de Partes Fácil.



7

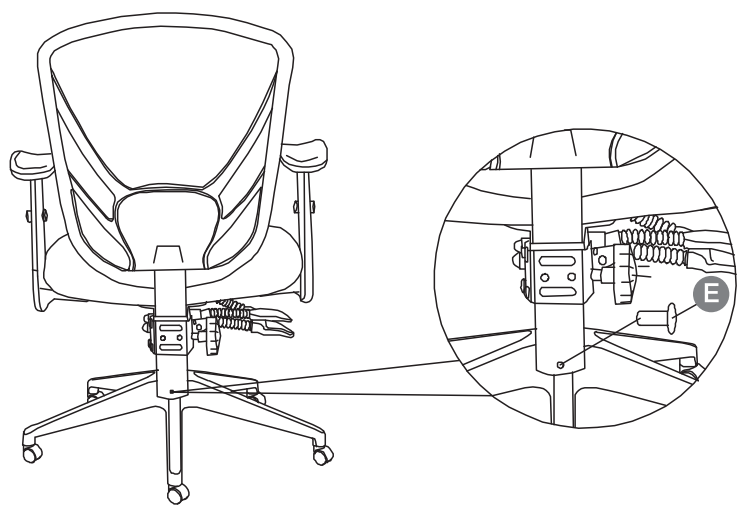


1

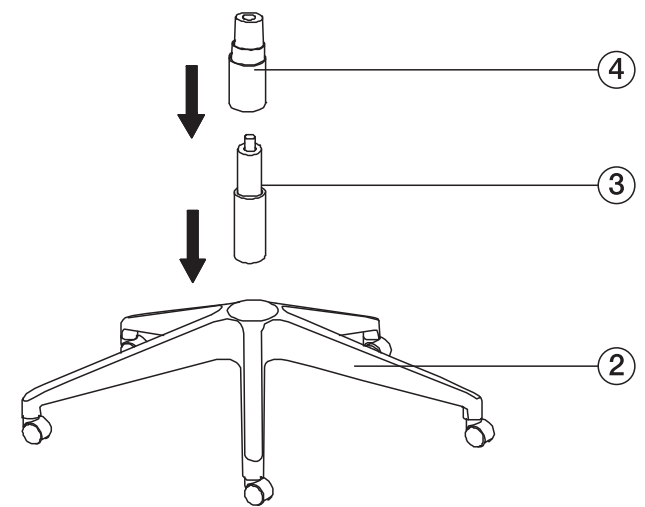


8

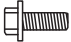
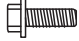
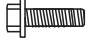


E (x 1)



2



Partes incluidas

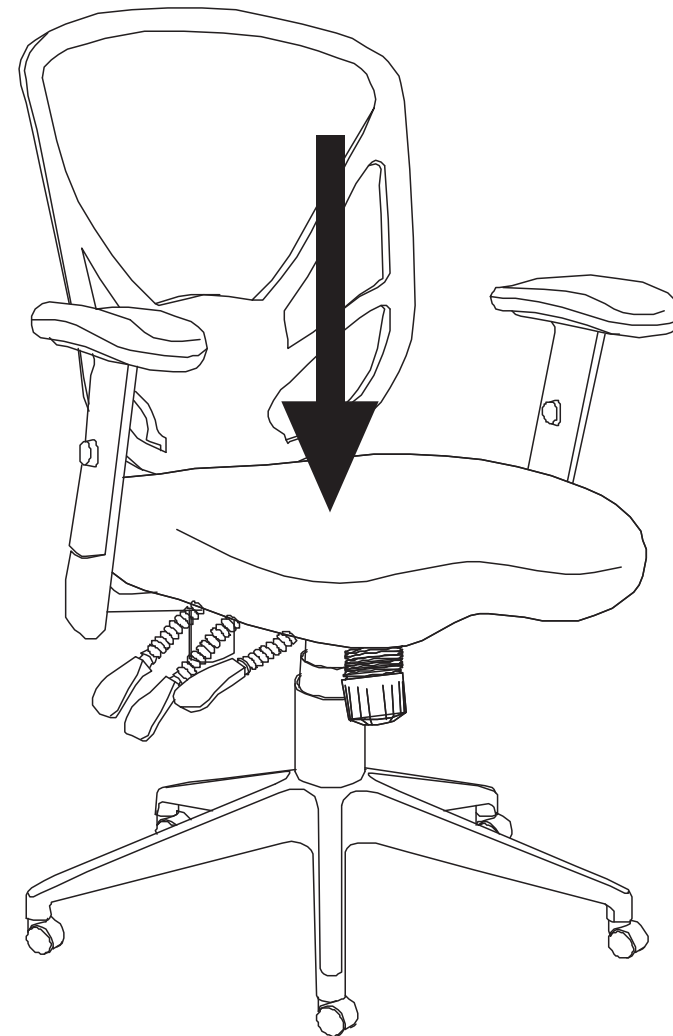
-  **A** Tornillo azul (x 2)
-  **B** Tornillo azul (x 2)
-  **C** Tornillo amarillo (x 2)
-  **D** Tornillo amarillo (x 4)
-  **E** Tapón (x 1)

-  **1** Rueda (x 5)
-  **2** Estrella (x 1)
-  **3** Elevador a gas (x 1)
-  **4** Tapa del elevador por gas (x 1)
-  **5** Asiento (x 1)
-  **6** Base del asiento (x 1)
-  **7** Apoyabrazos (x 2)
-  **8** Respaldo (x 1)

herramientas incluidas

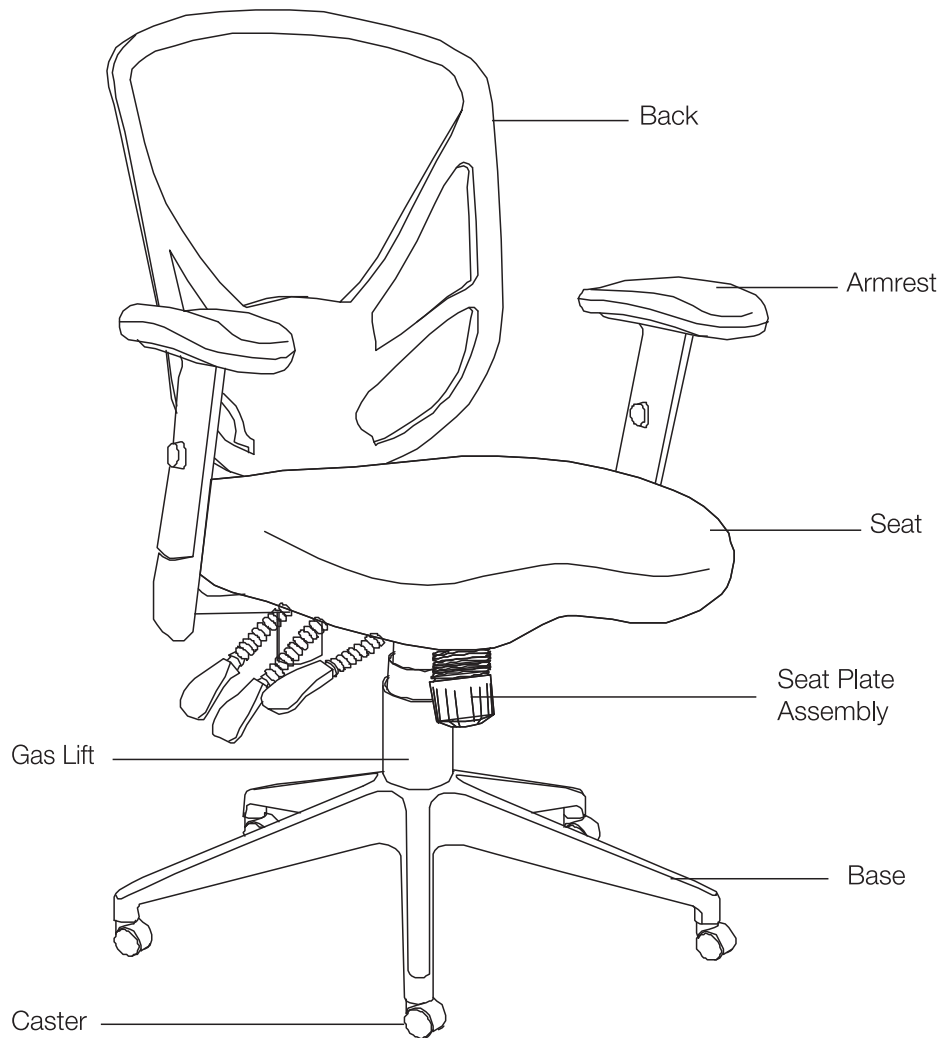
-  **F** Llave allen (x 1)

Los pernos de la silla, tornillos y perillas pueden aflojarse durante el uso. Ajuste los pernos de su silla una vez al mes.



To secure seat into base, sit down on chair. See easy adjustment instructions to ensure custom comfort.

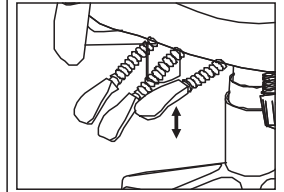
Behold, the finished product.



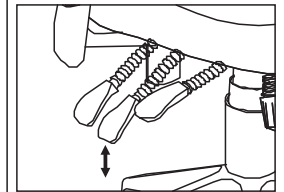
Instrucciones sencillas de ajuste

Ajuste neumático de altura del asiento

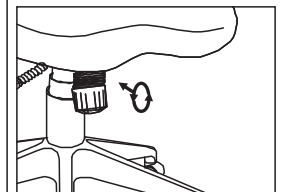
- Jale hacia arriba la palanca delantera, ubicada en el lado derecho del asiento.
- Baje o suba el asiento a la altura deseada, luego suelte la palanca para fijar la altura del asiento.

**Ajuste variable de la inclinación del asiento**

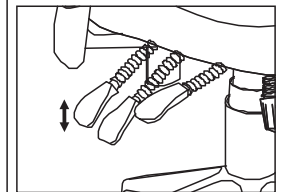
- Jale hacia arriba la palanca intermedia, ubicada debajo del lado derecho del asiento.
- Ajuste el asiento en el ángulo deseado, luego empuje la palanca hacia abajo para fijar la posición del asiento.

**Tensión de inclinación**

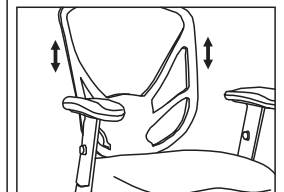
- Sujete la perilla del cilindro al centro bajo el asiento.
- Para más firmeza/rigidez, gire a la izquierda (en dirección contraria a las manecillas del reloj).
- Para menos firmeza/flexibilidad, gire a la derecha (en dirección a las manecillas del reloj).

**Inclinación independiente del respaldo**

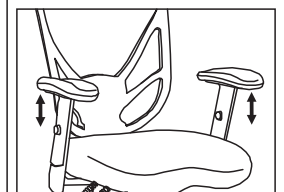
- Jale hacia arriba la palanca trasera, ubicada debajo del lado derecho del asiento.
- Ajuste el respaldo al ángulo deseado, luego baje la palanca para fijar el respaldo a su posición.
- Suba la palanca para liberar respaldo.

**Ajuste de altura del respaldo**

- Afloje la perilla de la parte de abajo del respaldo.
- Ajuste el respaldo a la altura deseada.
- Apriete la perilla para fijar el respaldo en su lugar.

**Ajuste de Altura del Brazo**

- Presione los botones de los brazos de la silla para que se puedan mover libremente hacia arriba y hacia abajo.
- Suelte los botones una vez que logre la altura deseada.



Siéntese en el trabajo con un confort personalizado

No hay dos personas iguales, pero no importa de qué esté hecho, hay una silla para la comodidad de todas las personas, la silla marca Staples®. Vea el siguiente diagrama, con funciones que le permiten el ajustar la comodidad para cumplir con sus necesidades únicas.

Solo cambie la página para saber qué tan fácil es ajustar esta silla y obtener la comodidad máxima.

Características del producto

Ajuste neumático de altura del asiento

La altura del asiento se ajusta para garantizar una postura correcta y alivia la tensión en la espalda, los muslos y las piernas.



Ajuste variable de la inclinación del asiento

El mecanismo de bloqueo sencillo fija el asiento en la posición deseada para asegurar una postura saludable.



Tensión de inclinación

El sencillo ajuste de la flexibilidad del sillón evita tener que empujar con fuerza y relaja los músculos.



Inclinación independiente del respaldo

El asiento y el respaldo se mueven de manera independiente para mejorar el flujo sanguíneo y la comodidad.



Ajuste de altura del respaldo

La altura del respaldo se ajusta para proporcionar un apoyo adecuado para la zona lumbar, la columna vertebral y los hombros.



Ajuste de Altura del Brazo

Los apoyabrazos se ajustan hacia arriba y hacia abajo o giran para liberar la presión sobre el cuello y apoyar los hombros.



Staples Warranty

Staples the Office Superstore, LLC ("Staples") warrants to the original purchaser of this Staples® Brand Chair against defects in design, assembly, material, or workmanship for 7 years from the original date of purchase. In the event of a defect in the design, assembly, materials or workmanship of this product within 7 years from the original date of purchase, Staples will replace any such defective part. Parts included under this warranty are nonmoving metal components, chair frame, pneumatic cylinder, upholstery and all other parts. To claim your replacement parts, contact product support at 1-866-755-1321. Original receipt or proof of purchase is required to obtain replacement parts. This warranty is based on up to 10 hours of continual use within a 24-hour period for users weighing up to 275 lb. (124 kgs).

Claims under this limited warranty or any implied warranty shall be limited to replacement of 100% of the chair or refund of purchase price at Staples' sole option.

This warranty does not apply to normal wear or damage from misuse, abuse, improper storage or handling, installation, accident, repair or alteration or other circumstances not directly attributable to manufacturing or material defects.

THIS WARRANTY IS EXCLUSIVE AND IN LIEU OF ALL OTHERS, WHETHER ORAL OR WRITTEN, EXPRESS OR IMPLIED. STAPLES SPECIFICALLY DISCLAIMS ANY AND ALL IMPLIED WARRANTIES, INCLUDING WITHOUT LIMITATION, WARRANTIES OF MERCHANTABILITY AND FITNESS FOR A PARTICULAR PURPOSE. IN NO EVENT WILL STAPLES BE LIABLE FOR ANY INCIDENTAL, DIRECT, INDIRECT, SPECIAL, PUNITIVE, OR CONSEQUENTIAL DAMAGES (SUCH AS BUT NOT LIMITED TO, DAMAGES FOR LOSS OF PROFITS, BUSINESS, SAVINGS, DATA OR RECORDS) RELATED TO THIS PRODUCT.

This warranty gives you specific legal rights, and you may also have other rights that vary depending upon the state, province, territory or country. Some states, provinces and territories do not allow the exclusion or limitation of incidental or consequential damages or limitation on how long an implied warranty lasts.

Except as stated herein, no other warranties shall apply.

Assemblage facile.

Staples innove dans la diminution du stress et de la frustration en assemblant les meubles.

Instructions plus logiques. Plus de « hein ? » - Nous avons conçu des instructions avec le bon nombre de détails pour un assemblage facile.

Ne vous inquiétez pas. Si vous êtes confus à l'une des étapes d'assemblage, composez simplement le numéro qui se trouve au bas de la page d'instructions. Un représentant aimable vous aidera.

Vous avez besoin d'aide pour l'assemblage?

Des questions?

Communiquez avec nos experts en matière de soutien au produit

De 8 h à 20 h

Heure normale de l'Est : 1-866-755-1321

Assemblage à domicile (frais supplémentaires applicables)

Communiquez avec nos experts en matière d'assemblage à domicile

Du lundi au vendredi de 9 h à 19 h

Le samedi de 9 h à 17 h

Heure normale de l'Est : 1-866-826-6622

Construido para impresionar.

Los muebles marca Staples® ofrecen alta calidad a precios que le encantarán.

Con la calidad que usted exige y las rigurosas pruebas de desempeño que espera, los muebles marca Staples están hechos para durar y producir buena impresión. Antes de poner nuestro nombre en la caja, el producto tiene que cumplir nuestras elevadas normas. Y las de usted.

La selección que quiere. Disfrutará un surtido creciente de productos para satisfacer mejor sus necesidades. Desde elegantes accesorios de escritorio y sistemas de organización hasta escritorios y sillas de oficina, lo más probable es que tengamos algo en lo que confiará día tras día.

Los precios que le encantarán. Por supuesto, la alta calidad y la selección amplia son magníficas. Pero la cereza del pastel son nuestros excelentes precios bajos. Porque los productos marca Staples® están diseñados para hacer más que adaptarse a su estilo: también se adaptan a su presupuesto.

Armado fácil.

Staples está liderando la manera de algo del estrés y la frustración a la hora de armar una silla.

Instrucciones más lógicas. No más momentos de confusión. Desarrollamos nuestras instrucciones para que tengan la cantidad correcta de detalles que necesitará para armar su silla de la forma más fácil.

No tema. Si se confunde en algún momento, solo llame al número que se encuentra debajo de las páginas de instrucciones y recibirá ayuda de un amigable representante.

¿Necesita ayuda con el armado?

¿Tiene alguna pregunta?

Llame a nuestros expertos de Soporte al Producto

8:00 a. m. a 8:00 p. m.

Hora estándar del Este: 1-866-755-1321

Armado a domicilio (se aplican cargos extra)

Llame a nuestros expertos de armado a domicilio

De lunes a viernes de 9:00 a. m. a 7:00 p. m.

Sábados de 9:00 a. m. a 5:00 p. m.

Hora estándar del Este: 1-866-826-6622

Conçus pour impressionner.

La marque Staples offre des meubles de qualité supérieure aux meilleurs prix.

Les meubles de marque Staples ont passé une série d'essais de performance et vous apportent la qualité à laquelle vous vous attendez. Avant d'inscrire notre nom sur l'emballage, nos meubles doivent répondre à la meilleure norme de qualité, et la vôtre.

Le choix que vous voulez. Vous apprécierez un assortiment toujours croissant de produits répondant le mieux à vos besoins. Des accessoires de bureau et des systèmes d'organisation élégants aux bureaux et fauteuils, il y a de fortes possibilités que nous ayons quelque chose sur lequel vous pouvez compter tous les jours.

Les prix que aimez. Bien sûr, la qualité supérieure et le vaste choix sont importants. C'est encore mieux avec nos excellents prix bas. Parce que les meubles de marque Staples® ont été conçus non seulement pour votre style – mais aussi pour votre budget.

S'asseoir avec un confort sur mesure

Il n'y a pas deux personnes pareilles. Mais peu importe comment vous êtes, il y a un fauteuil pour le confort de chacun – le fauteuil de marque Staples®. Regardez le schéma ci-dessous. Elle est pleine de caractéristiques qui facilitent la précision du confort répondant à vos besoins particuliers.

Tournez la page pour voir combien il est facile d'ajuster ce fauteuil au confort maximal.

Caractéristiques d'usage

Réglage pneumatique de la hauteur du siège

La hauteur du siège est réglable pour assurer une bonne posture et réduire la tension exercée sur le dos, les cuisses et les jambes.



Verrouillage d'inclinaison variable

Le mécanisme de verrouillage simple bloque le siège en position désirée pour assurer une bonne posture.



Tension d'inclinaison

La fonction de réglage de la flexibilité du fauteuil empêche l'effort inutile et aide les muscles à relaxer.



Inclinaison indépendante du dossier

Le siège et le dossier se règlent séparément pour permettre une meilleure circulation sanguine et un confort accru.



Réglage de la hauteur du dossier

La hauteur du dossier est également réglable pour offrir un excellent soutien à la région des lombaires, de la colonne vertébrale et des épaules.



Réglage de la hauteur des accoudoirs

Les accoudoirs s'ajustent verticalement pour atténuer la pression sur le cou et les épaules.



Garantie Staples

Staples the Office Superstore, LLC (« Staples ») garantit à l'acheteur original que ce fauteuil de marque Staples® sera exempt de défauts de conception, d'assemblage, de matériau ou de main-d'oeuvre pour une période de cinq (7) ans à partir de la date d'achat originale. En cas de défaut de conception, d'assemblage, de matériau ou de main-d'oeuvre de ce produit dans une période de cinq (7) ans à partir de la date d'achat originale, Staples remplacera toute pièce défectueuse. Les pièces couvertes par cette garantie sont les pièces métalliques immobiles, le bâti du fauteuil, le vérin pneumatique, le rembourrage et toute autre pièce. Pour demander une pièce de remplacement, veuillez téléphoner au service de soutien aux produits au 1-866-755-1321. Il faut fournir le reçu original ou une preuve d'achat pour obtenir la pièce de remplacement. Cette garantie est basée sur un usage continu de 10 h maximum sur une période de 24 heures pour les utilisateurs pesant jusqu'à 275 lb. (124 kgs).

Les réclamations dans le cadre de cette garantie limitée ou de toute autre garantie implicite se limitent au remplacement du fauteuil entier ou au remboursement du prix d'achat, à la seule discrétion de Staples.

Cette garantie ne s'applique pas à l'usure normale ni aux dommages causés par une mauvaise utilisation, l'abus, l'entreposage ou la manipulation inappropriés, l'installation, un accident, des réparations ou des modifications ou d'autres circonstances qui ne sont pas directement attribuables à un défaut de fabrication ou de matériau.

LA PRÉSENTE GARANTIE EST EXCLUSIVE ET REMPLACE TOUTES LES AUTRES GARANTIES ORALES OU ÉCRITES, EXPRESSES OU IMPLICITES. STAPLES RENONCE PARTICULIÈREMENT À TOUTE GARANTIE IMPLICITE, INCLUANT SANS LIMITATION, TOUTE GARANTIE DE QUALITÉ MARCHANDE ET DE CONFORMITÉ POUR UN USAGE PARTICULIER. EN AUCUN CAS, STAPLES NE SERA TENUE RESPONSABLE DE TOUS DOMMAGES ACCESSOIRES, DIRECTS, INDIRECTS, PARTICULIERS OU DOMMAGES-INTÉRÊTS PUNITIFS (TELS QUE, MAIS SANS LIMITATION, LES DOMMAGES POUR PERTE DE PROFITS, D'ACTIVITÉ COMMERCIALE, D'ÉCONOMIES, DE DONNÉES OU DE DOCUMENTS) EN RAPPORT AVEC LE PRÉSENT PRODUIT.

La présente garantie vous donne des droits juridiques spécifiques et vous pouvez également avoir d'autres droits qui varient selon l'État, la province, le territoire ou le pays. Certains États, provinces et territoires interdisent l'exclusion ou la limitation des dommages accessoires ou immatériels ou la limitation quant à la durée d'une garantie implicite.

Sauf ce qui est énoncé ci-inclus, aucune autre garantie ne s'applique.

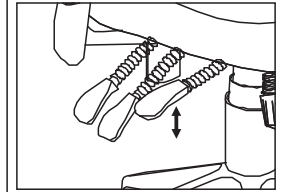
Contemplez le produit fini.



Instruction de réglage simple

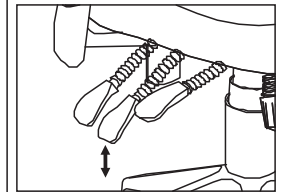
Réglage pneumatique de la hauteur du siège:

- Tirer le levier avant qui se trouve du côté droit du siège.
- Baisser ou monter le siège à la hauteur désirée, relâcher ensuite le levier pour bloquer le siège à cette hauteur.



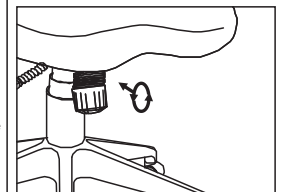
Verrouillage d'inclinaison variable:

- Tirer le levier du milieu qui se trouve sous le côté droit du siège.
- Régler le siège à la hauteur désirée puis pousser le levier vers le bas pour bloquer le siège dans cette position.



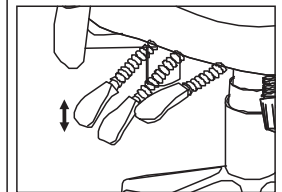
Tension d'inclinaison:

- Saisir la poignée cylindrique se trouvant au milieu sous le siège.
- Tension plus ferme/rigide, tourner dans le sens inverse des aiguilles d'une montre.
- Tension plus souple/flexible, tourner dans le sens des aiguilles d'une montre.



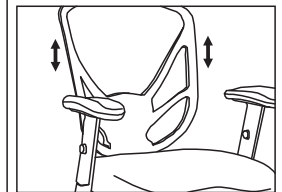
Inclinaison indépendante du dossier:

- Tirer le levier arrière qui se trouve sous le côté droit du siège.
- Régler le dossier à l'angle désiré. Puis, pousser le levier vers le bas pour bloquer le dossier en position.
- Pousser le levier vers le bas pour relâcher le dossier.



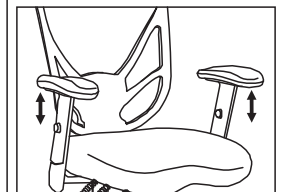
Réglage de la hauteur du dossier:

- Desserrer le bouton au bas du dossier.
- Régler le dossier à la hauteur désirée.
- Serrer le bouton pour bloquer le dossier en place.



Réglage de la hauteur des accoudoirs:

- Appuyer sur les boutons sur les accoudoirs pour qu'ils montent ou descendent librement.
- Relâcher les boutons lorsque la hauteur désirée est atteinte.



Pièces comprises

- A** Bleue viz (x 2) **B** Bleue viz (x 2) **C** Jaune viz (x 2)

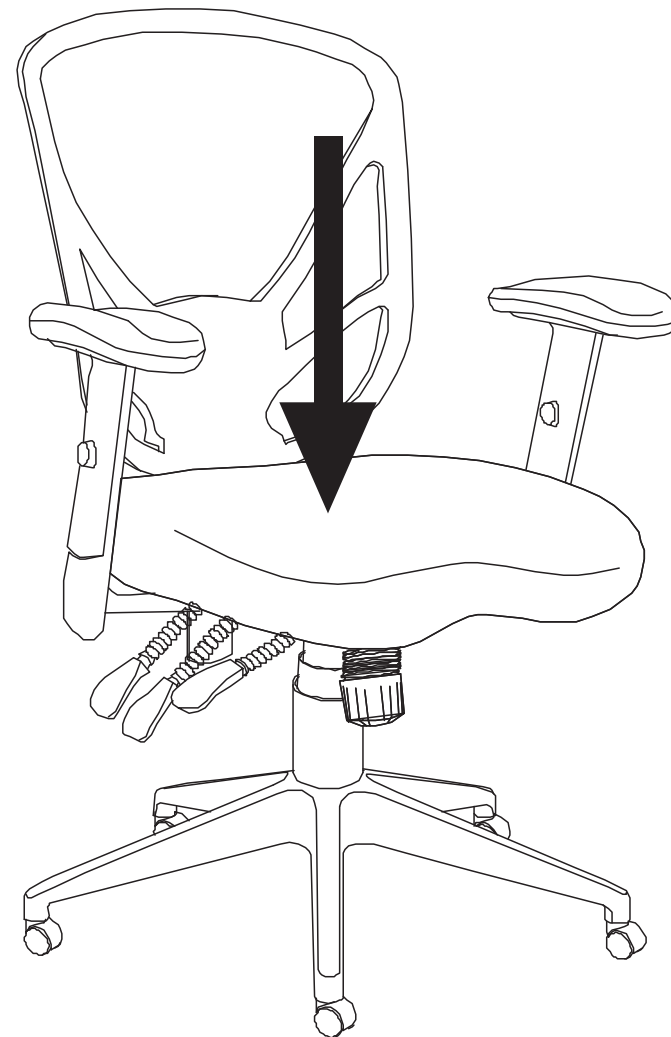
- D** Jaune viz (x 4) **E** Butoir (x 1)

- 1** Roulettes (x 5) **2** Base (x 1) **3** Vérin pneumatique (x 1)
- 4** Mécanisme d'élévation pneumatique (x 1) **5** Siège (x 1) **6** Plaque du siège (x 1)
- 7** Accoudoirs (x 2) **8** Dossier (x 1)

outils fournis

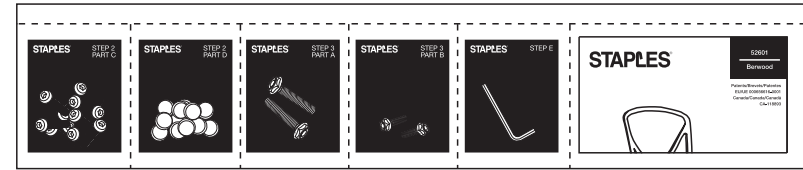
- F** Clé allen (x 1)

Les boulons, les vis et les boutons du fauteuil peuvent se desserrer avec l'usage. Veuillez resserrer le matériel de votre fauteuil chaque mois.

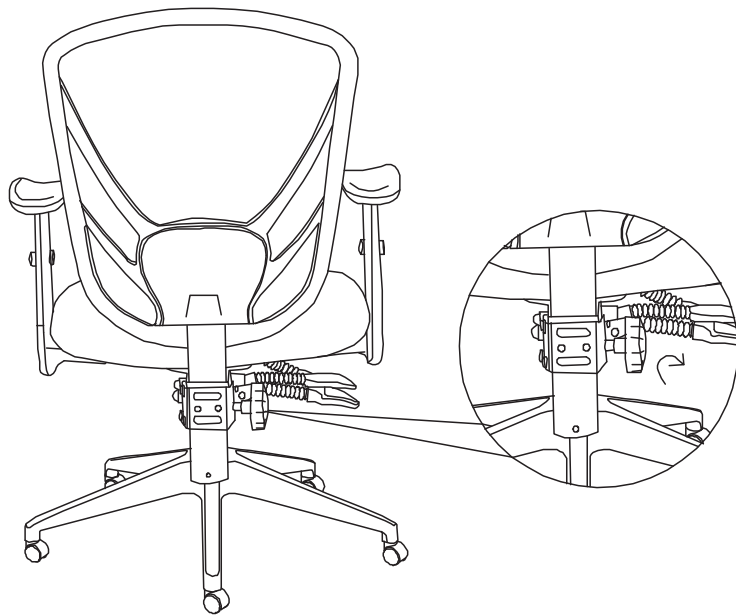


Pour fixer le siège à la base, s'asseoir sur le fauteuil. Consulter les instructions simples sur le réglage pour assurer un confort sur mesure.

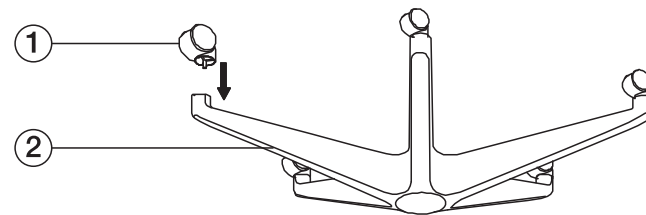
Les pièces requises pour chaque étape se trouvent dans la section correspondante de votre trousse.




7

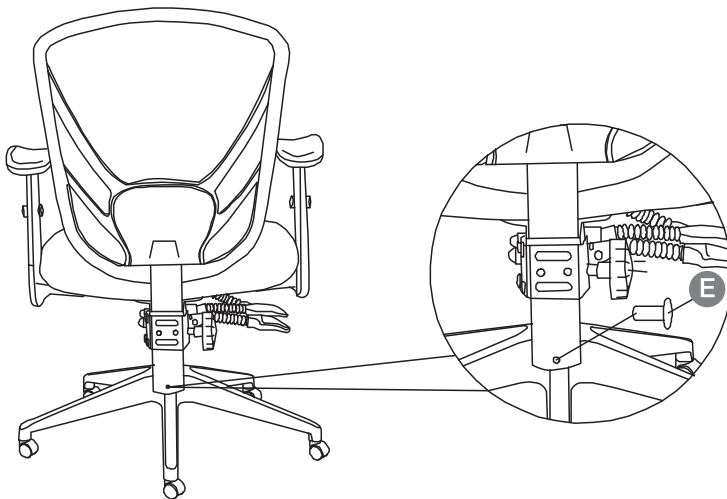


1

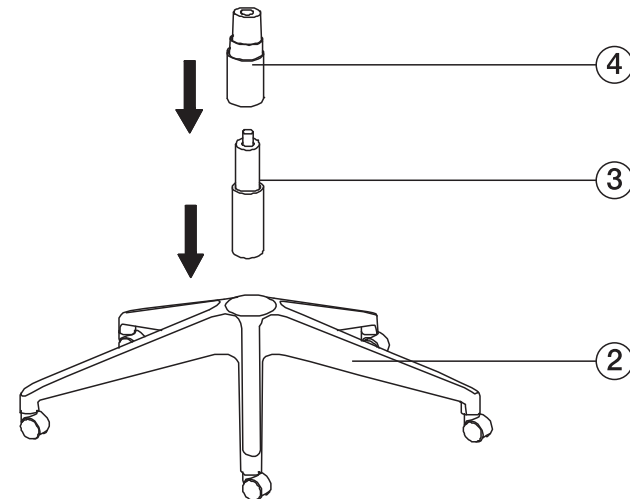


8

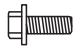
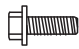
 (x 1)
E

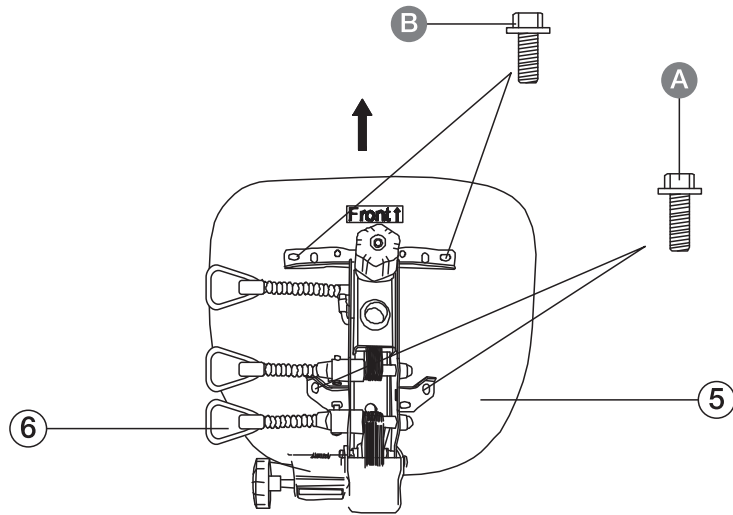


2

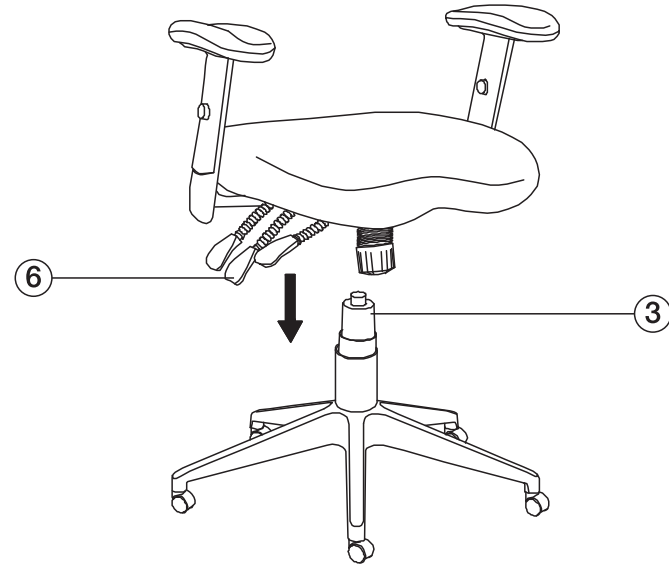


3

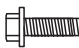

-  A (x 2)
-  B (x 2)

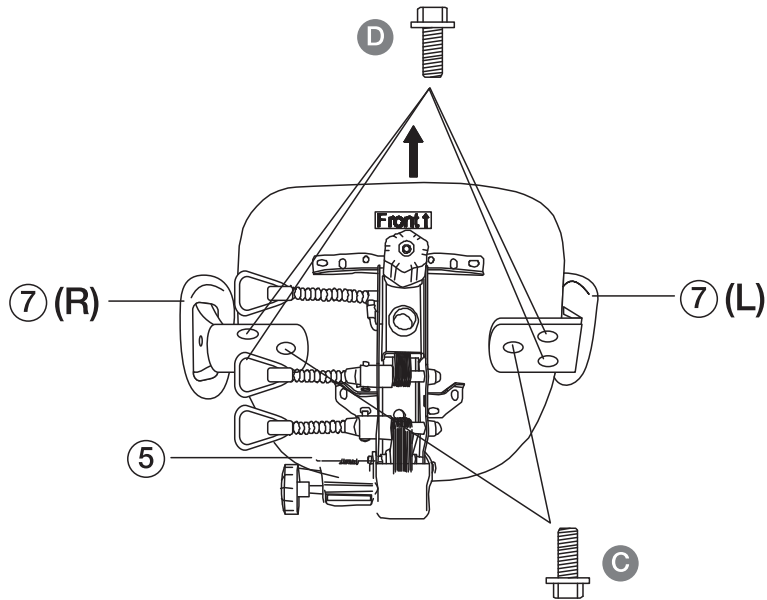


5



4

-  C (x 2)
-  D (x 4)



6

