

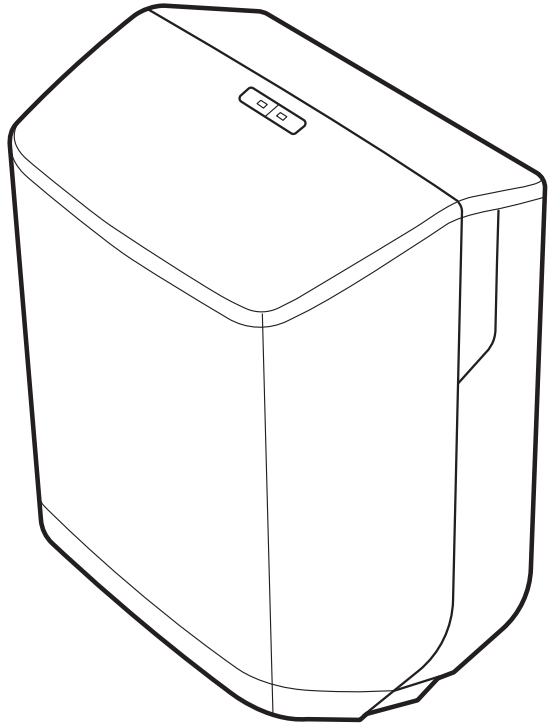
COASTWIDE

PROFESSIONAL™

Mechanical Roll Towel Dispenser Instruction Guide

J Series

**Model Number:
CWJMHT**



U-HF108-21-2000


PRODUCT SUPPORT: 1-800-270-9167

PRODUCT SUPPORT

At **Coastwide Professional™**, we develop, engineer, and test products to detailed specifications. If for any reason a product does not meet your performance requirement, please contact a commercial support representative at 800-270-9167. coastwideprofessional.com

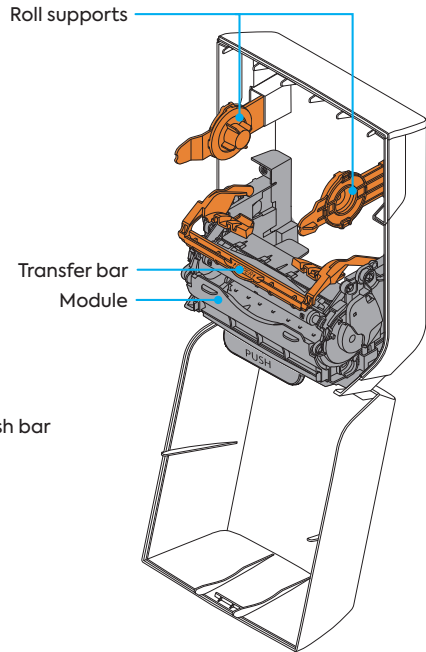
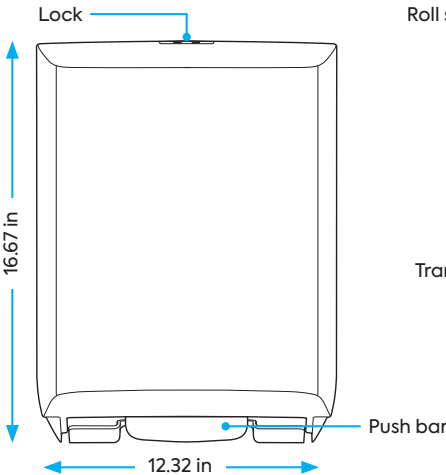
REPLACEMENTS PARTS

1-800-270-9167 coastwideprofessional.com

Key Model: CWJD-KEY	
----------------------------------	---

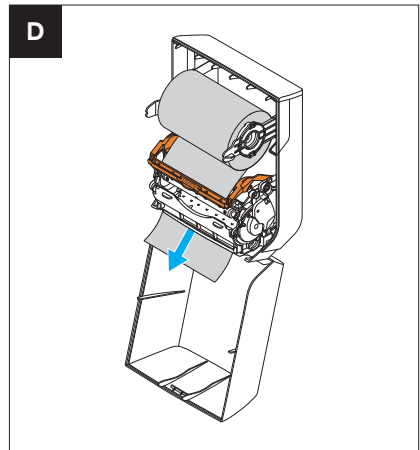
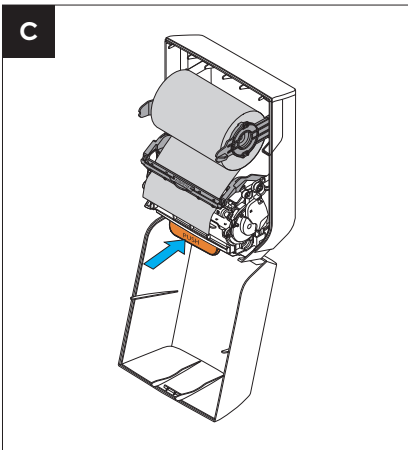
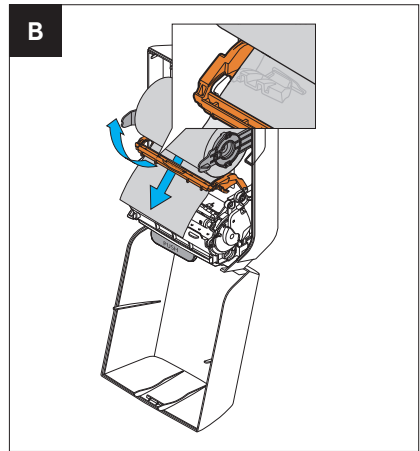
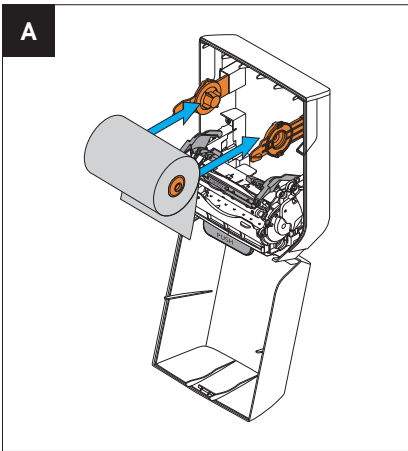
FEATURES

Key 



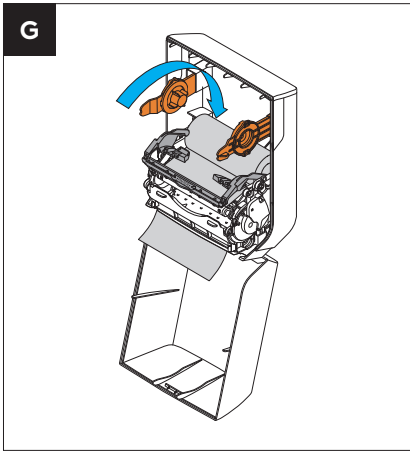
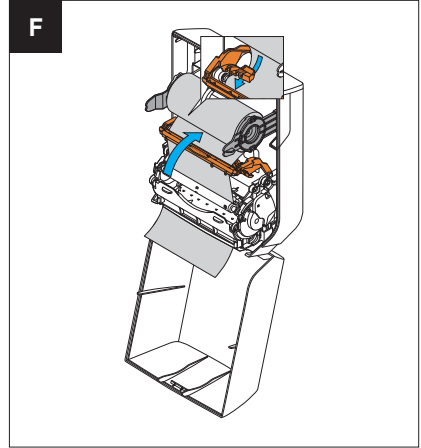
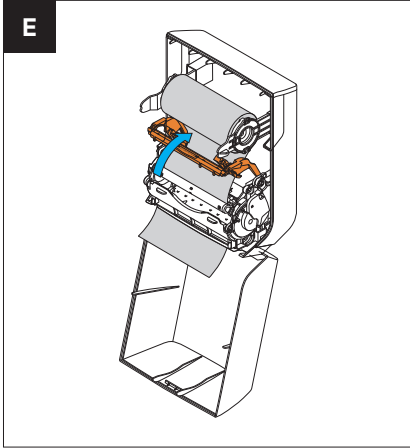
LOADING INSTRUCTIONS

1. Insert key and push down to open cover.
2. If there is an existing partial towel roll, skip to Step 6.
3. Place new roll towel in supports with plug. Ensure that the plug is on the right and roll towel is fed over the top. **A**
4. Lift transfer bar and pull towel under bar so that front of module is covered. **B**
5. Release transfer bar and press the push bar to advance the paper until it feeds through the bottom. **C & D**



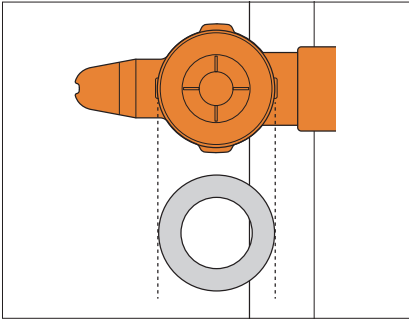
LOADING INSTRUCTIONS (continued)

6. To load a replacement towel roll when there is an existing partial towel roll, lift the transfer bar, push towel behind wings on the transfer bar, then release transfer bar. **E**, **F** & **G**

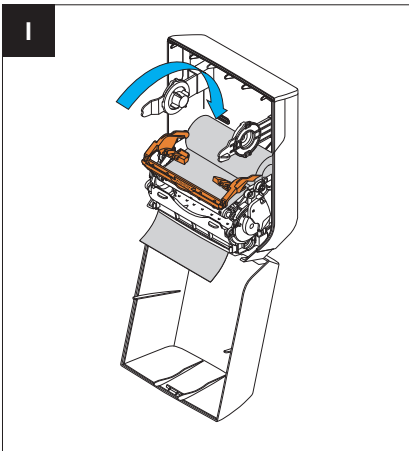
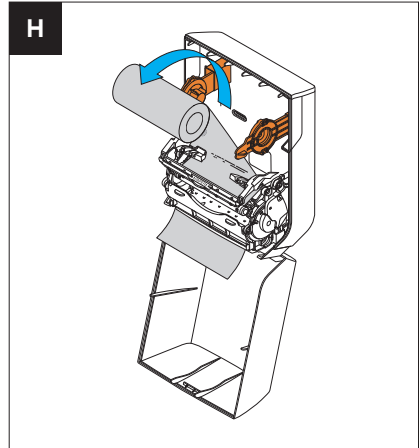


LOADING INSTRUCTIONS (continued)

- Remove partial towel roll from roll supports and set into module base. Set towel roll behind behind tabs on transfer bar. **H** & **I**



NOTE: Partial roll must be equal in size or smaller than the width of the roll holder (3") before rotating to bottom.



- Insert a new towel roll (as described in Step 3 and 4). The new roll will automatically begin dispensing after partial roll is depleted.

NOTE: Do not press the push bar as this will cause the dispenser to double-feed.

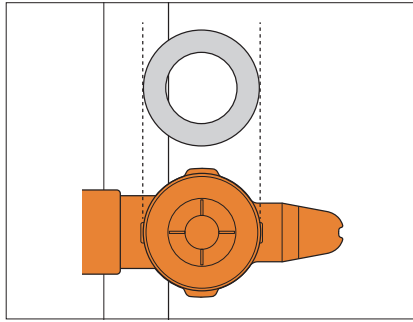
- Close cover. Ensure the cover is closed by listening for the 'click'. The Coastwide Professional J-Series Mechanical Roll Towel Dispenser is ready for use.

Flip booklet over for translation

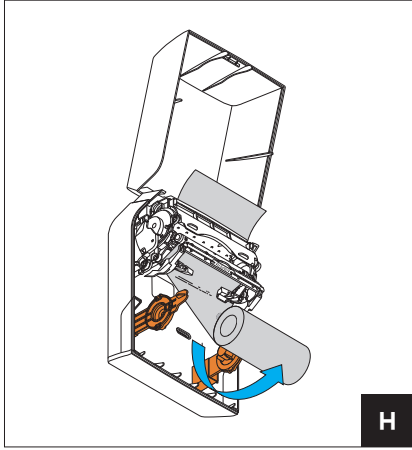
Folieto bilingüe

INSTRUCCIONES DE CARGA (continuación)

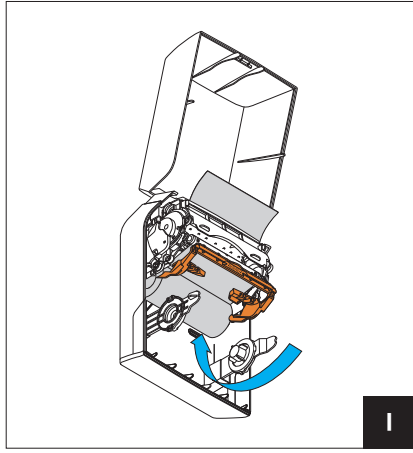
7. Quite el rollo de toallas parcial de los soportes para rollos y póngalo en la base del módulo. Ponga el rollo de toallas detrás de las lengüetas en la barra de transferencia. **H & I**



NOTA: El rollo parcial debe tener un tamaño igual o más pequeño que el ancho del soporte para rollos (3") antes de rotar hacia abajo.



H



I

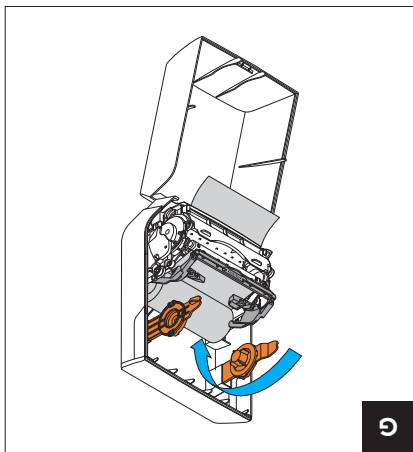
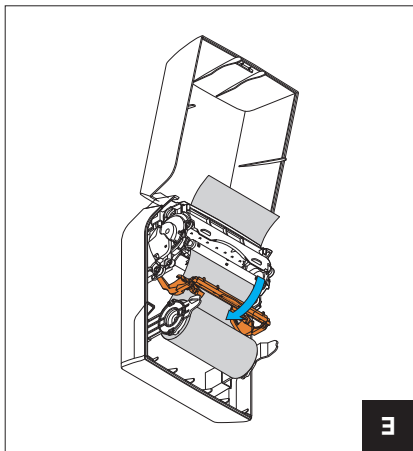
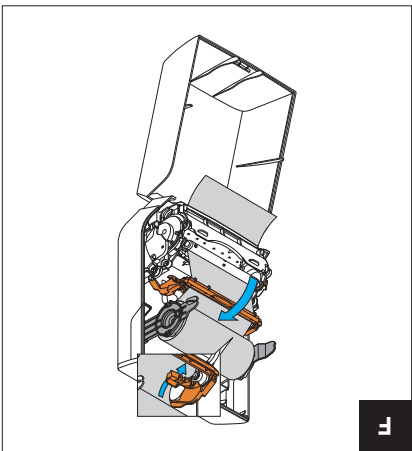
8. Inserte un nuevo rollo de toallas según se describe en los pasos 3 y 4. El nuevo rollo empezará a suministrar hojas automáticamente después de que se acabe el rollo parcial.

NOTA: No presione la barra de empuje ya que esto hará que el dispensador suministre hojas dos veces.

9. Cierre la tapa. Asegúrese de que la tapa esté cerrada prestando atención a que haga clic. El dispensador de rollo de toallas mecánico de la serie J de Coastwide Professional está listo para ser usado.

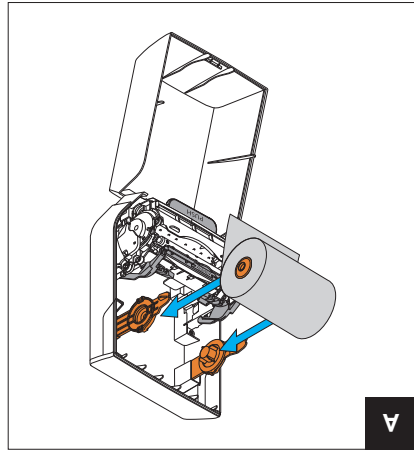
INSTRUCCIONES DE CARGA (continuación)

6. Para cargar un rollo de toallas de reemplazo cuando haya un rollo de toallas parcial, levante la barra de transferencia. Empuje la toalla detrás de las alas de la barra de transferencia y luego suelte la barra. **E**, **F** & **G**

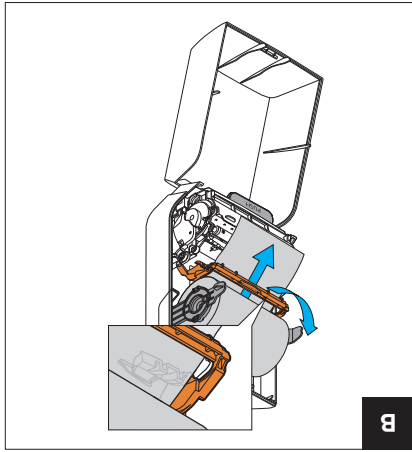


INSTRUCCIONES DE CARGA

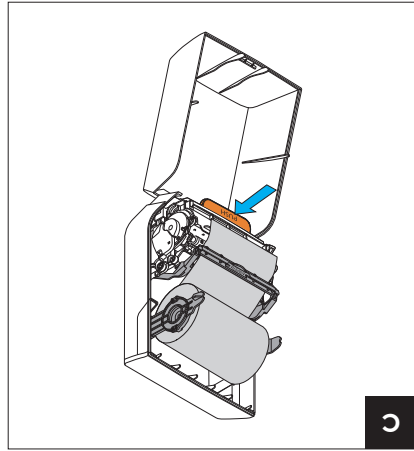
1. Inserte la llave y empuje hacia abajo para abrir la tapa.
2. Si ya hay un rollo de toallas parcial instalado, vaya al paso 6.
3. Instale un rollo de toallas nuevo en los soportes usando el tapón. Asegúrese de que el tapón esté a la derecha y que la toalla del rollo pase por la parte de arriba. **A**
4. Levante la barra de transferencia y jale la toalla por debajo de la barra de forma que cubra la parte delantera del módulo. **B**
5. Suelte la barra de transferencia y presione la barra de empuje, para que el papel avance hasta salir por la parte inferior. **C & D**



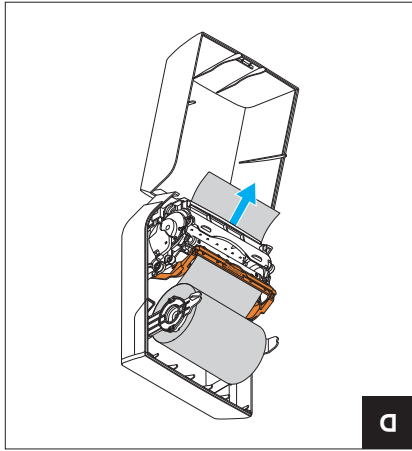
A



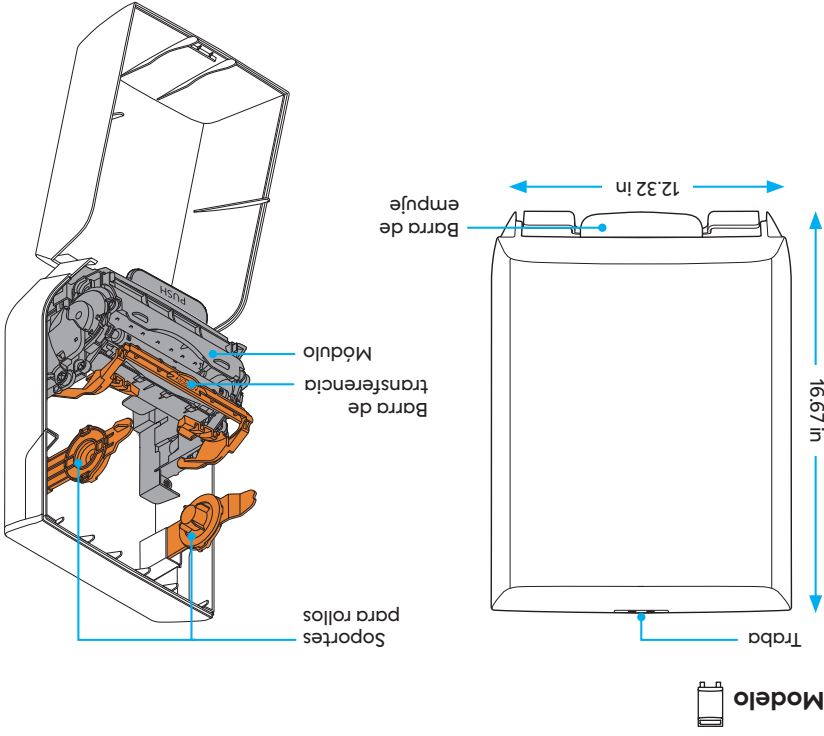
B



C



D



CARACTERÍSTICAS

	<p>Modelo principal: CWJD-KEY</p>
--	--

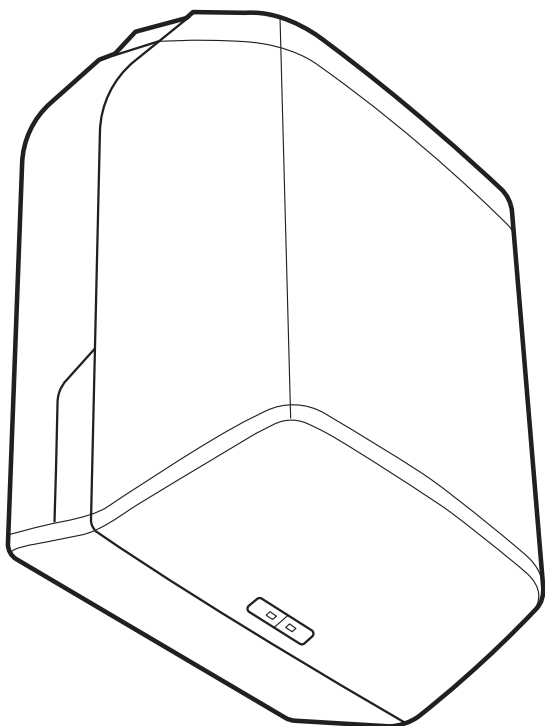
1-800-270-9167 coastwideprofessional.com

PIEZAS DE REPUESTO

En Coastwide Professional™, desarrollamos, diseñamos y probamos productos con especificaciones detalladas. Si por algún motivo un producto no satisface sus requisitos de rendimiento, comuníquese con un representante de atención comercial al 800-270-9167 o visite coastwideprofessional.com.

ATENCIÓN POSVENTA

U-HF108-21-2000



Número de modelo:
CWJMHT

J Series

**Dispensador de toallas
enrolladas mecánico**

COASTWIDE
PROFESSIONAL™