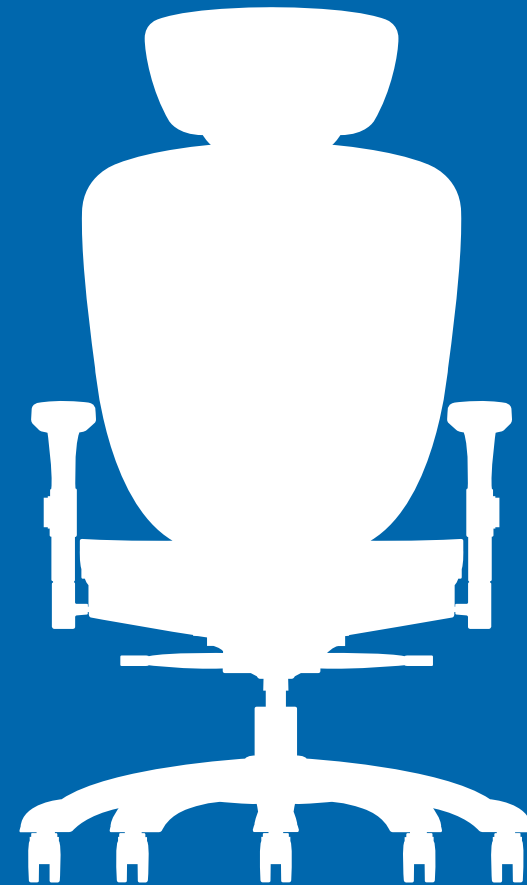


FlexFit[™]

by UNION & SCALE[™]

Hyken Chair

UN59461 | UN59463 | UN59465



UNION & SCALE[™]

ASSEMBLY GUIDE

Product Support 1-800-270-9557

Easy assembly.

Union & Scale™ is leading the way in taking some of the stress and frustration out of furniture assembly.

More logical instructions. No more “huh?” moments — we develop our instructions to have the right amount of detail you’ll need for easy assembly.

We’re here to help. If you’re confused during any step of the process, just call the number located at the bottom of the instructions pages. You’ll get help from a friendly representative.

Need help with assembly? Questions?

Call our Product Support experts
9:00 am–8:00 pm, Eastern Time
1-800-270-9557

Furniture that works for you.

Your business has its own unique personality.

At Union & Scale™, we’ll help bring it to life through furniture and décor that looks great and connects perfectly with you and your team.

Union & Scale™ provides solutions that enable people and organizations to perform at their best.

We stand behind our products and materials. If for any reason a Union & Scale™ product does not meet the performance expectations, please contact us at 1-800-270-9557.

Sit down on the job in custom comfort.

No two people are alike. But no matter what your body is built like, there's one chair that's built for everyone's comfort - a Union & Scale chair! Take a look at the diagram below. It's packed with features that make it easy to fine-tune the comfort to meet your unique needs.

Product Features

Seat Height Adjustment

Seat height adjusts to assure correct posture and relieves stress on back, thighs and legs.



Lumbar Support Adjustment

Added cushioning in chair back provides maximum support to lower back.



Upright Seat Tilt Lock

Simple locking mechanism fixes seat in upright position to assure healthy posture.



Arm Height Adjustment

Arms adjust up and down or swivel to ease pressure on neck and support shoulders.



Tilt Tension

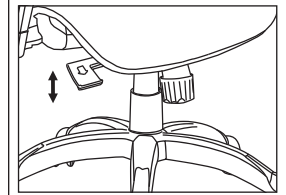
Easy adjustment of chair flexibility avoids heavy pushing and relaxes muscles.



Features Instructions

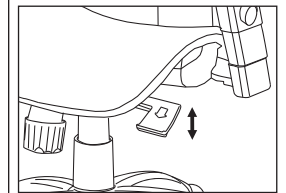
Seat Height Adjustment

- To raise the seat: lean slightly forward while seated to relieve the pressure on the tilt mechanism.
- Reach under the right side of the chair and locate the handle. Raise yourself up slightly to allow the chair to reach your desired height.
- To lower the seat: remain seated and lift the handle upwards until the chair lowers to your desired height.



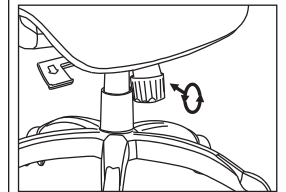
Upright Seat Tilt Lock

- Locate the handle underneath the right side of the seat.
- Pulling the handle all the way out allows the chair to tilt.
- Pushing the handle in when the chair is in the fully upright position locks the chair in place.



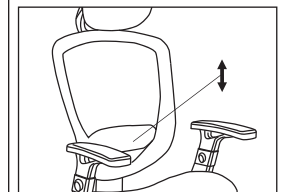
Tilt Tension

- Grasp the round cylinder knob under the front center of the seat.
- For firmer/stiffer - turn clockwise.
- For softer/looser - turn counter clockwise.



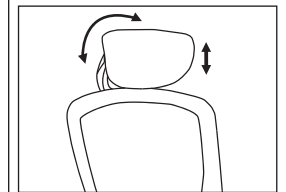
Lumbar Support Adjustment

- Slide the lumbar support up or down to the desired location.



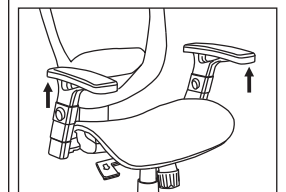
Headrest Angle Adjustment

- The headrest rotates forward and back by 15 degrees.
- Hold the headrest and rotate forward or back to desired angle.
- The headrest raises and lowers hold the back of the chair and lift the headrest up to raise; push down to lower.



Arm Height Adjustment

- Press the buttons on the chair arms to allow the arms to move up or down freely.
- Release the buttons once the desired height is reached.



Included Parts



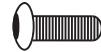
A Yellow Screw (x6)



B Blue Screw (x4)



C Green Screw (x3)



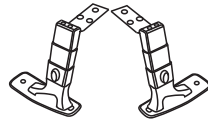
D Screw (x2)



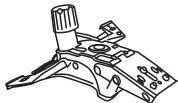
1 Back (x1)



2 Seat (x1)



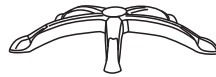
3 Arms (x2)



4 Seat Plate (x1)



5 Gas Lift (x1)



6 Base (x1)



7 Caster (x5)



8 Headrest (x1)



9 Telescopic Cover (x1)

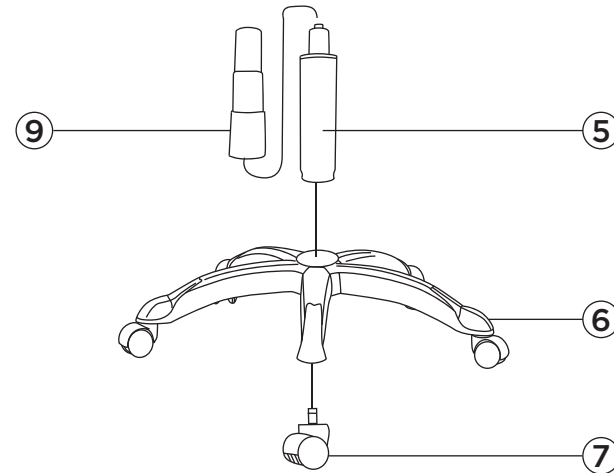
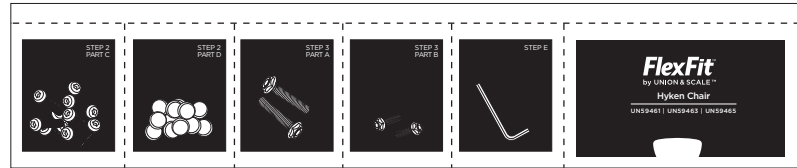
Tools Provided



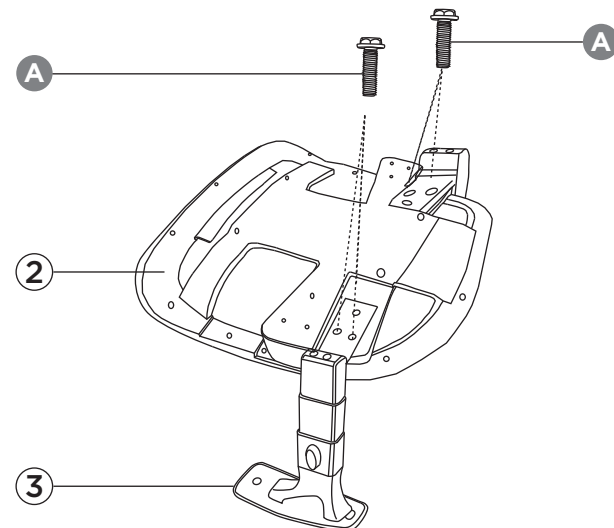
E Allen Wrench (x1)

Chair bolts, screws and knobs may loosen during use. Please tighten your chair's hardware each month.

Each piece of hardware needed for each step is located in the corresponding segment in your Easy Parts Pack.



1



2

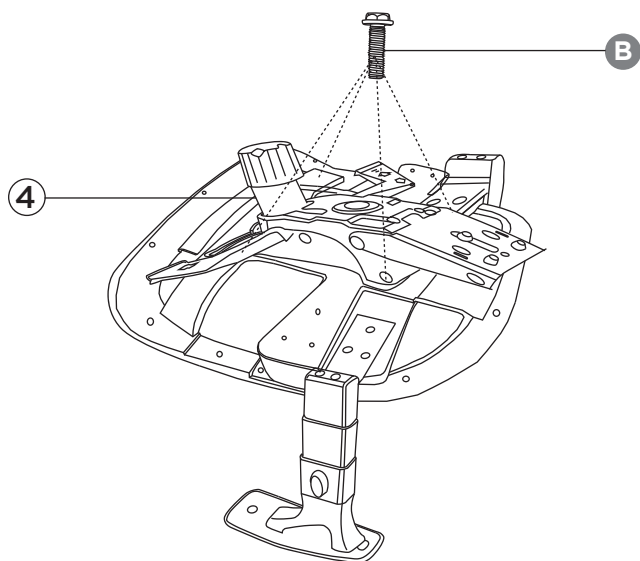


A (X6)

3



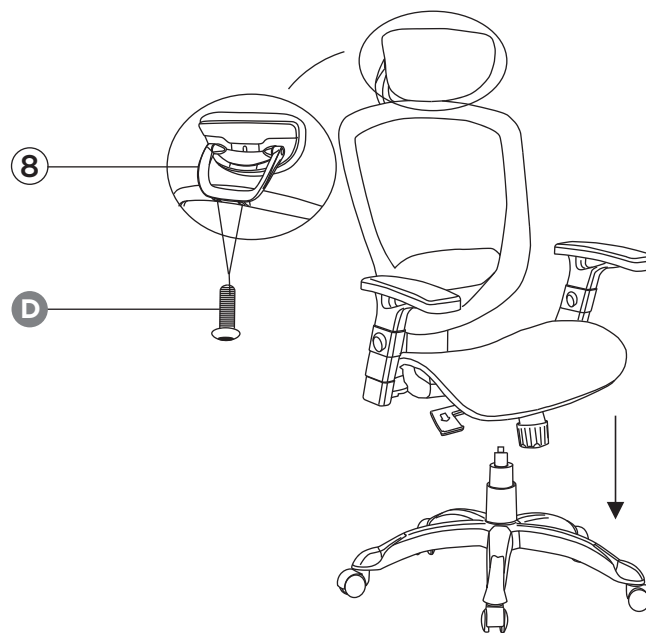
B (X4)



5



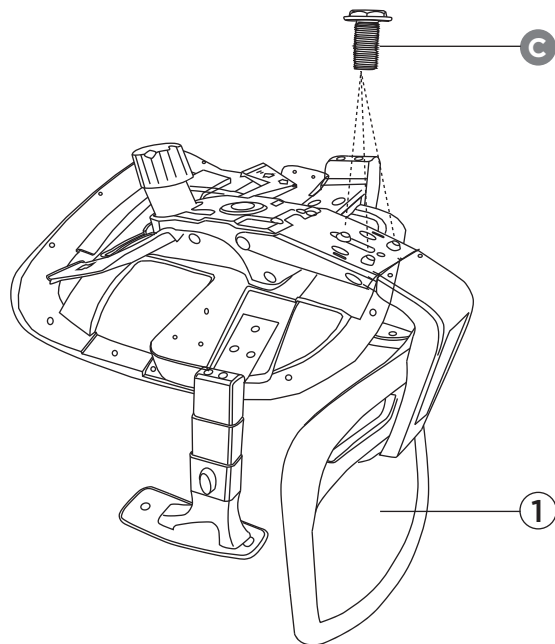
D (X2)



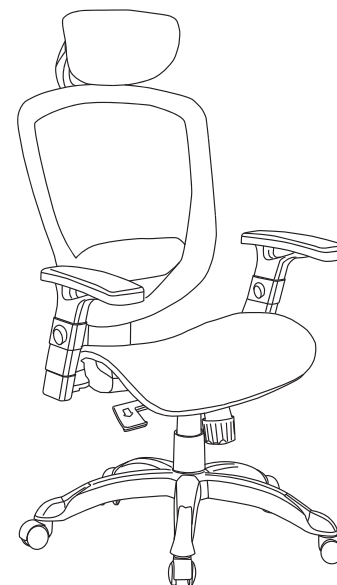
4



C (X3)

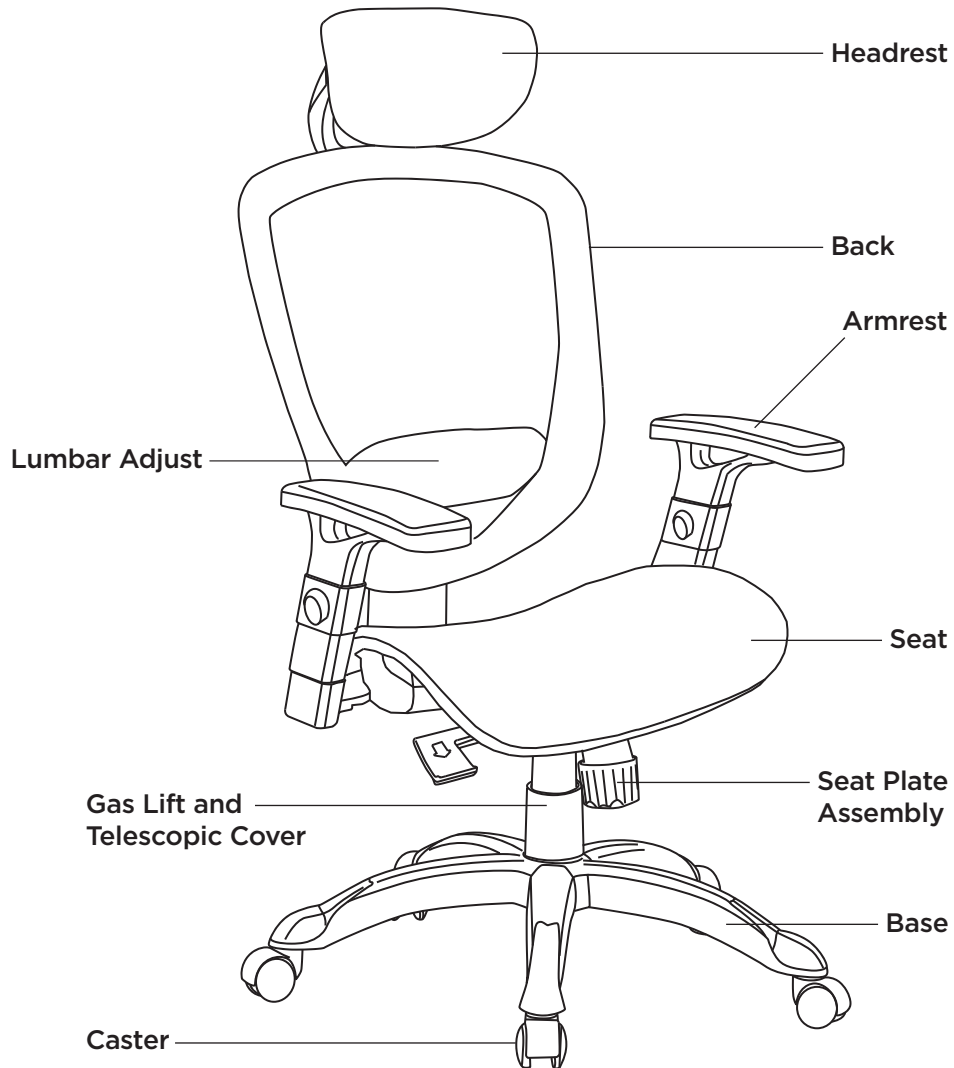


6



To secure seat into base, sit down on chair. See easy adjustment instructions to ensure custom comfort.

Behold, the finished product.



Warranty

Worklife Brands warrants to the original purchaser of this Union & Scale™ Chair against defects in design, assembly, material, or workmanship for 7 years from the original date of purchase. In the event of a defect in the design, assembly, materials or workmanship of this product within 7 years from the original date of purchase, Worklife Brands will replace any such defective part. Parts included under this warranty are non-moving metal components, chair frame, pneumatic cylinder, upholstery and all other parts. To claim your replacement parts, contact product support at 1-800-270-9557. Original receipt or proof of purchase is required to obtain replacement parts. This warranty is based on up to 3-5 hours of continual use within a 24-hour period for users weighing up to 275 lbs. (124 kgs).

Claims under this limited warranty or any implied warranty shall be limited to replacement of 100% of the chair or refund of purchase price at Worklife Brands' sole option.

This warranty does not apply to normal wear or damage from misuse, abuse, improper storage or handling, installation, accident, repair or alteration or other circumstances not directly attributable to manufacturing or material defects.

THIS WARRANTY IS EXCLUSIVE AND IN LIEU OF ALL OTHERS, WHETHER ORAL OR WRITTEN, EXPRESS OR IMPLIED. STAPLES SPECIFICALLY DISCLAIM ANY AND ALL IMPLIED WARRANTIES, INCLUDING WITHOUT LIMITATION, WARRANTIES OF MERCHANTABILITY AND FITNESS FOR A PARTICULAR PURPOSE. IN NO EVENT WILL STAPLES BE LIABLE FOR ANY INCIDENTAL, DIRECT, INDIRECT, SPECIAL, PUNITIVE, OR CONSEQUENTIAL DAMAGES (SUCH AS BUT NOT LIMITED TO, DAMAGES FOR LOSS OF PROFITS, BUSINESS, SAVINGS, DATA OR RECORDS) RELATED TO THIS PRODUCT.

This warranty gives you specific legal rights, and you may also have other rights that vary depending upon the state, province, territory or country. Some states, provinces and territories do not allow the exclusion or limitation of incidental or consequential damages or limitation on how long an implied warranty lasts.

Except as stated herein, no other warranties shall apply.

FlexFit^{MC}

by UNION & SCALE^{MC}

Fauteuil Hyken

UN59461 | UN59463 | UN59465



GUIDE D'ASSEMBLAGE

Facile à assembler.

Union & Scale^{MC} est chef de file en ce qui concerne l'assemblage de meuble sans stress.

Des instructions logiques. Finis les questionnements – nous élaborons nos instructions afin qu'elles aient suffisamment de détails pour assembler aisément votre achat.

Nous pouvons vous aider. Si vous n'êtes pas certain d'une étape, vous n'avez qu'à appeler le numéro indiqué au bas des pages d'instructions.

Vous obtiendrez l'aide d'un représentant amical.

Vous avez besoin d'aide pour l'assemblage?

Des questions?

Communiquez avec nos experts en matière de soutien au produit

De 9 h à 20 h, heure de l'Est

1-800-270-9557

Des meubles faits pour vous.

Votre entreprise a sa propre personnalité.

Chez Union & Scale^{MC}, nous vous aiderons à lui donner vie grâce à de superbes meubles et décorations qui connectent parfaitement ensemble et avec votre équipe.

Union & Scale^{MC} propose des solutions qui permettent aux gens et aux organisations de fonctionner au meilleur de leurs capacités.

Nous garantissons nos produits et nos matériaux.

Si, pour quelque raison que ce soit, un produit Union & Scale^{MC} ne répond pas aux attentes en matière de performance, veuillez communiquer avec nous au 1-800-270-9557.

Asseyez-vous pour travailler dans un confort sur mesure.

Il n'y a pas deux personnes pareilles. Mais peu importe votre physique, il y a un fauteuil conçu pour le confort de tous : le fauteuil d'Union & Scale! Jetez un coup d'œil au diagramme ci-dessous. Il est doté d'une foule de fonctions qui vous permettent de régler facilement le confort pour répondre à vos besoins uniques.

Caractéristiques

Réglage de la hauteur du siège

La hauteur du siège est réglable pour assurer une bonne posture et réduire la tension exercée sur le dos, les cuisses et les jambes.



Réglable du support lombaire

Le rembourrage supplémentaire du dossier offre un soutien maximal au bas du dos.



Verrouillage de l'inclinaison verticale

Le mécanisme de verrouillage simple bloque le siège en position verticale pour assurer une bonne posture.



Réglage de la hauteur des accoudoirs

Les accoudoirs s'ajustent verticalement pour atténuer la pression sur le cou et les épaules.



Tension d'inclinaison

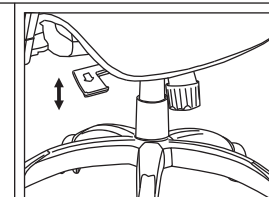
La fonction de réglage de la flexibilité du fauteuil empêche l'effort inutile et aide les muscles à relaxer.



Directives relatives aux caractéristiques

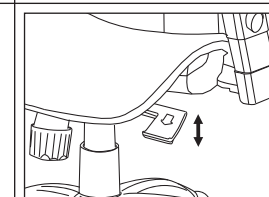
Réglage de la hauteur du siège

- Pour relever le siège : se pencher légèrement vers l'avant tout en restant assis pour réduire la pression exercée sur le mécanisme d'inclinaison.
- Trouver la poignée sous le côté droit du fauteuil. Se lever légèrement pour permettre au fauteuil d'atteindre la hauteur désirée.
- Pour abaisser le siège : rester assis et tirer la poignée vers le haut jusqu'à ce que le fauteuil atteigne la hauteur désirée.



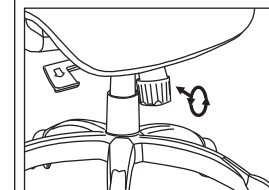
Verrouillage de l'inclinaison verticale

- Trouver le levier situé sous le côté droit du siège.
- Tirer complètement la poignée vers l'extérieur pour permettre au fauteuil de s'incliner.
- Pousser la poignée vers l'intérieur lorsque le fauteuil est en position parfaitement verticale pour la verrouiller en place.



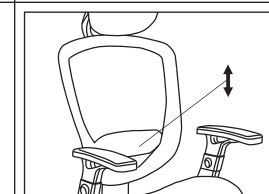
Tension d'inclinaison

- Saisir la poignée cylindrique située à l'avant sous le siège.
- Plus ferme/rigide : tourner dans le sens horaire.
- Plus doux/souple : tourner dans le sens antihoraire.



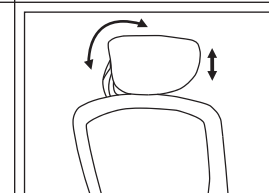
Réglable du support lombaire

- Faire glisser le support lombaire vers le haut ou vers le bas jusqu'à l'endroit désiré.



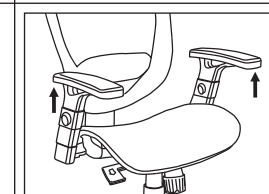
Réglage de l'appuie-tête

- L'appuie-tête s'avance ou se recule de 15 degrés.
- Tenez l'appuie-tête, puis tirez-le ou poussez-le pour le placer à l'angle désiré.
- L'appuie-tête est ajustable en hauteur. Pour le relever, il suffit de tenir l'arrière du fauteuil et soulever l'appuie-tête, tandis que pour le faire descendre, il faut pousser l'appuie-tête vers le bas.



Réglage de la hauteur des accoudoirs

- Appuyer sur les boutons des accoudoirs pour les monter et les descendre librement.
- Relâcher les boutons lorsque la hauteur désirée est atteinte.



Pièces incluses



A Vis jaune (x6)



B Vis bleue (x4)



C Vis verte (x3)



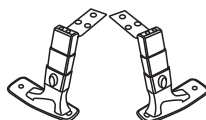
D Vis (x2)



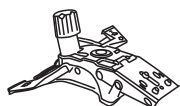
1 Dossier (x1)



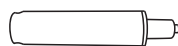
2 Siège (x1)



3 Accoudoir (x2)



4 Plaque du siège (x1)



5 Élévation pneumatique (x1)



6 Base (x1)



7 Roulette (x5)



8 Appuie-tête (x1)



9 Housse télescopique (x1)

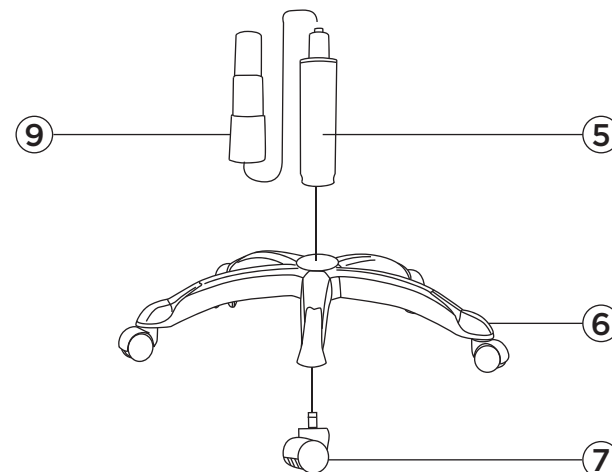
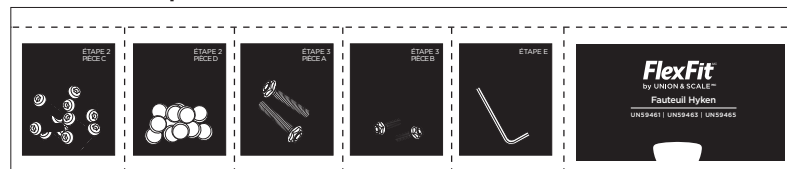
Outils fournis



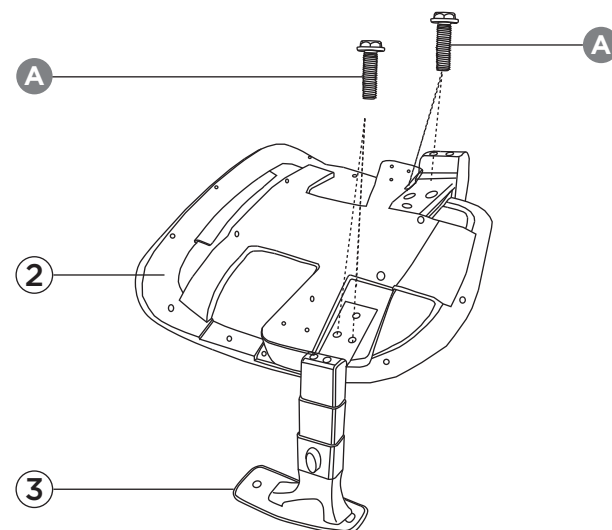
E Clé Allen (x1)

Les boulons, les vis et les poignées du fauteuil peuvent se desserrer avec l'usage. Veuillez serrer les pièces de votre fauteuil chaque mois.

Les pièces et le matériel requis pour chaque étape du montage se trouvent dans la section correspondante de votre ensemble de pièces facile à comprendre.



1



2

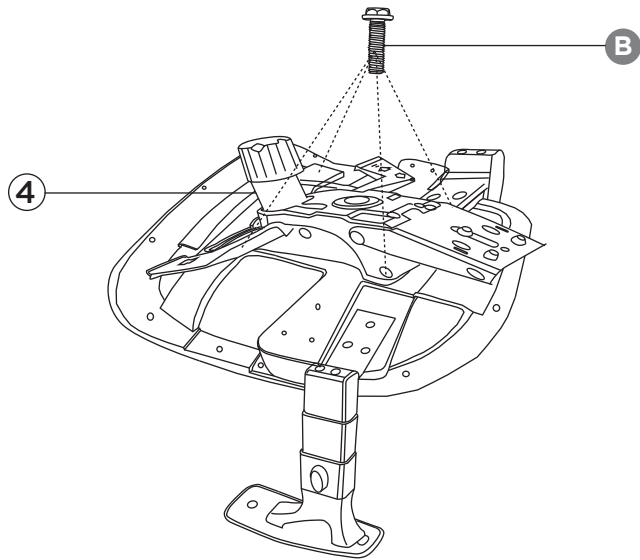


A (x6)

3



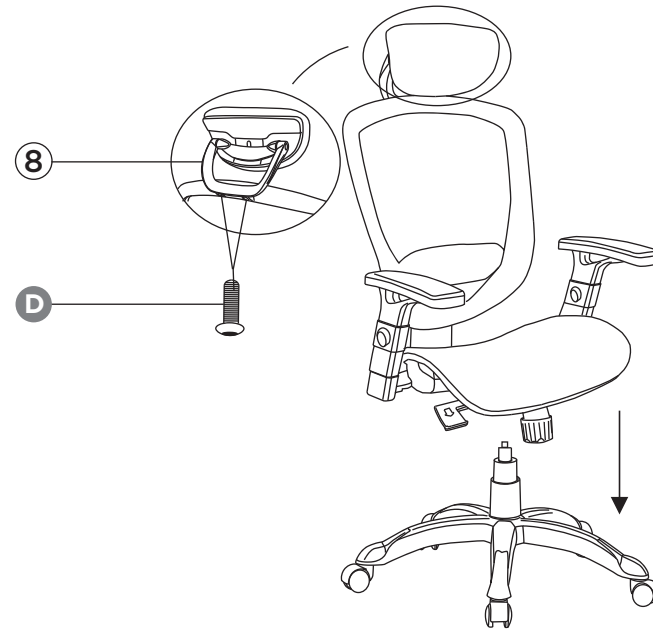
B (X4)



5



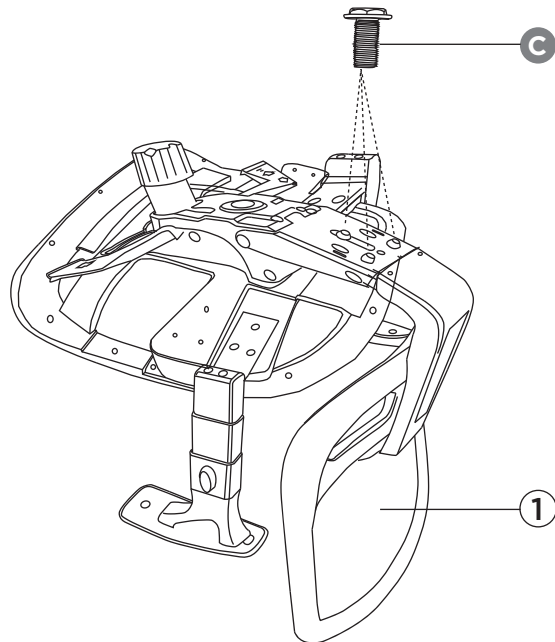
D (X2)



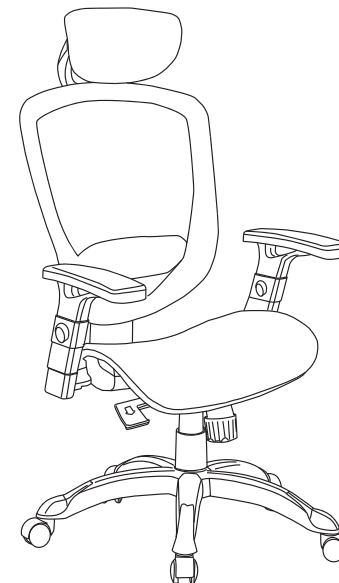
4



C (X3)

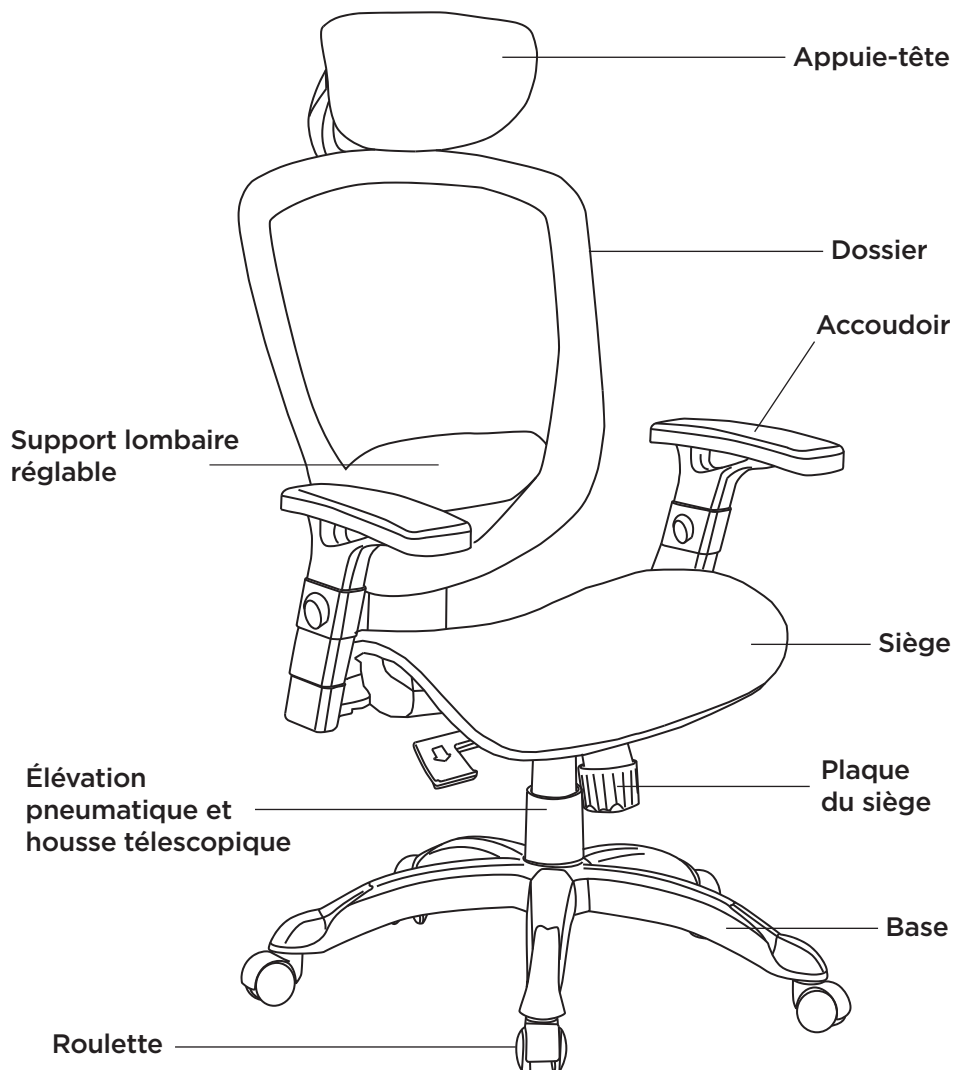


6



Pour fixer le siège à la base, s'asseoir sur le fauteuil. Consulter les instructions de réglage faciles pour assurer un confort sur mesure.

Contemplez le produit fini.



Garantie

Worklife Brands garantit ce fauteuil Union & Scale^{MC} à son acheteur initial contre les défauts de conception, d'assemblage, de matériau ou de main-d'œuvre pendant 7 ans à compter de la date d'achat initiale. En cas de défaut de conception, d'assemblage, de matériaux ou de main-d'œuvre sur ce produit au cours des 7 années suivant la date d'achat initiale, Worklife Brands remplacera les pièces défectueuses en question. Les pièces couvertes par la présente garantie sont les composants métalliques immobiles, le cadre du fauteuil, le cylindre pneumatique, le revêtement et toutes les autres pièces. Pour réclamer un remplacement, communiquez avec l'équipe du soutien au produit au 1-800-270-9557. Le reçu d'achat original est requis pour un remplacement de pièces. La présente garantie se base sur une utilisation continue allant jusqu'à 3 à 5 heures sur une période de 24 heures pour les utilisateurs pesant jusqu'à 275 lb (124 kg).

Les réclamations en vertu de la présente garantie limitée ou de toute garantie implicite seront limitées à un remplacement de 100 % du fauteuil ou à un remboursement du prix d'achat, à la seule discrétion de Worklife Brands.

Cette garantie ne s'applique pas à l'usure normale ou aux dommages causés par une mauvaise utilisation, une utilisation abusive, un entreposage incorrect, une manipulation inadéquate, une mauvaise installation, un accident, une réparation, une altération ou d'autres circonstances qui ne sont pas directement liées à un défaut de fabrication ni de matériaux.

CETTE GARANTIE EST EXCLUSIVE ET REMPLACE TOUTES LES AUTRES GARANTIES, ORALES OU ÉCRITES, EXPLICITES OU IMPLICITES. STAPLES/BUREAU EN GROS REJETTE EXPRESSÉMENT TOUTES LES GARANTIES IMPLICITES, Y COMPRIS ET SANS LIMITATION, CELLES DE QUALITÉ MARCHANDE ET D'ADAPTATION À UN USAGE PARTICULIER. EN AUCUN CAS, STAPLES/BUREAU EN GROS NE SERA TENUE RESPONSABLE DE TOUT DOMMAGE ACCESSOIRE, DIRECT, INDIRECT, PARTICULIER, PUNITIF OU IMMATÉRIEL (EX. : DOMMAGES LIÉS AUX PROFITS, À L'ENTREPRISE, AUX ÉPARGNES, AUX DONNÉES ET AUX ENREGISTREMENTS) EN LIEN AVEC CE PRODUIT.

La présente garantie vous donne des droits légaux spécifiques auxquels peuvent s'ajouter d'autres droits selon l'état, la province, le territoire ou le pays. Certains états, certaines provinces et certains territoires n'autorisent pas l'exclusion ni la restriction des dommages accessoires ou immatériels ou ne permettent pas de limite de temps sur les garanties implicites.

Hormis ce qui est spécifié dans ce document, aucune autre garantie n'est applicable.