

Patents/Brevets
EU/UE 000656616-0001
Canada CA-118893

28353/23096 chair
easy instructions
fauteuil 28353/23096
instructions simples



product support / soutien au produit 1-866-755-1321

putting it together — the easy way

Staples® is leading the way in taking some of the stress and frustration out of chair assembly.

More logical instructions. No more “huh?” moments — we develop our instructions to have the right amount of detail you’ll need for easy assembly.

Have no fear. If you’re confused during any step of the way, just call the number located at the bottom of the instructions pages. You’ll get help from a friendly representative.

Questions? Call our Product Support experts 8:30 a.m. – 5:00 p.m. Eastern Standard time:
1-866-755-1321

assemblez-le plus simplement

Staples® innove dans la diminution du stress et de la frustration en assemblant les meubles.

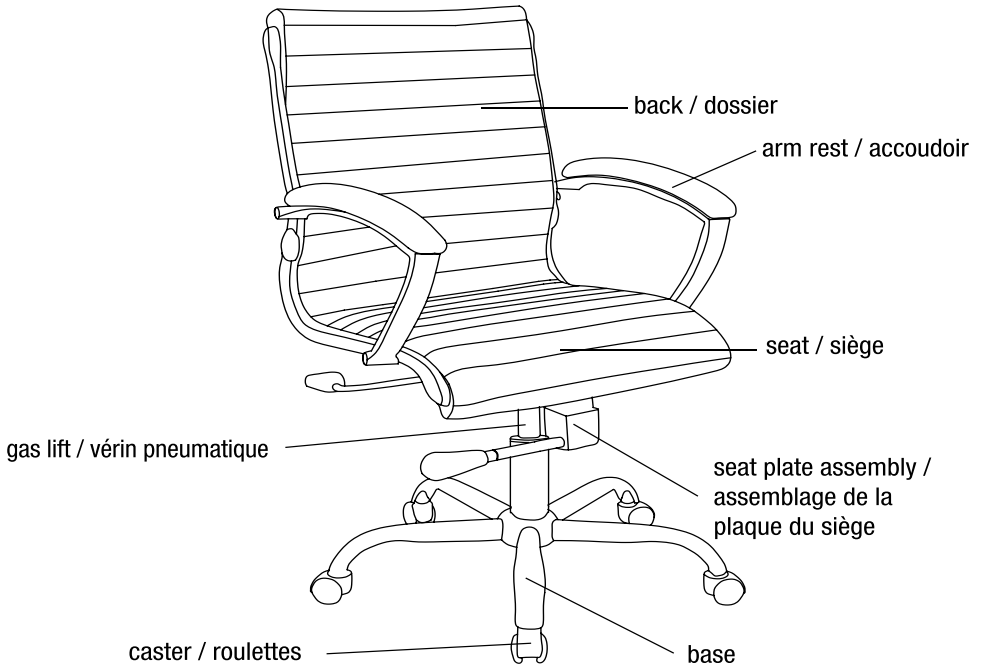
Instructions plus logiques. Plus de « hein ? » - Nous avons conçu des instructions avec le bon nombre de détails pour un assemblage facile.

Ne vous inquiétez pas. Si vous êtes confus à l’une des étapes d’assemblage, composez simplement le numéro qui se trouve au bas de la page d’instructions. Un représentant aimable vous aidera.

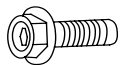
Questions ? Appelez nos spécialistes de soutien au produit de 8 h 30 à 17 h, heure normale de l’Est, au : **1-866-755-1321**



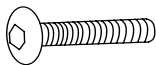
behold, the finished product/voici le produit fini !



included parts/ pièces comprises



A blue screw /
vis bleue (x 4)



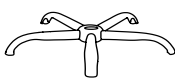
B yellow screw /
vis jaune (x 4)



C cap / cache-vis (x 4)



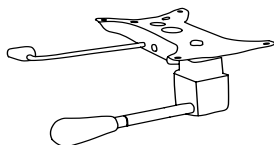
1 caster / roulettes (x 5)



2 base (x 1)



3 gas lift / vérin
pneumatique et (x 1)



4 seat plate / plaque
du siège (x 1)



5 arm rest /
accoudoir (x 2)



6 seat / siège (x 1)

tools provided / outils fournis



D allen wrench / clé allen (x 1)

Power tools are not recommended for assembly. Please use supplied allen wrench.

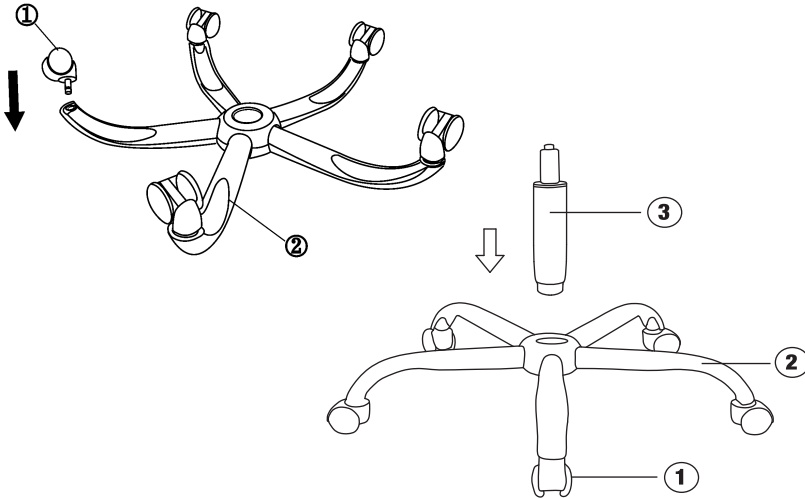
Nous ne recommandons pas l'usage d'outils électriques pour l'assemblage. Veuillez utiliser la clé allen fournie.

Chair bolts, screws and knobs may loosen during use. Please tighten your chair's hardware each month.

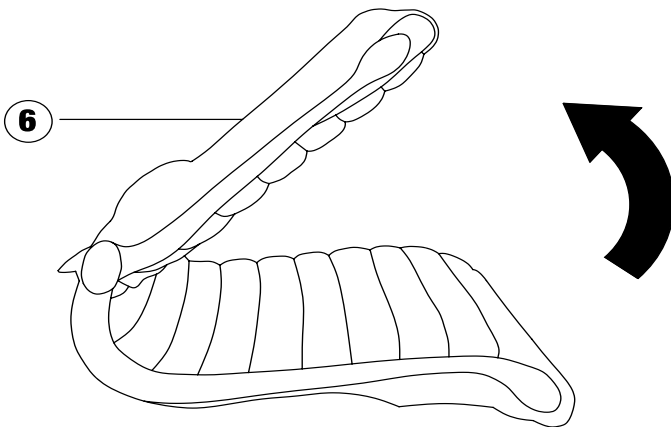
Les boulons, les vis et les boutons du fauteuil peuvent se desserrer avec l'usage. Veuillez resserrer le matériel de votre fauteuil chaque mois.



1



2

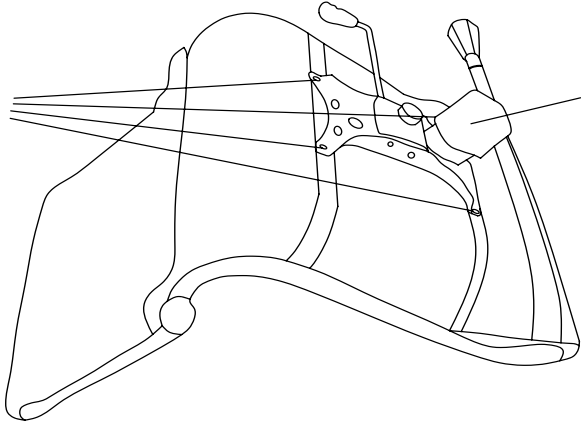


3



A (x 4)

A

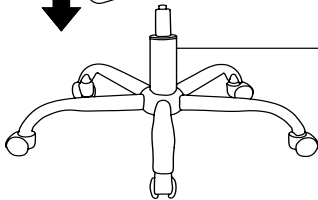


4

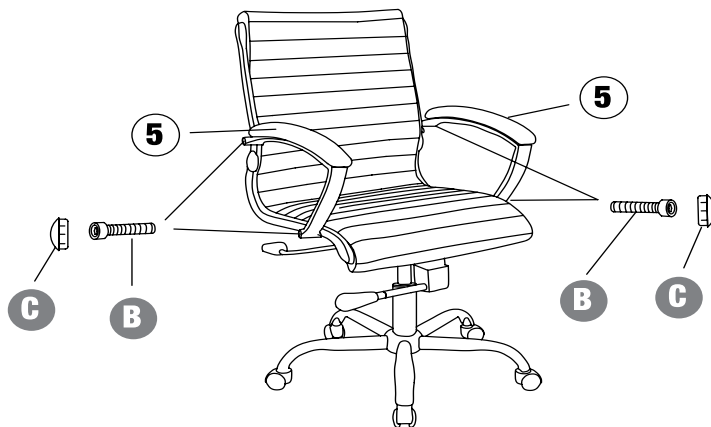
4



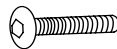
4



3



5

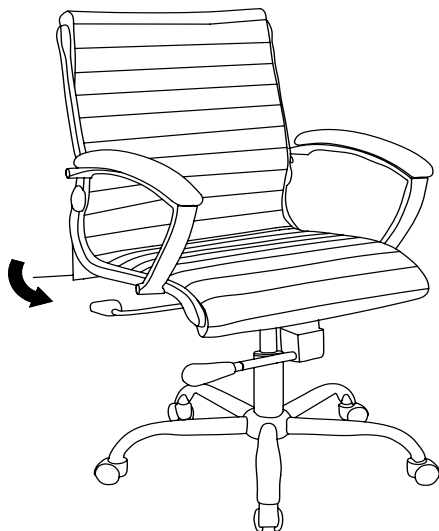


B (x 4)

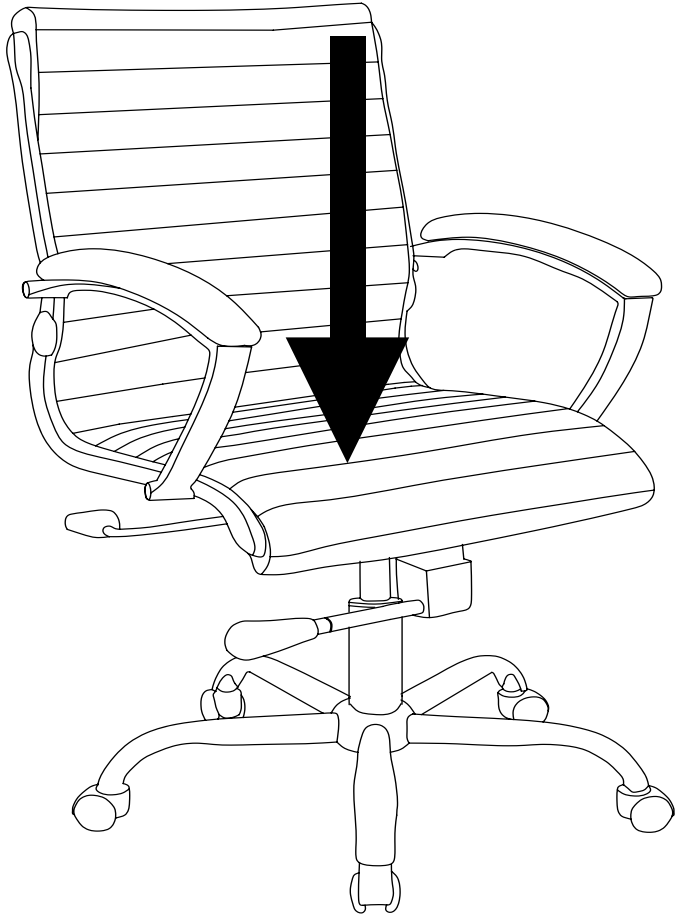


C (x 4)

6



7



To secure seat into base, sit down on chair. See easy adjustment instructions to ensure custom comfort.

Pour fixer le siège à la base, s'asseoir sur le fauteuil. Consulter les instructions simples sur le réglage pour assurer un confort sur mesure.



sit down on the job in custom comfort/ s'asseoir avec un confort personnalisé

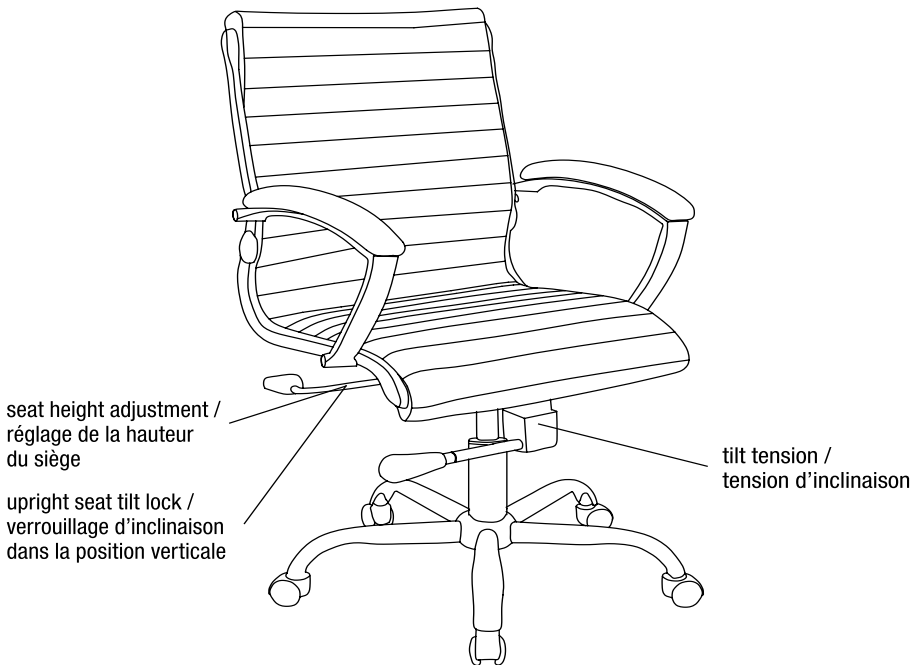
No two people are alike. But no matter what you're built like, there's one chair that's built for everyone's comfort — the Staples® brand chair. Take a look at the diagram below. It's packed with features that make it easy to fine-tune the comfort to meet your unique needs.

Just turn the page to learn how easy it is to adjust this chair for maximum comfort.

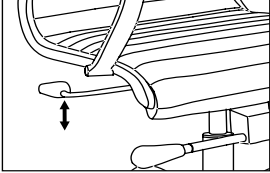
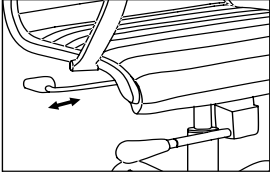
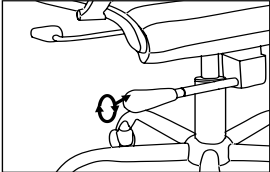
Il n'y a pas deux personnes pareilles. Mais peu importe comment vous êtes, il y a un fauteuil pour le confort de chacun – le fauteuil de marque Staples®. Regardez le schéma ci-dessous. Il est plein de caractéristiques qui facilitent la précision du confort répondant à vos besoins particuliers.

Tournez la page pour voir combien il est facile d'ajuster ce fauteuil au confort maximal.

usage features / caractéristiques d'usage



easy adjustment instructions/ instruction de réglage simple

<p>seat height adjustment</p> <ul style="list-style-type: none">• To raise the seat: lean slightly forward while seated to relieve the pressure on the tilt mechanism.• Reach under the right side of the chair and locate the handle. Raise yourself up slightly to allow the chair to reach your desired height.• To lower the seat: remain seated and lift the handle upwards until the chair lowers to your desired height.	<p>réglage de la hauteur du siège</p> <ul style="list-style-type: none">• Pour surélever le siège : Vous pencher légèrement vers l'avant tandis que vous êtes assis pour diminuer la pression sur le mécanisme d'inclinaison.• Saisir la poignée située à droite sous le fauteuil et vous surélever légèrement pour que le fauteuil atteigne la hauteur désirée.• Pour baisser le siège : Rester assis et soulever la poignée vers le haut jusqu'à ce que le fauteuil s'abaisse à votre hauteur désirée.	
<p>upright seat tilt lock</p> <ul style="list-style-type: none">• Locate the handle underneath the right side of the seat.• Pulling the handle all the way out allows the chair to tilt.• Pushing the handle in when the chair is in the fully upright position locks the chair in place.	<p>verrouillage d'inclinaison dans la position verticale</p> <ul style="list-style-type: none">• Trouver la poignée située à droite sous le fauteuil.• Tirer complètement la poignée permet d'incliner le fauteuil.• Appuyer sur la poignée lorsque le fauteuil est dans la position verticale permet de bloquer le fauteuil en place.	
<p>tilt tension</p> <ul style="list-style-type: none">• Grasp the first handle under the right side of the seat.• For firmer/stiffer--twist counter clockwise.• For softer/looser--twist clockwise.	<p>tension d'inclinaison</p> <ul style="list-style-type: none">• Saisir la première poignée se trouvant à droite sous le siège.• Tension plus ferme/rigide - tourner dans le sens inverse des aiguilles d'une montre.• Tension plus souple/flexible - tourner dans le sens des aiguilles d'une montre.	

Congratulations

You just put a little easy in your day with Staples® brand chairs.

The quality you demand. From high quality materials to rigorous performance testing, we build great quality into all Staples® brand product. Before we put our name on the box, it has to meet our high standards — and yours.

The selection you want. You'll enjoy an ever-growing assortment of products to better meet your needs. From stylish desk accessories and organizing systems to office desks and chairs, chances are we have something you'll count on day in, day out.

The prices you'll love. Sure, high quality and wide selection are great. But the icing on the cake is our great low prices. Because Staples® brand products is designed to do more than fit your style — it fits your budget, too.

staples warranty

Staples the Office Superstore, LLC ("Staples") warrants to the original purchaser that this Staples Brand Chair shall be free of defects in design, assembly, material, or workmanship. In the event of a defect in the design, assembly, materials or workmanship of this product within 7 years from the original date of purchase, Staples will replace any such defective part. Parts included under this warranty are non-moving metal components, chair frame, pneumatic cylinder, upholstery and all other parts. To claim your replacement parts, contact product support at 1-866-755-1321. Original receipt or proof of purchase is required to obtain replacement parts. This warranty is based on up to 10 hours of continual use within a 24 hour period for users weighing up to 275 lbs(124kgs)

Claims under this limited warranty or any implied warranty shall be limited to replacement of 100% of the chair or refund of purchase price at Staples' sole option.

This warranty does not apply to normal wear or damage from misuse, abuse, improper storage or handling, installation, accident, repair or alteration or other circumstances not directly attributable to manufacturing or material defects.

THIS WARRANTY IS EXCLUSIVE AND IN LIEU OF ALL OTHERS, WHETHER ORAL OR WRITTEN, EXPRESS OR IMPLIED. STAPLES SPECIFICALLY DISCLAIM ANY AND ALL IMPLIED WARRANTIES, INCLUDING WITHOUT LIMITATION, WARRANTIES OF MERCHANTABILITY AND FITNESS FOR A PARTICULAR PURPOSE. IN NO EVENT WILL STAPLES BE LIABLE FOR ANY INCIDENTAL, DIRECT, INDIRECT, SPECIAL, PUNITIVE, OR CONSEQUENTIAL DAMAGES (SUCH AS BUT NOT LIMITED TO, DAMAGES FOR LOSS OF PROFITS, BUSINESS, SAVINGS, DATA OR RECORDS) RELATED TO THIS PRODUCT.

This warranty gives you specific legal rights, and you may also have other rights that vary depending upon the state, province, territory or country. Some states, provinces and territories do not allow the exclusion or limitation of incidental or consequential damages or limitation on how long an implied warranty lasts.

Except as stated herein, no other warranties shall apply.

Félicitations

Vous avez allégé votre journée avec les fauteuils de marque Staples®.

La qualité que vous exigez. Des matériaux de grande qualité aux tests de performance rigoureux, nous avons conçu une qualité excellente pour tous les meubles de marque Staples®. Avant de mettre notre nom sur la boîte, le produit doit répondre à nos normes élevées — ainsi qu'aux vôtres.

Le choix que vous voulez. Vous apprécierez un assortiment toujours croissant de produits répondant le mieux à vos besoins. Des accessoires de bureau et des systèmes d'organisation élégants aux bureaux et fauteuils, il y a de fortes possibilités que nous ayons quelque chose sur lequel vous pouvez compter tous les jours.

Les prix que vous aimerez. Bien sûr, la qualité supérieure et le vaste choix sont importants. C'est encore mieux avec nos excellents prix bas. Parce que les meubles de marque Staples® ont été conçus non seulement pour votre style — mais aussi pour votre budget.

garantie staples

Staples the Office Superstore, LLC (« Staples ») garantit à l'acheteur original que ce fauteuil de marque Staples sera exempt de défauts de conception, d'assemblage, de matériau ou de main-d'œuvre. En cas de défaut de conception, d'assemblage, de matériau ou de main-d'œuvre de ce produit dans une période de sept (7) ans à partir de la date d'achat originale, Staples remplacera toute pièce défectueuse. Les pièces couvertes par cette garantie sont les pièces métalliques immobiles, le bâti du fauteuil, le vérin pneumatique, le rembourrage et toute autre pièce. Pour demander une pièce de remplacement, veuillez téléphoner au service de soutien aux produits au 1-866-755-1321. Il faut fournir le reçu original ou une preuve d'achat pour obtenir la pièce de remplacement. Cette garantie est basée sur un usage continu de 10 heures maximum par période de 24 heures pour les utilisateurs pesant jusqu'à 275 lb(124kg)

Les réclamations dans le cadre de cette garantie limitée ou de toute autre garantie implicite se limitent au remplacement du fauteuil entier ou au remboursement du prix d'achat, à la seule discrétion de Staples.

Cette garantie ne s'applique pas à l'usure normale ni aux dommages causés par une mauvaise utilisation, l'abus, l'entreposage ou la manipulation inappropriés, l'installation, l'accident, des réparations ou des modifications ou d'autres circonstances qui ne sont pas directement attribuables à un défaut de fabrication ou de matériau.

LA PRÉSENTE GARANTIE EST EXCLUSIVE ET REMPLACE TOUTES LES AUTRES GARANTIES ORALES OU ÉCRITES, EXPRESSES OU IMPLICITES. STAPLES RENONCE PARTICULIÈREMENT À TOUTE GARANTIE IMPLICITE, INCLUANT SANS LIMITATION, TOUTE GARANTIE DE QUALITÉ MARCHANDE ET DE CONFORMITÉ POUR UN USAGE PARTICULIER. EN AUCUN CAS, STAPLES NE SERA TENUE RESPONSABLE DE TOUTS DOMMAGES ACCESSOIRES, DIRECTS, INDIRECTS, PARTICULIERS OU DOMMAGES-INTÉRÊTS PUNITIFS (TELS QUE, MAIS SANS LIMITATION, LES DOMMAGES POUR PERTE DE PROFITS, D'ACTIVITÉ COMMERCIALE, D'ÉCONOMIES, DE DONNÉES OU DE DOCUMENTS) EN RAPPORT AVEC LE PRÉSENT PRODUIT.

La présente garantie vous donne des droits juridiques spécifiques et vous pouvez également avoir d'autres droits qui varient selon l'État, la province, le territoire ou le pays. Certains États, provinces et territoires interdisent l'exclusion ou la limitation des dommages accessoires ou immatériels ou la limitation quant à la durée d'une garantie implicite.

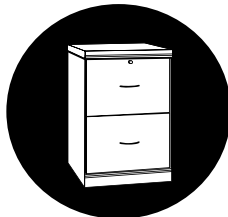
Sauf ce qui est énoncé ci-inclus, aucune autre garantie ne s'applique.

Make yourself comfortable with Staples® brand furniture.

Check us out online and in store for more great ways to add some easy to your day.

Mettez-vous à l'aise avec les meubles de marque Staples®.

Rendez-nous visite en ligne et au magasin pour en savoir davantage sur la façon de rendre votre journée plus confortable.



#28353/23096

www.staples.com / www.staples.ca / www.bureauengros.com