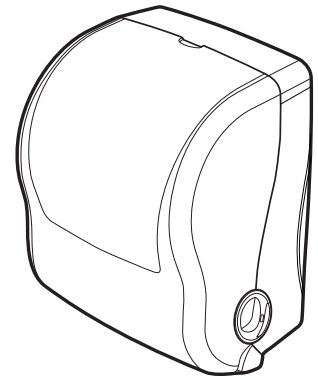


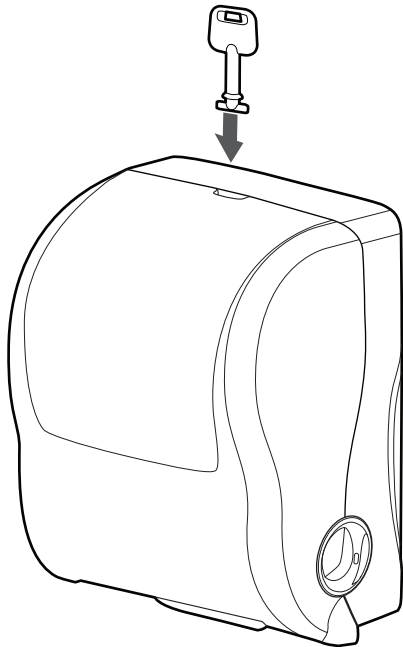
# COASTWIDE

PROFESSIONAL™

CW60832 Manual Auto-Cut Towel Dispenser  
CW60832 Dispensador Manual de Toallas con Corte Automático

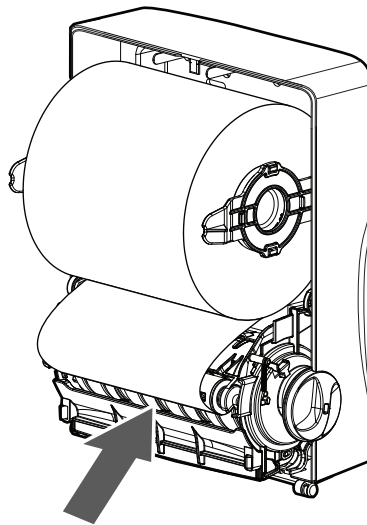


## Paper Towel Loading Instructions Instrucciones Para Poner las Toallas de Papel



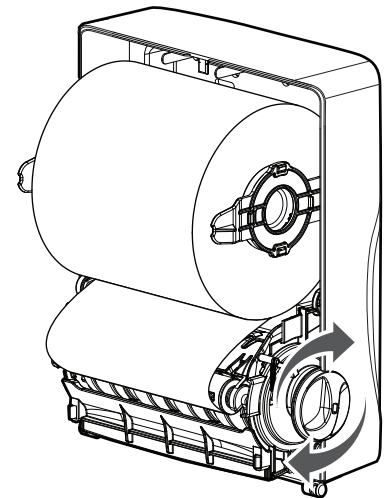
1. Unlock dispenser to replenish paper towel roll.

Desbloquee el dispensador para reponer el rollo de toallas de papel.



2. Secure paper towel roll between holders and feed paper under roller.

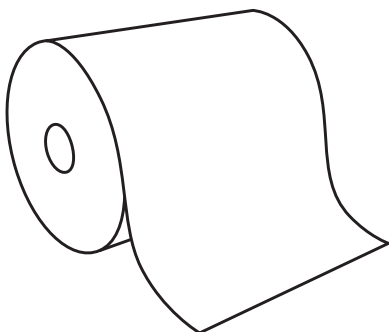
Fije el rollo de toallas de papel entre los soportes y pase el papel por debajo del rodillo.



3. Advance paper by turning feed dial clockwise.

Para hacer avanzar el papel, gire el regulador hacia la derecha.

## Hardwound paper towels for your dispenser: Rollo de toallas de papel para su dispensador:



365375: 1-Ply / Natural / 800 ft. per Roll / 6 Rolls per Carton  
365383: 1-Ply / Natural / 350 ft. per Roll / 12 Rolls per Carton  
365382: 1-Ply / White / 350 ft. per Roll / 12 Rolls per Carton  
365385: 1-Ply / White / 800 ft. per Roll / 6 Rolls per Carton  
\*887841: Recycled / 1-Ply / White / 800 ft. per Roll / 6 Rolls per Carton  
\*887842: Recycled / 1-Ply / Brown / 800 ft. per Roll / 6 Rolls per Carton

\*Green Seal™ certified towels contain 100% recycled fibers.  
Las toallas certificadas por Green Seal™ están hechas de fibras 100 % recicladas.

To purchase, visit [CoastwideProfessional.com](http://CoastwideProfessional.com) or contact your sales rep.  
Para comprar, visite [CoastwideProfessional.com](http://CoastwideProfessional.com) o comuníquese con su representante de ventas.

Product Support: / Soporte de productos: 800-270-9167

Distributed by / Distribuido por  
WorkLife Brands LLC  
Framingham, MA 01702

Made in Mexico / Hecho en México

©2022 WorkLife Brands LLC and its affiliates / y sus afiliados