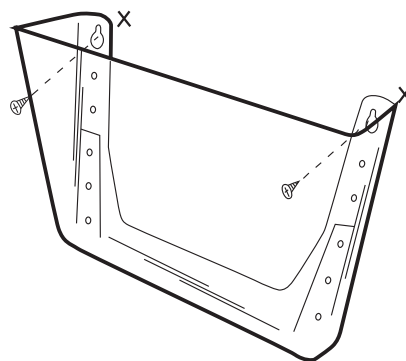


SIZE: 139x210mm

Mounting the Wall File

1. Place wall file on desired location
2. Mark the screw hole locations
3. Drill holes at the marked screw locations
4. With a screwdriver, secure the screws in the holes
5. Hang the wall file on secured screws

Fig.1



Stacking the Wall Files

1. Attach wall files together using the pins included

Pour fixer la case murale :

1. Placer la case murale à l'endroit désiré
2. Marquer l'emplacement des trous
3. Percer les trous aux emplacements marqués
4. Avec un tournevis, visser les vis dans les trous
5. Accrocher la case murale sur les vis enfoncées

Fig.2

Empiler les cases murales

1. Attacher les cases murales ensemble avec les tiges incluses

